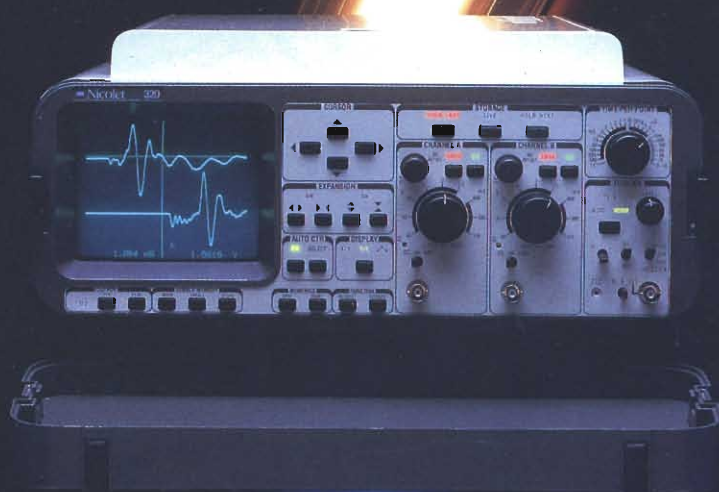


15 DICEMBRE 1985

L. 4.500

SELEZIONE 12

di elettronica e microcomputer



SPECIALE:
AZIONAMENTO
PICCOLI MOTORI

OSCILLOSCOPI:
L'ALTERNATIVA DIGITALE

NUOVI SISTEMI
DI COLLEGAMENTO BACKPLANE

TOSHIBA E' FUTURO, OGGI



FAMIGLIA CMOS 74 HC/HCT

*T*oshiba, leader mondiale nella tecnologia CMOS,
produce la più completa famiglia logica 74 HC/HCT.

HS-C²MOS 74 HC / HCT

Più di 200 funzioni, compatibili TTL, caratterizzate da basso consumo, alta velocità, elevata immunità al rumore e vasto campo di temperatura di funzionamento, tipici del processo CMOS. Sono disponibili in contenitore DIP standard e MFP per montaggio superficiale.

Elevati volumi di produzione ed alta qualità, una tradizione Toshiba, in linea con il futuro.

Distributori:

COMPREL spa
V.le Fulvio testì 115
20092 CINISELLO B. (Milano)
Tel. (02) 6120641

REDIST (A division of GBC)
V.le Matteotti 66
20092 CINISELLO B. (Milano)
Tel. (02) 6181801

TOSHIBA
ELECTRONICS ITALIANA S.R.L.

Centro Colleoni - Palazzo Andromeda 1
20041 Agrate Brianza (MI)
Telefono (039) 638891 - Telefax (039) 638892
Telex 326423 SIAVBC

Stereo Teletext, Multistandard.



Philips PM 5515: per centri assistenza, studi televisivi, fabbriche, scuole, qualunque sia il vostro standard TV.

PM 5515

- 70 pattern diversi, B/W e colore
- scelta portante RF da tastiera in MHz o direttamente come canale televisivo
- visualizzazione su display frequenza RF
- modulazione interna/esterna, video/audio
- 10 memorie non volatili per pattern, RF, tipo di modulazione audio/video

- selezione con commutatore degli standard PAL ed NTSC desiderati
- uscita video
- **prezzo: lit. 2.600.000***

PM 5515 T: offre in più:

- 5 pagine teletext differenti
 - 1 pagina di test per teletext
- ### PM 5515 X
- modulazione audio stereo o doppio canale

PM 5515 TX

- tutte le caratteristiche accennate prima.

Inoltre tutti i modelli possono avere l'opzione RGB, per terminali grafici e monitor colore.

Da decenni siamo un riferimento in campo televisivo. Per questo oggi possiamo offrirvi il PM 5515, una proposta difficile da rifiutare.

* IVA esclusa, pagamento contanti, I Hfl = 595 lit.

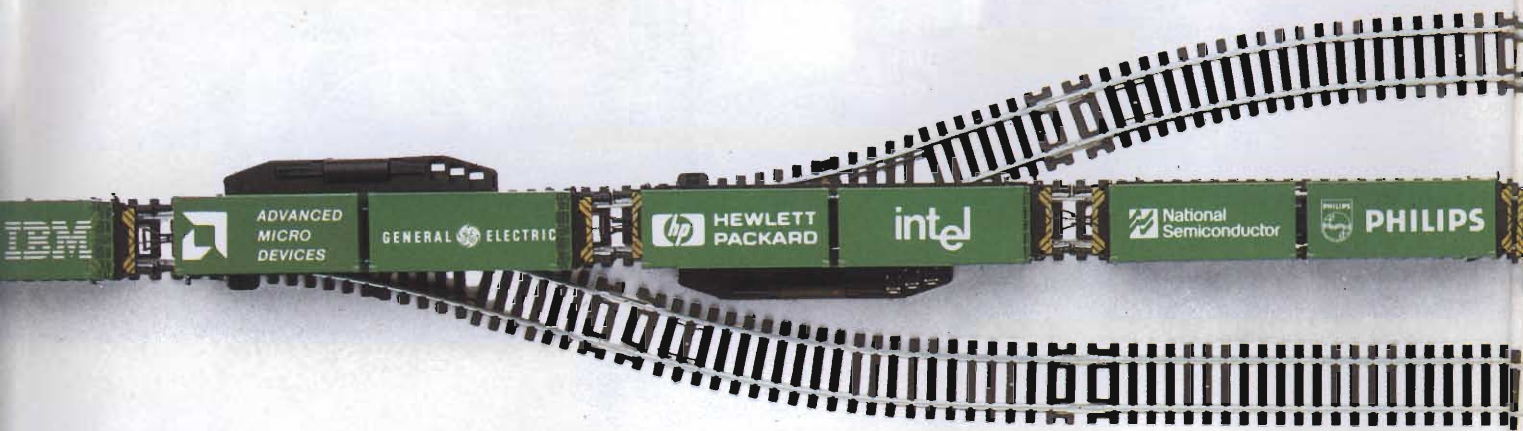


Philips S.p.A. - Divisione S & I
Strumentazione & Progetti Industriali
Viale Elvezia, 2 - 20052 Monza
Tel. (039) 3635.240/8/9 - Telex 333343

Filiali:
Bologna tel. (051) 493.046
Cagliari tel. (070) 666.740
Palermo tel. (091) 527.477
Roma tel. (06) 3302.344
Torino tel. (011) 21.64.121
Verona tel. (045) 59.42.77

PHILIPS

Il N°1 distri



L'elettronica è un settore giovane, potente, vitale. Nuovi prodotti, efficienza dei servizi, assistenza personalizzata...

Le voci che di solito distinguono le risorse e lo standard qualitativo di un settore, trovano nell'elettronica il massimo della competitività.

L'elettronica è come il West: una frontiera per numeri 1. Come la ferrovia è stata la protagonista numero uno della conquista del West, così -simbolicamente- lo è oggi nell'elettronica.

Infatti, la distribuzione elettronica può essere paragonata ad una rete ferroviaria in forte espansione: sempre più vagoni devono raggiungere sempre più stazioni. Dove, fuori metafora, i "vagoni" sono i prodotti distribuiti e le "stazioni" i clienti da raggiungere.

Questo concetto in Italia l'ha afferrato, prima fra tutti, Eledra che in pochi anni è diventata il numero uno della distribuzione elettronica con un processo di sviluppo estremamente rapido: 26 miliardi di fatturato nel 1982; 34 miliardi nell'83; 70 miliardi nell'84.

Una crescita prodigiosa, che si è potuta realizzare anche grazie all'appoggio dei numeri uno della grande elettronica. Da Intel a Texas

Instruments, da Hewlett-Packard a National Semiconductor, da AMD a RCA, da Philips a Thomson, da General Electric ad IBM ed altri ancora*.

Tutto l'Olimpo dell'elettronica, che ha visto in Eledra il distributore più disponibile, più fresco e più sorridente.



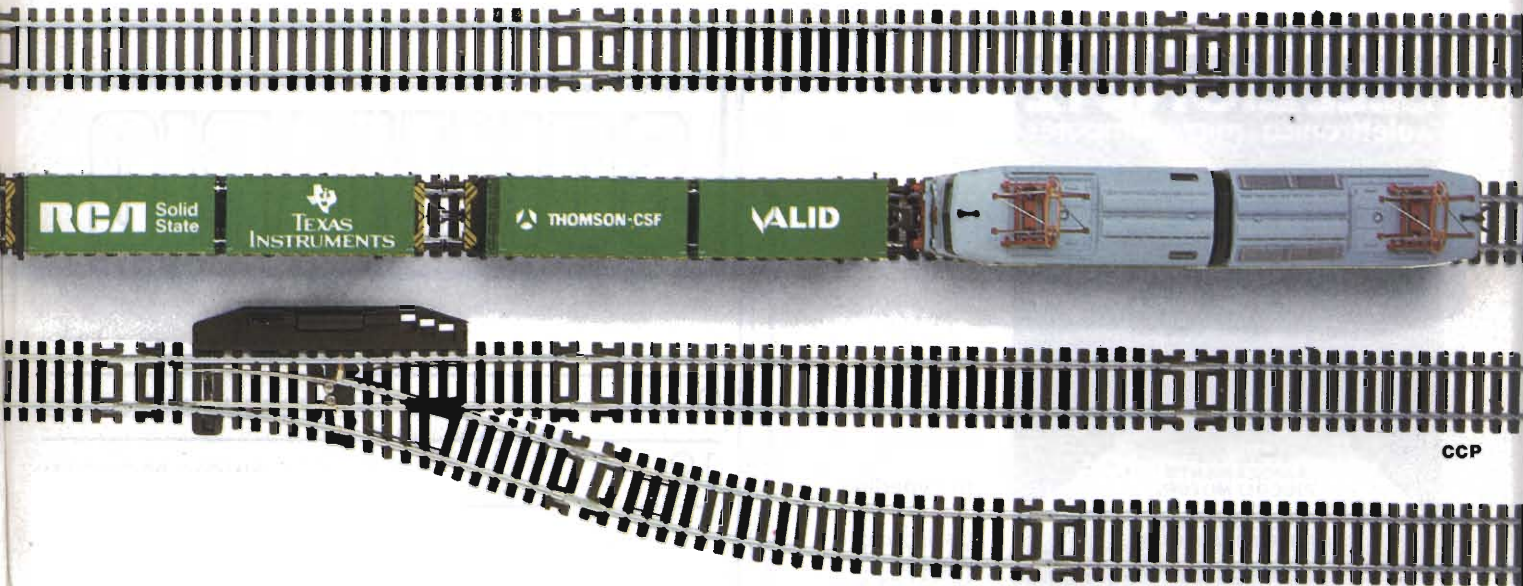
Un vero "numero uno", che per rendere ancora più semplice e più facile l'accesso ai suoi servizi, oggi ha preparato un agile ed esauriente vademecum: "Istruzioni per l'uso di Eledra". Richiedetelo oggi stesso.

Sul treno di Eledra c'è posto anche per voi. E in prima classe.

Eledra, il N°1 nella distribuzione elettronica



buisce N°1



*Augat/Alco, Data Translation, Exar, G.E./Intersil, Linear Technology, Micro Linear, Nestar, Olivetti stampantine, Raster Technologies, Reticon, Secap, Seeq, Taxan periferiche,

Teledyne Semiconductor, Union Carbide/Kemet, Commodore (distribuita ad oltre 400 Punti di Vendita).

CARTOLINA PER RICHIESTA INFORMAZIONI E INSERIMENTO IN "MAILING LIST" ELEDRA

COGNOME e NOME _____ TITOLO (Dott. Ing. P.I., ecc.) _____

SOCIETA' (esatta Ragione Sociale) _____ REPARTO _____

INDIRIZZO _____ TELEFONO _____

CITTA' _____ PROV. _____ C.A.P. _____

Cliente ELEDRA SI NO

ELEDRA®

- Desidero ricevere il vademecum "Istruzioni per l'uso di Eledra"
- Desidero ricevere "Eledra Top News"
- Desidero essere contattato da un Funzionario di Vendita
- Desidero ricevere Informazioni su:

PRINCIPALE PRODUZIONE (una sola crocetta)	SUA PRINCIPALE FUNZIONE (una sola crocetta)	SUOI INTERESSI (anche più crocette)				
<input type="checkbox"/> A Calcolatori Elettronici <input type="checkbox"/> B Strumentazione Industriale <input type="checkbox"/> C Automazione <input type="checkbox"/> D Telecomunicazioni & Telefonia <input type="checkbox"/> E Apparecchiature Militari <input type="checkbox"/> F Istit. Universitari & Scuole <input type="checkbox"/> G Elettrodomestici, Radio TV <input type="checkbox"/> H Giochi Elettronici <input type="checkbox"/> U Antifurti <input type="checkbox"/> W Strumenti Musicali <input type="checkbox"/> I Elettromedicali <input type="checkbox"/> P Industria Manifatturiera <input type="checkbox"/> Z Software House <input type="checkbox"/> M Consulenze <input type="checkbox"/> R Assicurazioni <input type="checkbox"/> S Stato <input type="checkbox"/> T Società di Servizi <input type="checkbox"/> V Banche <input type="checkbox"/> Y Studio Professionale <input type="checkbox"/> I Computer Shop <input type="checkbox"/> X Concessionario PC IBM <input type="checkbox"/> L Commercio Vario <input type="checkbox"/> K Privato	<input type="checkbox"/> A Acquisti <input type="checkbox"/> B Progettazione <input type="checkbox"/> C Direz. Tecnica <input type="checkbox"/> D Direz. Generale <input type="checkbox"/> E Qualificazione Componenti <input type="checkbox"/> F Produzione <input type="checkbox"/> P Direz. Amministrativa <input type="checkbox"/> R Direz. EDP <input type="checkbox"/> Y Professionista <input type="checkbox"/> L Insegnante <input type="checkbox"/> G Studente <input type="checkbox"/> H Privato	<table border="1" style="width: 100%; border-collapse: collapse;"> <thead> <tr> <th style="width: 50%;">COMPONENTI</th> <th style="width: 50%;">SISTEMI</th> </tr> </thead> <tbody> <tr> <td style="vertical-align: top;"> <input type="checkbox"/> A LOGICI (TTL, CMOS, ecc.) <input type="checkbox"/> B ANALOGICI (Linear: A/D e D/A, ecc.) <input type="checkbox"/> C MEMORIE (RAM, EPROM, E² PROM, ecc.) <input type="checkbox"/> D MICROPROCESSORI e PERIFERICI <input type="checkbox"/> E TELECOMUNICAZIONI (Codec, Modem, Microonde, ecc.) <input type="checkbox"/> F OPTOELETTRONICA (LED, Display, Sensori, ecc.) <input type="checkbox"/> G POTENZA (Transistor, SCR, ecc.) <input type="checkbox"/> J DISCRETI (Diodi, Transistor Segnale, ecc.) <input type="checkbox"/> L PASSIVI (Zoccoli, Connettori, Condensatori, Resistenze, ecc.) <input type="checkbox"/> X FIBRE OTTICHE <input type="checkbox"/> K STAMPANTINE da Pannello </td> <td style="vertical-align: top;"> <input type="checkbox"/> M SISTEMI di SVILUPPO & SOFTWARE <input type="checkbox"/> N MICROCOMPUTER su SCHEDA (SBC) <input type="checkbox"/> P SISTEMI INTEGRATI (Microcomputer, Minicomputer, ecc.) <input type="checkbox"/> R PERIFERICHE Varie (Terminali, Monitor, Stampanti, ecc.) <input type="checkbox"/> S STRUMENTAZIONE (di Laboratorio, di Processo, ecc.) <input type="checkbox"/> 2 CAE/CAD/CAM <input type="checkbox"/> 4 COMPUTER GRAPHICS <input type="checkbox"/> 1 PERSONAL COMPUTER IBM <input type="checkbox"/> U HOME/PERSONAL COMPUTER </td> </tr> </tbody> </table>	COMPONENTI	SISTEMI	<input type="checkbox"/> A LOGICI (TTL, CMOS, ecc.) <input type="checkbox"/> B ANALOGICI (Linear: A/D e D/A, ecc.) <input type="checkbox"/> C MEMORIE (RAM, EPROM, E ² PROM, ecc.) <input type="checkbox"/> D MICROPROCESSORI e PERIFERICI <input type="checkbox"/> E TELECOMUNICAZIONI (Codec, Modem, Microonde, ecc.) <input type="checkbox"/> F OPTOELETTRONICA (LED, Display, Sensori, ecc.) <input type="checkbox"/> G POTENZA (Transistor, SCR, ecc.) <input type="checkbox"/> J DISCRETI (Diodi, Transistor Segnale, ecc.) <input type="checkbox"/> L PASSIVI (Zoccoli, Connettori, Condensatori, Resistenze, ecc.) <input type="checkbox"/> X FIBRE OTTICHE <input type="checkbox"/> K STAMPANTINE da Pannello	<input type="checkbox"/> M SISTEMI di SVILUPPO & SOFTWARE <input type="checkbox"/> N MICROCOMPUTER su SCHEDA (SBC) <input type="checkbox"/> P SISTEMI INTEGRATI (Microcomputer, Minicomputer, ecc.) <input type="checkbox"/> R PERIFERICHE Varie (Terminali, Monitor, Stampanti, ecc.) <input type="checkbox"/> S STRUMENTAZIONE (di Laboratorio, di Processo, ecc.) <input type="checkbox"/> 2 CAE/CAD/CAM <input type="checkbox"/> 4 COMPUTER GRAPHICS <input type="checkbox"/> 1 PERSONAL COMPUTER IBM <input type="checkbox"/> U HOME/PERSONAL COMPUTER
COMPONENTI	SISTEMI					
<input type="checkbox"/> A LOGICI (TTL, CMOS, ecc.) <input type="checkbox"/> B ANALOGICI (Linear: A/D e D/A, ecc.) <input type="checkbox"/> C MEMORIE (RAM, EPROM, E ² PROM, ecc.) <input type="checkbox"/> D MICROPROCESSORI e PERIFERICI <input type="checkbox"/> E TELECOMUNICAZIONI (Codec, Modem, Microonde, ecc.) <input type="checkbox"/> F OPTOELETTRONICA (LED, Display, Sensori, ecc.) <input type="checkbox"/> G POTENZA (Transistor, SCR, ecc.) <input type="checkbox"/> J DISCRETI (Diodi, Transistor Segnale, ecc.) <input type="checkbox"/> L PASSIVI (Zoccoli, Connettori, Condensatori, Resistenze, ecc.) <input type="checkbox"/> X FIBRE OTTICHE <input type="checkbox"/> K STAMPANTINE da Pannello	<input type="checkbox"/> M SISTEMI di SVILUPPO & SOFTWARE <input type="checkbox"/> N MICROCOMPUTER su SCHEDA (SBC) <input type="checkbox"/> P SISTEMI INTEGRATI (Microcomputer, Minicomputer, ecc.) <input type="checkbox"/> R PERIFERICHE Varie (Terminali, Monitor, Stampanti, ecc.) <input type="checkbox"/> S STRUMENTAZIONE (di Laboratorio, di Processo, ecc.) <input type="checkbox"/> 2 CAE/CAD/CAM <input type="checkbox"/> 4 COMPUTER GRAPHICS <input type="checkbox"/> 1 PERSONAL COMPUTER IBM <input type="checkbox"/> U HOME/PERSONAL COMPUTER					
N. DI DIPENDENTI <input type="checkbox"/> da 1 a 49 <input type="checkbox"/> da 50 a 249 <input type="checkbox"/> da 250 a 999 <input type="checkbox"/> da 1000 in su		<input type="checkbox"/> una crocetta per cambio di indirizzo DATA _____ FIRMA _____				

SPEDIRE IN BUSTA CHIUSA A: ELEDRA S.p.A - Servizio MAILING - Viale Elvezia, 18 - 20154 MILANO

12

SELEZIONE

di elettronica e microcomputer

SELEZIONE 12

di elettronica e microcomputer



In copertina:

Oscilloscopio
digitale
NICOLET 320
(Vianello).

Jacopo Castelfranchi Editore s.a.s.

Sede, Direzione,
Redazione,
Amministrazione
Via Ferri, 6
20092 Cinisello Balsamo - Milano
Tel. (02) 61.72.671 - 61.72.641

DIREZIONE EDITORIALE
Cesare Polondo

DIREZIONE AMMINISTRATIVA
Walter Buzzavo

Autorizzazione alla pubblicazione
Trib. di Monza n. 239 del 17.11.73

Pubblicità

Concessionario in esclusiva
per l'Italia e l'Estero
Studio BIZ Via Ferri, 6
Cinisello B. (MI) - Tel. (02) 61.23.397
Bologna: Publapi Via Castiglione, 132
Tel. (051) 58.11.51
Roma: Publindex Via Tagliamento, 25
Tel. (06) 86.19.48

Fotocomposizione

LINEACOMP
Via Rosellini, 12 - 20124 Milano

Stampa

Gemm Grafica s.r.l.
Via Magretti - Paderno Dugnano (MI)

Diffusione

Concessionario esclusivo per l'Italia
SODIP - Via Zuretti, 25 - 20125 Milano

Testi, Fotografie e Disegni
riproduzione vietata Copyright

Spediz. in abbon. post. gruppo III/70

Prezzo della Rivista L. 4.500
Numero arretrato L. 6.300

Abbonamento annuo L. 49.500
Per l'estero L. 74.250

I versamenti vanno indirizzati a:

Jacopo Castelfranchi Editore
Via Ferri, 6
20092 Cinisello Balsamo - Milano
mediante l'emissione di assegno
circolare, cartolina vaglia o utilizzando
il c/c postale numero 315275.

Per i cambi d'indirizzo allegare
alla comunicazione l'importo di
L. 1.000, anche in francobolli, e indicare
insieme al nuovo anche il vecchio
indirizzo.

© La JCE ha i diritti esclusivi
per l'Italia delle pubblicazioni della
casa editrice Franzis' Verlag.

Mensile associato all'USPI

Unione Stampa

Periodica italiana



SOMMARIO

9	FORUM ELETTRONICO
19	NUOVI PRODOTTI
	SPECIALE: AZIONAMENTO PICCOLI MOTORI
	L'azionamento "Brushless" Ing. M. Venturini
50	Elettronica per encoder Ing. F. Govoni - R. Minikel - R. Wollenberg
62	Rivelamento della posizione e del numero di giri con trasduttori ottici Ing. Fantinato - Ing. W. Schumacher
70	Regolatore PID interamente digitale Ing. M. Turri - Dr. D. Fritz
76	I sistemi digitali e gli spostamenti lineari o angolari
84	Azionamento a minipasso per motori passo-passo bifasi Ing. M. Turri - T. Wittchen
88	Motori passo-passo comandati da microcomputer Ing. P. Fantinato - Ing. G. Beuschel
92	PD 3517 c.i. per il comando "bilevel" dei motori passo-passo unipolari
98	Temporizzatore con controllo di velocità B. Schwager
102	Regolazione della velocità dei motori c.c. Ing. M. Turri - Ing. R. Bertram
108	



DIRETTORE RESPONSABILE
Ruben Castelfranchi

DIRETTORE TECNICO
Lodovico Cascianini

ART DIRECTOR
Sergio Cirimbelli

HANNO COLLABORATO
Ercolo Berretta, Paolo Bozzola,
Bruno Caro, Adriano Cagnolati
Giuseppe Cestari, Ennio De Lorenzo
Paolo Fantinato, Sergio Faith,
G.P. Geroldi, Franco Govoni,
Mario Di Leone, Roberto Giudici,
G.C. Lanzetti, Luciano Marcellini,
Remo Petritoli, Oscar Prezl
Mario Turri

FOTOGRAFIA
Luciano Galeazzi, Tommaso Merisio

CONTABILITA'
Claudia Montù, M. Grazia Sebastiani
Giovanna Quarti

ABBONAMENTI
Rosella Cirimbelli

SPEDIZIONI
Daniela Radicchi

Indice Inserzionisti

Sistema non convenzionale per misurare il numero dei giri di motori in c.c. - *Ing. P. Fantinato - M. Birk* 110

C.I. switching e lineari per controllo motori
S. Ohr 114

MC 33030 c.i. servo motore per robotica
T. Alberkrack 120

COMPONENTI

Nuovi sistemi di collegamenti Backplane
E. Chou - G. Connog 126

SISTEMI DI SVILUPPO

Lavoro più efficiente con sistemi di sviluppo moderni
F. Baiocchi - A. Nausch 132

RICERCA PERSONALE

139

STRUMENTAZIONE

Oscilloscopi: l'alternativa digitale 140

IDEE DI PROGETTO

149

APPLICAZIONI

Registrazione digitale della voce con modulatori a delta
D. Desai - F. Baiocchi 154

Convertitore digitale - analogico completo da 16 Bit integrato su chip - *J. R. Naylor - P. Bozzola* 158

MICROCOMPUTER

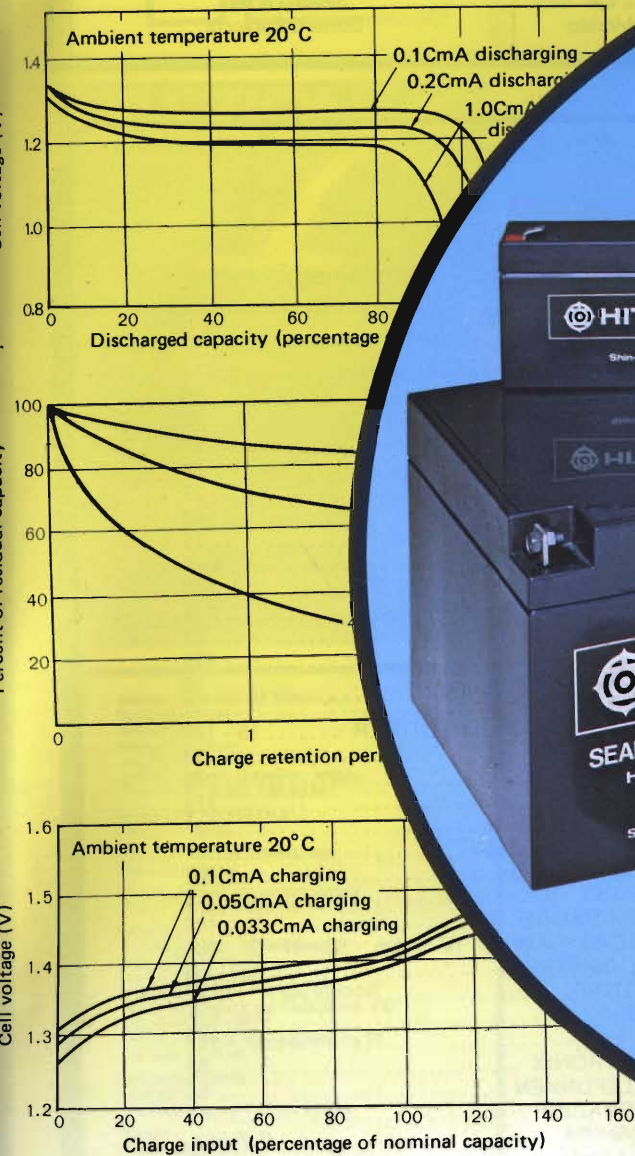
Selcom II - *E. De Lorenzo - IV Parte* 164

PROGETTI

Stazione meteorologica completa di display digitale
G. Kramp - Scho 168

ADVECO	113
AROS	23
BARLETTA	49
BAUCO	82
CLAITRON	69
CPE	37
EDITRICE EL	163
ELCONTROL	75
ELEDRA	4 - 5
ELETTRONICA SALUZZESE	146
ELETTRONICA SANTERNO	135
ELMI	87
FITRE	131
HENGSTLER	18
HONEYWELL	17
INTERNATIONAL-RECTIFIER	15 - 129
INTER-REP	13
MICROSET	138
OCEM	173
PAN ELEKTRON	27
PHILIPS ELCOMA	147
PHILIPS S & I	3 - 47
REDIST	8
RIFA-RACOEL	101
SGE-SYSCOM .. IV di cop. - 33 - 41 - 97 - 137	
SILVERSTAR	39
SISTREL	31
SOET	148 - 176
TEAC	III di cop. - 167
TEKTRONIX	83
TELEFUNKEN	35
TERRAZZO	45
TOSHIBA	II di cop.
UNAOHM	43
VIANELLO	11 - 119 - 123 - 125

BATTERIE RICARICABILI AL PIOMBO E AL NICHEL-CADMIO



POWERFUL QUALITY

BATTERIE RICARICABILI AL Pb

Modello HITACHI	Valori nominali		Dimensioni (mm)			Terminali	Codice
	V	A/h	H	Lung.	Larg.		
HP 1.2-6	6	1,2	51±2	97±1	25±1	Faston	II/0907-10
HP 3-6	6	3,0	60±2	134±1	34±1	Faston	II/0907-16
HP 6-6	6	6,0	94±2	151±1	34±1	Faston	II/0907-11
HP 2-12	12	2,0	60±2	178±1	34±1	Faston	II/0907-12
HP6.5-12	12	6,5	94±2	151±1	65±1	Faston	II/0907-14
HP 15-12	12	15,0	167±2	181±1	76±1	Vite-Dado	II/0907-15
HP 24-12	12	24,0	125±2	166±1	175±1	Vite-Dado	II/0907-25

BATTERIE RICARICABILI AL NiCd

Modello HITACHI	Valori nominali		Dimensioni		Tipo	Codice
	V	m/Ah	∅ (mm)	H (mm)		
N 500 AA - CF	1,2	500	14,0 ⁺⁰ ₋₁	50,5 ⁺⁰ _{-1,5}	"AA" Stilo	II/0160-00
N 500 AA - HB	1,2	500	14,0 ⁺⁰ ₋₁	50,5 ⁺⁰ _{-1,5}	"AA" Stilo con pagli.	II/0162-00
N 1200 SC - HB	1,2	1200	23,0 ⁺⁰ ₋₁	43,0 ⁺⁰ ₋₂	"SC" con pagliette	II/0161-00
N 1800 - CF	1,2	1800	26,0 ⁺⁰ ₋₁	50,0 ⁺⁰ ₋₂	"C" 1/2 Torcia	II/0160-01
N 1800 C - HB	1,2	1800	26,0 ⁺⁰ ₋₁	50,0 ⁺⁰ ₋₂	"C" con pagliette	II/0163-00
N 4000 - CF	1,2	4000	34,0 ⁺⁰ ₋₂	61,5 ⁺⁰ _{-2,5}	"D" Torcia	II/0160-02
N 4000 D - HB	1,2	4000	34,0 ⁺⁰ ₋₂	61,5 ⁺⁰ _{-2,5}	"D" con pagliette	II/0164-07
N 7000 - CF	1,2	7000	34,0 ⁺⁰ ₋₂	91,5 ⁺⁰ ₋₃	"F"	II/0160-07

L'INTELLIGENZA ARTIFICIALE IN SOCCORSO DEL PC

Fra le tecnologie su cui puntano le aziende che sviluppano e producono programmi applicativi riservati ai personal computer per riaversi dalle difficoltà di un mercato ristagnante c'è quella dell'intelligenza artificiale. L'obiettivo delle ricerche in corso è la integrazione di capacità Ai (Artificial Intelligence) negli strumenti software per rendere i micro computer più facili e, in certi casi, anche più veloci da usare. Nella nuova area si stanno muovendo esponenti di punta del settore del software e un gruppetto di aziende nate appositamente per inserirsi in questo segmento con soluzioni innovative. Sono esempi del primo caso Lotus Development e l'Ashton-Tate, e, del secondo caso, Symantec e Ansa Software. Sono queste ultime due aziende californiane alle quali il canale del venture capital ha offerto una decina di milioni di dollari per tentare la sfida tecnologica dell'accoppiamento di personal computer e Ai. I vantaggi per l'utilizzatore di programmi così integrati, ne esisterebbero una cinquantina ma nessuno ha raggiunto vette da notorietà, sono ancora minimi anche perché più che programmi Ai essi si qualificano come strumenti per rendere più intelligente l'attività della programmazione. ■

MEMORIE VECCHIE E NUOVE: LE EEPROMS

Si stima che per ogni dollaro di microprocessore venduto si genera una domanda di 2 dollari di memorie Ram statiche, 2 dollari di memorie Ram dinamiche e ben 6 dollari di memorie non volatili, in particolare le "field-programmable nonvolatile memories" - Eprom ed Nvram - in quanto realizzano un notevole miglioramento delle prestazioni dei sistemi. Queste memorie infatti permettono una immediata customizzazione dei contenuti e una modifica dei contenuti in locale e via link remoto.

Le caratteristiche tecniche di alcuni prodotti recentemente offerti sul mercato dalla Exel (46C32) e dalla Lattice (EE64K8) aprono nuove applicazioni per le Eproms tra cui un tempo di accesso di 55-70 nsec. Le Eeproms sono realizzate da un array di bytes accessibili individualmente. Le Nvrams sono organizzate in due arrays, uno di tipo Ram statico, e l'altro di tipo Eeprom. In esse, le normali operazioni di lettura/ scrittura avvengono a livello Ram, con tempi di accesso dell'ordine delle centinaia di nsec. I contenuti sono trasferiti all'array Eeproms in corrispondenza di un opportuno comando di store.

Il trend tecnologico per le Nvrams, - contrariamente a quanto sta accadendo per Drams, Eeproms e Roms - è Nmos. Dal punto di vista puramente applicativo, Cmos sembra la tecnologia appropriata per le Eeprom: le applicazioni militari, tlc, processo industriale e "automotive" richiedono anche bassi consumi ed alta immunità al rumore; ma le previsioni non indicano una affermazione del Cmos almeno prima del 1987/88.

L'attività dei produttori è oggi rivolta a consolidare questi prodotti sul mercato in termini di prestazioni, affidabilità, prezzo; si preferisce rimandare ad altro momento la soluzione della complicazione che deriva dal passaggio Nmos-Cmos.

Le applicazioni in cui detti chip trovano ampio spazio sono per la memorizzazione di:

- dati di set-up, configurazione, calibrazione;
- software in sistemi in cui sono previste frequenti/remote modifiche;
- dati di accounting e logging.

I principali settori di utilizzo sono computers e periferiche, controlli industriali, avionica, robotica, telecomunicazioni, strumentazione e servizi (terminali remoti, registratori di cassa, bilance).

Secondo Dataquest il volume delle vendite di Nvrams e Eeproms è stato nel 1984 di circa 150 milioni di dollari su un totale di oltre 7 miliardi di dollari per le memorie a semiconduttore.

Il mercato delle Eeproms ha fino ad oggi sofferto di:

- prezzi non competitivi rispetto ai prodotti alternativi;
- credibilità da parte degli utenti. Le dimensioni del mercato non hanno inoltre attirato i grossi suppliers di circuiti integrati. Solo le piccole società (Exel, Hughes, Seeq, Xicor) hanno sostenuto il mercato;
- la carenza di standards e di second sources ha ulteriormente reso riluttanti i potenziali utenti per l'aleatorietà e l'alto rischio dei prodotti.

Ciò in un contesto in cui l'impiego di uno specifico dispositivo comporta l'adattamento di un elevato numero di componenti di contorno. Gli analisti dell'industria credono che solo la disponibilità di grossi volumi sarà l'elemento determinante per la definizione degli standards e l'affermazione dei prodotti. I primi sintomi ci sono: Xicor, azienda leader, ha di fatto stabilito alcuni riferimenti per le 16K.

Produzioni a grossi volumi di chip da 64K sono disponibili da parte di Hitachi, Seeq e Xicor, mentre campionature di chip da 256K sono previste per fine anno.

Il 1984 ha visto protagonisti del mercato Xicor, Seeq, General Instruments e Intel. I newcomers 1985 sono Hitachi, Amd, Ner, National Semiconductor, Exec, Hughes e Motorola. ■

LA INTERGRAPH PRODURRÀ SISTEMI CAD/CAM IN OLANDA

Intergraph, società leader nella progettazione e produzione di sistemi grafici interattivi, ha deciso di rafforzare la propria presenza in Europa, con l'apertura in Olanda del primo centro di produzione e distribuzione. L'impianto, che comprenderà la fabbrica e una parte di uffici, verrà realizzato su una superficie di oltre 10.000 metri quadrati e sarà ultimato entro la fine del prossimo mese di marzo. Presso il nuovo centro verranno assemblati e collaudati i sistemi Intergraph destinati

all'Europa, dove la società prevede di fatturare quest'anno circa 90 milioni di dollari. Gianni Angeloni, Direttore Generale della filiale italiana, commentando la decisione ha dichiarato: "L'apertura di questa nuova fabbrica testimonia l'impegno della Intergraph verso il mercato europeo. L'aumento delle attività, che deriveranno dall'apertura del centro, contribuirà certamente ad incrementare il fatturato complessivo dell'azienda nel prossimo futuro". ■

ANCHE I GIAPPONESI COSTRETTI A DIMINUIRE GLI INVESTIMENTI

Tutte le principali industrie elettroniche giapponesi che operano nel settore dei semiconduttori hanno proceduto nel settembre scorso ad una ulteriore revisione verso il basso dei programmi di investimento per il 1985. È la seconda revisione in questo senso dopo quella di luglio. Rispetto alle cifre inserite a budget la NEC prevede di destinare ad investimenti 120 miliardi di yen (in luogo dei 140 iniziali), la Hitachi 90 miliardi di yen (130), la Toshiba 100 miliardi di yen (120) e la Fujitsu 60 miliardi di yen (100). Quasi tutte le industrie hanno

manifestato la volontà di mantenere invariato l'impegno di spesa per la ricerca e sviluppo, ritenendo questa la sola strada capace più avanti di far fare fatturato e con adeguati margini di guadagno. Alla diminuzione negli investimenti fa seguito una flessione nel volume delle vendite di semiconduttori per quest'anno. Il consuntivo atteso dalla Toshiba, ad esempio, è stato corretto in 385 miliardi di yen (- 11% nel 1984) in luogo di un obiettivo di 500 miliardi di yen (1 yen = 8,3 lire circa) previsti circa dodici mesi or sono. ■

INOVA: UNA SOLUZIONE SEMPLICE DI SUPERCHIP

Una piccola azienda californiana al suo secondo anno di vita, la Inova Microelectronics, afferma di possedere la chiave tecnologica per riuscire nella impresa dove la Trilogy ha fallito: la creazione di una generazione di superchip innovativa. La novità vera è che la Inova ritiene di cogliere l'obiettivo con un investimento non superiore alla ventina di milioni di dollari mentre il valore delle risorse finanziarie accumulate dalla Trilogy era arrivato a sfiorare i 230 milioni di dollari.

La ricetta? Un approccio semplice anziché complesso. Applicandolo la Inova sostiene di poter essere sul mercato con memorie "wafer-scale" capaci di immagazzinare 8 milioni di bit di dati nel 1987. ■

SVILUPPO ANNUO DEL 65% PER LE LAN IN EUROPA

Il mercato 1984 italiano delle Lan è valutato in 2,4 milioni di dollari da Dataquest che lo proietta a 38,5 milioni (+64% all'anno) nel 1989. L'Italia ha una quota del mercato europeo di quasi l'8%. La diffusione dei personal computer, la maggiore facilità di cablaggio e la possibilità di condividere le risorse sono alcuni fattori di sostegno delle Lan, che si è soliti ripartire in due grandi categorie: le reti locali a banda di base (usano uno spettro di frequenza singola per la trasmissione delle informazioni, normalmente dati) e le reti a banda larga (supportano la trasmissione simultanea di parecchi tipi di informazioni).

In Europa nel 1984 la domanda di Lan (software e hardware di base solamente) è stimata in 31,5 milioni di dollari, con una previsione per il 1989 di oltre 390 milioni di dollari, che corrisponde a un tasso di sviluppo medio annuo del 65%.

Le Lan a banda di base hanno generato nel 1984 il 69% degli

introiti e sono equivalenti all'81% totali delle installazioni europee (709 per complessive 37.000 connessioni). Nei prossimi anni diminuirà il peso della banda di base (al 60% a fine decennio) mentre guadagnerà 9 punti la larga banda.

Nel 1989 il mercato dei sistemi Lan sarà nel Vecchio Continente di poco più di 53.000 unità per complessive 928 mila connessioni. Il prezzo unitario del sistema scenderà a 7.350 dollari circa, in luogo dei quasi 45.000 dollari nel 1984, mentre il costo unitario della connessione diminuirà da 850 a 421 dollari circa.

Leader del mercato sono: Racal Milgo (con una quota del 24,8%), Sytek (23,2%), Ungermann-Bass (19%) e Network Systems (11,7%). Con l'inserimento nel mercato della lbm questa struttura si modificherà radicalmente, specie per Sytek, fino ad oggi fornitore delle Lan per personal computer alla lbm. ■

IL 32-BIT: 5 MILIONI A FINE DECENNIO

La Intel è entrata nell'arena dei microprocessori da 32-bit con l'80386, un chip sul quale fa molto affidamento, sorretta dall'aver come azionista la lbm con una partecipazione del 21%, per guadagnare la leadership anche nel mercato della nuova generazione di microprocessori. La Intel controllerebbe quasi l'80% del mercato dei "computer on-a-chip" a 16 bit, stimato intorno ai 300 milioni di dollari all'anno.

Il "core business" dei nuovi chip da 32-bit, in grado di operare molto più velocemente dei precedenti, dovrebbe valere, all'inizio del prossimo decennio, una cifra di poco inferiore, che cresce fino a sfiorare il miliardo di dollari considerando anche i circuiti integrati periferici. Valori destinati a ingrossare successivamente. Per fine decennio Dataquest ipotizza un consumo di circa 5 milioni di questi nuovi microprocessori all'anno, di cui quasi 4 milioni inseriti in apparecchiature di automazione d'ufficio, in primo luogo personal computer, con al seguito i sistemi Cad e quelli per automazione industriale.

Il prezzo dell'80386 è stato fissato in circa 300 dollari, inferiore ai 360 dollari richiesti al momento del lancio per l'8086, il più noto microprocessore da 16-bit.

Nell'arena dei 32-bit sono presenti pochi contendenti. La National Semiconductor si è avventurata nel settore più di due anni fa con un microprocessore che oggi, afferma la diretta interessata, troverebbe integrazione in circa 1.500 prodotti. A più di un anno fa risale il debutto della Motorola con un 32-bit diventata, a suo dire, l'unità elaborativa di base con circa 500 prodotti. Datano di poche settimane gli annunci di circuiti a 32-bit potenti e di tipo particolare da parte di Fairchild e Immos. Ora si attendono le mosse delle industrie nipponiche che, dopo quello che hanno fatto vedere con le memorie, sono attese con un po' di preoccupazione all'appuntamento. ■

LA CINA ACQUISTA TECNOLOGIA DELLA TELETTA

La Repubblica Popolare cinese ha concluso con la Telettra (Gruppo Fiat) contratti per un valore complessivo di 15 miliardi di lire, concernenti la realizzazione di una rete di tra-

missione numerica (a Shangan), di una rete per trasmissione di segnali televisivi (isola di Hainan) e di due collegamenti numerici in ponte radio in province remote. ■

Gli oscilloscopi della maturità

- ✓ Nuova serie CS-2000
- ✓ 4 canali/8 tracce
- ✓ Doppio sweep ritardato ed espanso
- ✓ Molteplici funzioni per grande versatilità d'uso

150MHz - 1 mV/div.
CS-2150

100MHz - 1 mV/div.
CS-2110

70MHz - 1 mV/div.
CS-2075

150MHz - 1 mV/div.
CS-2150



TRIO-KENWOOD CORPORATION

KENWOOD
TRIO-KENWOOD CORP.

La classe e la versatilità d'uso sono «scritte» su tutto il frontale degli oscilloscopi TRIO-KENWOOD serie CS-2000. I comandi a pulsanti LED disposti ergonomicamente, l'alta precisione in ampiezza/tempo (2%), la finezza della traccia (doppio controllo di intensità), la compattezza (28x13x40 cm - 7,4 kg) e, non ultimo, il loro costo contenuto sono solo alcune delle numerose caratteristiche di spicco.

Vianello

Sede : 20121 Milano - Via T. da Cazzaniga, 9/6
Tel. (02) 6596171 (5 linee) - Telex 310123 Viane I
Filiale: 00185 Roma - Via S. Croce in Gerusalemme, 97
Tel. (06) 7576941/250 - Telefax 7555108
Telefax a Milano (6596171) e a Roma

Agenti:

Tre Venezie/Bergamo/Brescia
L. DESTRO - Verona
Tel. (045) 585396

Emilia Romagna/Toscana
G. ZANI - Bologna - Tlx 211650
Tel. (051) 265981 - ☎ 311358

Sicilia
TENDER - Catania
Tel. (095) 386501

CS-2075

150MHz - 1 mV/div.
CS-2150

100MHz - 1 mV/div.
CS-2110

70MHz - 1 mV/div.
CS-2075

Tagliare e spedire in busta chiusa alla VIANELLO S.p.A. - 20121 Milano - Via T. da Cazzaniga, 9/6

INVIARE SEMPRE SENZA IMPEGNO MAGGIORI INFORMAZIONI

SOCIETÀ

REPARTO

INDIRIZZO

CITTA

TEL

CAP

ALL'ATT. DEL SIG.

12/85/T

SR

UNO STABILIMENTO DELLA HEWLETT-PACKARD IN ITALIA?

È stato di oltre 270 miliardi di lire il fatturato realizzato dalla Hewlett-Packard Italiana nell'esercizio al 31 ottobre '85. Rispetto alla gestione precedente l'incremento è del 35%, di sette punti superiore al tasso medio dell'ultimo decennio. La redditività delle vendite non supera invece il livello del 4% rimanendo al di sotto degli standard internazionali. La Hp Italiana, che dà oggi lavoro a più di 930 persone (nel giro di un anno l'occupazione è cresciuta di un centinaio di unità), si occupa della commercializzazione e dell'assistenza di prodotti hardware e software per applicazioni di strumentazione (da cui deriva circa la metà del fatturato), di informatica, di office automation, di automazione industriale (attività che si prevede di potenziare fortemente) e di biomedicina. La strategia per il futuro è per una espansione dell'attività nel nostro Paese secondo tre direttrici principali:

- il rafforzamento della rete di distribuzione e di assistenza per consolidare le quote di mercato raggiunte;
- la conclusione di accordi di collaborazione con partner operanti in uno dei settori citati, del tipo di quello siglato con Telettra per la progettazione e l'adattamento di prodotti per servizi telematici;
- l'insediamento di una unità produttiva, giustificata dalla dimensione del volume di fatturato, dal mutato clima che si respira in Italia e dal fatto che negli altri principali Paesi europei la Hewlett-Packard è già presente con uno o più stabilimenti.

15.000 KM DI CAVO OTTICO PREVISTI IN ITALIA

Collegamenti di 253 Km senza necessità di amplificare il segnale; una velocità di trasmissione di 8 miliardi di bit al secondo, equivalente alla trasmissione dell'intero testo dell'Enciclopedia Britannica in un quarto di secondo. Sono due dei "record" della ricerca internazionale sulle fibre ottiche presentati nel corso del congresso "100C-ECOC '85", che si è tenuto di recente alla Fondazione Cini di Venezia. I dati sulla ricerca e la sperimentazione indicano le fibre ottiche come il mezzo trasmissivo del futuro prossimo, la vera porta di accesso all'era dell'informazione. Ad esse è legato lo sviluppo dei nuovi servizi videotelematici quali la videocomunicazione e l'accesso interattivo a banche di immagini, con un decisivo miglioramento di tutti i servizi di telecomunicazioni. Dopo la fase di sperimentazione, le comunicazioni ottiche sono ormai una re-

altà operativa che ne dimostra la validità anche economica nei confronti dei tradizionali cavi in rame. Per quanto riguarda l'Italia, sono in corso di attuazione programmi di impiego massiccio delle fibre nella rete, con un tasso di crescita che triplica ogni anno. Entro gli anni '80 l'Azienda di Stato per i Servizi Telefonici poserà una rete a copertura nazionale di circa 6.500 Km di cavo ottico e la Sip prevede la posa di altri 8.000 Km di cavo essenzialmente in aree urbane. È significativo a questo proposito che a fine '85 la Fos, Fibre Ottiche Sud di Battipaglia, la principale industria nazionale del settore che ha come soci Pirelli e Sirti, avrà prodotto 20.000 Km di fibre ottiche. La fibra ottica, protagonista di questa corsa al futuro, offre sempre nuove e migliori possibilità di comunicazioni grazie a tecniche di produzione accuratissime, che consento-

no di controllare la struttura della fibra - e quindi le sue prestazioni - al livello dei singoli strati molecolari. Altrettanto significativa è la purezza di emissione dei segnali ottici offerta da nuovi laser a semiconduttore, adatti per la conservazione della qualità del segnale nelle trasmissioni a lunga distanza. Si tratta di dispositivi che associano alla rigorosa precisione della lunghezza d'onda una potenza di circa 100 milliwatt, fra le più elevate possibili in questo campo di applicazioni del laser.

Alla possibilità di collegare grandi distanze (oltre 250 Km) senza amplificazione del segnale, offerta dai più avanzati tipi di fibra, si aggiungono oggi dispositivi di nuova concezione che eliminano la necessità di convertire il se-

gnale ottico in segnale elettrico per l'amplificazione sulla linea, con una maggiore semplicità di realizzazione ed una migliore qualità del segnale, nei collegamenti terrestri e sottomarini.

È un significativo passo in avanti nel rapporto costo-prestazioni, che è elemento fondamentale nella realizzazione delle nuove reti di telecomunicazioni.

In anteprima per il settore dei videodischi e dei compact disc è stata presentata, durante l'incontro veneziano, una testina per la lettura di dischi ottici realizzata con tecniche di ottica integrata, che consentono di garantire l'affidabilità nel tempo e perciò la produzione su larga scala di questi dispositivi destinati ad una sempre maggiore diffusione. ■

PC: IBM PRIMA, ATT/OLIVETTI QUASI SECONDA NEGLI USA

La tabella descrive l'andamento del mercato dei personal computer negli Usa durante il periodo '84÷'86. I ricercatori della Forrester Research, autori della proiezione, sono dichiaratamente favorevoli a Ibm (52% del mercato '86 contro una quota del 41% nel 1984) e alla ATT (460.000 sistemi previsti nel 1986 contro 50.000 nel 1984) mentre assegnano quote decrescenti a Apple, Dec e ai produttori di pc Ibm compatibili. Irrilevante la penetrazione dei giapponesi.

FORNITURE DI PERSONAL COMPUTER NEGLI USA NEL TRIENNIO '84÷'86 (NUMERO SISTEMI X000)

Venditore	1984	inc. %	1985	inc. %	1986	inc. %
Apple	685	21	620	17	590	13
ATT	50	2	175	5	460	10
Data General	60	2	120	3	120	3
Dec	120	4	65	2	80	2
Hewlett Packard	45	1	75	2	80	2
IBM	1.327	41	1.775	48	2.375	52
NEC	45	1	20	1	60	1
Wang	80	3	80	2	150	3
Mainframers	50	2	60	2	50	1
IBM PCM	230	7	200	5	115	3
Unix PCM	—	—	—	—	35	1
Marche Giapponesi	60	2	100	3	110	2
Altri	450	14	390	10	325	7
Totale:	3.202		3.680		4.550	

Fonte: Forrester Research

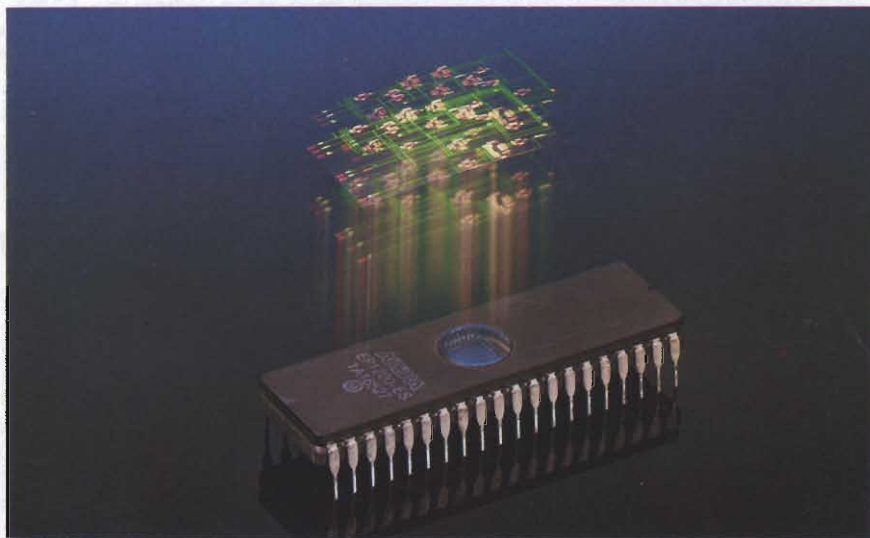
THE CHAMP



INTRODUCE

ALTERA

UNA FONDERIA DI SILICIO SULLA VOSTRA SCRIVANIA



Per informazioni indicare Rif. P 6 sul tagliando

L'Altera Corporation con le EPLD (u.v. Rasable Programmable logic devices) offre la reale possibilità di **"una fonderia di silicio sulla Vostra scrivania"**. Tale prodotto introduce per la prima volta la tecnologia EPROM nei circuiti semicustom, permettendo al progettista di facilmente integrare - in un solo chip - un circuito lo-

gico sequenziale o combinatorio. Con l'ausilio del software A + PLUS implementabile su PC IBM, o compatibile, sono sufficienti non più di due ore per sviluppare un progetto che se non funziona, si può cancellare come una EPROM. Sono attualmente disponibili a stock dispositivi da 300-600-1200 gates equivalenti.



INTER-REP S.p.A.

Chi più di noi?

INTER-REP:

Via Orbetello, 98 - 10148 TORINO
Tel. 011/2165901
Telex 221422 - Telefax 011/2165915
Via Gadames, 128 - 20151 MILANO
Tel. 02/3011620

Via Valbella, 10 (cond. Alfa)
36016 THIENE (VI)
Tel. 0445/364961-363890
Telex 431222

Via Panciatichi, 40 - 50127 FIRENZE
Tel. 055/4360422 - 4360392
Telefax 055/431035

Via E. Mattei, 40 - 40138 BOLOGNA
Tel. 051/531199

Via Tiburtina, 436 - 00159 ROMA
Tel. 06/4390490 - 4386724 - 4380676

Il Sig. _____

Via _____ N. _____

Città _____ CAP _____

Ditta _____ Tel. _____

Mansione _____

GRADIREBBE RICEVERE

Documentazione su _____

Visita di un vostro tecnico

ITACA: PROGETTO DI INTEGRAZIONE TELEMATICA

È stato presentato il Progetto Itaca per l'integrazione telematica dell'area comprensoriale Altonovarese, realizzata dalla Italtel Telematica in collaborazione con due system houses, Gi Settanta e S80. Itaca prevede la costituzione di un Consorzio, aperto a pubblica amministrazione locale, associazioni imprenditoriali, aziende e istituti finanziari, orientato a fornire pacchetti integrati di servizi telematici all'utenza pubblica e privata dell'"area-sistema" che comprende in questo caso Verbanò, Cusio e Ossola. Gli enti locali potranno utilizzare i dispositivi di telecontrollo e rilevamento dati per la protezione del territorio, il controllo dell'inquinamento atmosferico, la tutela delle acque e per migliorare la

qualità e l'efficienza delle strutture e dei servizi pubblici della zona. I servizi riservati alle imprese comprenderanno, in particolare, l'analisi di mercato, l'assistenza all'export, la formazione e il supporto per l'accesso al credito. Altre iniziative analoghe sono previste in altre località italiane. Il mercato della telematica cosiddetta territoriale è valutata da Italtel in 10.000 miliardi di lire nei prossimi dieci anni, includendo hardware, software e consulenza. Progetti come Itaca anticipano il futuro. Perché decollino però occorrono investimenti dai ritorni allungati nel tempo e ciò è un handicap in momenti in cui il denaro può essere impiegato a tassi di interesse reali anche a breve.

cato l'anno prossimo a un prezzo molto competitivo (meno di 6.000 dollari per l'utente finale). Il superpersonal ha un nome ancora provvisorio, 3M, ma di esso si conoscono alcune caratteristiche: uno schermo ad altissima risoluzione grafica, una memoria centrale di 1 Megabyte, alcuni Megabytes di memoria di supporto e una unità di elaborazione costruita attorno a un microprocessore in tecnologia Risc (Reduced instruction set) capace di 1 Mips (milione di istruzioni al secondo). Un gioiello della moderna tecnologia della microelettronica che una sconosciuta azienda californiana, fondata e diretta da un mattatore dei personal computer, Steve Jobs, sta

sviluppando con l'ausilio diretto di un gruppo di tecnici di primissimo piano e indiretto di un consorzio che riunisce i migliori esperti universitari Usa dell'Educational Computing. La società si chiama Next (letteralmente "prossima"), denominazione scelta forse per essere di buon auspicio alla nuova iniziativa imprenditoriale che Jobs ha avviato dopo essere uscito dalla Apple e finanzia con i quattrini ricavati dalla vendita delle azioni di questa società. Nei sistemi 3M saranno presenti, inoltre, i primi rudimenti di nuove forme di comunicazione tra uomo e macchine basati su voce, immagini, colori e suoni.

260 MILIARDI PER LA SONY ITALIA

Il fatturato della Sony Italia nell'esercizio chiuso il 31 ottobre scorso è stato di oltre 260 miliardi di lire, con un incremento del 27% rispetto alla gestione precedente.

Anche la redditività è migliorata. Secondo le prime indiscrezioni essa è aumentata dal 5,5% al 7% circa del fatturato.

Punti di forza della società sono i televisori (40% del giro d'affari) seguiti dai videoregistratori (25%) e dall'Hi-Fi.

Inoltre la Sony è uno dei fornitori della Rai e dell'emittenza privata nel settore del broadcasting. Mentre il mercato delle televisioni viene considerato stabile e senza particolari fattori di novità, la Sony coltiva grandi aspettative nel mercato della videoregistrazione, in considerazione dell'arretratezza del nostro mercato. Il settore dell'Hi-Fi, finora in tendenziale calo, sta avendo un rilancio con i nuovi impianti meno ingombranti. La Sony punta molto in questo mercato sul compact disc, che sta avendo un discreto successo. Ogni cento dischi di musica classica venduti in Italia circa cinquanta sono "compact". In Italia la consociata del colosso giapponese dell'elettronica di consumo non produce ma si limita ad un'attività di distribuzione. Non è escluso però che in futuro la Sony decida di aprire degli stabilimenti, dopo averne già realizzati sei in Europa.

L'OCCASIONE VALE IL RISCHIO

L'oggetto è un superpersonal computer, per applicazioni educative e scolastiche (all'inizio le sole Università), nuo-

vo in tutte le sue componenti come nuova è la società che lo sta progettando con l'intenzione di portarlo sul mer-

MEMORIE: OBIETTIVO PUNTATO SUL MILIONE DI BIT

Due anni fa gli occhi erano tutti per le memorie da 256 Kbytes: era l'obiettivo massimo delle industrie di semiconduttori. Oggi le attenzioni sono puntate sui chip da un milione di bit, mentre l'attività di produzione delle Ram dinamiche da 256 K è diventata nel breve volgere di poco più di un anno fonte di perdite anche pesanti, per l'accesa concorrenza e la crisi ciclica in cui è venuta a trovarsi l'industria dei circuiti integrati.

A contendersi il mercato delle memorie da 1Mbit sono una ventina di industrie di nazionalità giapponese, americana, europea e, per la prima volta, coreana. Il traguardo è una torta dalle dimensioni senza precedenti nella storia dei semiconduttori: da un valore di 3 milioni di dollari per quest'anno la domanda di chip da 1 Mbit dovrebbe salire a 260 milioni di dollari nel 1986 per poi raggiungere i 3.500 milioni di dollari nel 1990. In quantità si andrà da 5 milioni a 1,4 miliardi di pezzi secondo proiezioni di Dataquest.

I grandi favoriti sono i giapponesi che, dopo aver costretto alle corde gli americani sul ring delle memorie Ram dinamiche da 256K, vorrebbero con i chip di maggiore densità assestare loro un altro micidiale colpo. Ma gli americani si sono preparati per giocare grosso con le nuove memorie da 1Mbit mentre le speranze dell'Europa sono affidate a Siemens e Philips che, per essere competitive, hanno unito i loro sforzi. Il mercato da servire è enorme, almeno come potenzialità e ciò spiega, in parte, la diversità di approcci tecnici, organizzativi e di package adottati dai contendenti. C'è chi aspira ai grandi mercati e quindi mira a produzioni su larga scala, chi invece per evitare pericoli derivanti da tali scelte sembra preferire segmenti limitati. L'industria americana, ad esempio, ha optato per la tecnologia Cmos, mentre i giapponesi affidano le loro chances soprattutto a circuiti di memoria del tipo Nmos.



**EFFICIENZA
CON ELEGANZA**



**HEXFETS®
ZENAMIC®
FUSES**

**SCHOTTKYS
FAST DIODES
THYRISTORS**

**POWER MODULES
DIODE BRIDGES
SOLID-STATE RELAY**

INTERNATIONAL RECTIFIER

CORPORATION ITALIANA S.p.A.

BORGARO (TO) 10071

**MILANO 20154
BOLOGNA 40139**

**ROMA 00194
NAPOLI 80146
TARANTO 74100**

Uffici Vendita
Via Liguria 49

Via Koristka 11
Via Arno 1

Agenzie
Via Albricci 9
Via Gianturco 90/D
Via Dante 241/247

Tel. 011/4701484
Telex 221257 RECTIT
Tel. 02/340790 - 312946
Tel. 051/493307

Tel. 06/3276456-65
Tel. 081/267655
Tel. 099/321551 - 323741

CEOWRITE: UN SUPER WORDPROCESSOR DELLA DATA GENERAL

È stato presentato come il word processor d'avanguardia che declina al presente tutte le potenzialità ed i contenuti innovativi tipici della nuova generazione dei programmi per l'elaborazione dei testi, sino ad oggi confinati nei sogni di un lontano futuro.

CeoWrite, questo il nome del nuovo programma presentato dalla Data General, opera entro l'ambiente Ms/Dos e trova ideale complemento nella nuova stazione di lavoro Dasher/One, per la quale è stato ideato e realizzato; con questo prodotto viene a compiersi la sinergica unione operativa tra hardware e software d'alto livello in grado di generare una migliore funzionalità nelle attività integrate dell'office automation. Dasher/One è il partner ideale per il software CeoWrite e per gli altri Office Productivity Tools che operano in ambiente Ceo (l'Ufficio Elettronico Integrato della Data General) ed Ms/Dos; essa è an-

che la prima rappresentante della nuova serie di stazioni di lavoro attraverso le quali Data General ha in programma di portare le potenzialità tipiche della business automation a livello dell'informatica personale, attuando l'integrazione tra i sistemi informativi compartimentali e quelli centrali. CeoWrite è semplice da usare e da apprendere; adotta il menù Ceo come interfaccia standard verso l'utente al quale si aggiungono altre istruzioni e scelte attivabili via tasti funzione, comandi mnemonici e pull down menù. Offre livelli di aiuto direttamente fruibili da schermo, note a piè pagina, elaborazione del testo contemporanea alla stampa. La presenza di altre funzioni quali il glossario, l'ordinamento dinamico dei fogli, la spaziatura proporzionale, la giustificazione automatica e la numerazione dei paragrafi, sottolinea il preciso riferimento elettrico all'applicazione in ambito professionale. ■

UN SINTETIZZATORE VOCALE ITALIANO PER NON VEDENTI

Durante il 1° Convegno Internazionale della Unione Italiana Ciechi, tenutosi recentemente a Treviso, la Honeywell Information Systems Italia ha per la prima volta presentato, collegato a un suo microsystem 6/20, il sintetizzatore di voce progettato dall'Iro (Istituto Ricerche Onde Elettromagnetiche) del Cnr.

Il sintetizzatore è stato integralmente concepito in Italia e alcuni suoi aspetti di funzionamento lo rendono unico tra gli ausili fonici per non vedenti. Da evidenziare sono: un vocabolario che virtualmente è di illimitata estensione; una fonetica che è basata sulla lingua italiana; la possibilità di avvalersi di due distinte tonalità vocali (ad esempio una maschile per l'operatore e una femminile per l'elaboratore).

La resa del contenuto dello schermo del terminale è effettuabile a tre livelli: lettera per lettera (con eventuale spelling), parola per parola, oppure in continuo e, in quest'ultimo caso, con segnalazione o meno dei segni di interpunzione.

Grazie a queste caratteristiche, il sintetizzatore di voce consente al non vedente di svolgere in modo del tutto autonomo, tramite tastiera e schermo, tutte le attività tipiche del lavoro informatico: dalla stesura e verifica dei programmi, alla immissione controllata di dati, dalla impostazione di tabelle alla ricerca su archivi tramite parole chiave. ■

UNA DELUSIONE CHIAMATA TELEX

In Italia il servizio telex ha avuto uno sviluppo strano: nonostante le richieste di allacciamento il Ministero Pt, da cui dipende la gestione è sempre stato parco nel concedere l'autorizzazione per la connessione, finendo con l'insoddisfare utenti potenziali, per l'impossibilità di avere un terminale e utenti effettivi, per il relativo ridotto numero di corrispondenti con cui entrare in collegamento. I contrasti fra gestori, Sip da una parte e Ministero Pt dall'altra, sono stati fra le cause della crescita rallentata di questo servizio, che nei prossimi anni sarà rimpiazzato dal più veloce Teletex, al quale il mondo degli affari guarda nella speranza di trovarsi uno strumento di trasmissione migliore del telex attuale (si ipotizzano 20.000 installazioni Teletex nello spazio di un quinquennio). Milano, che è la città più dotata di impianti telex disponeva nel 1982 di 2.9 terminali ogni 1.000 abitanti; non che le altre maggiori città europee stessero decisamente meglio ma comunque sovrastavano per lo più la nostra capitale finanziaria. L'incidenza era di 3 terminali per Parigi e Francoforte, 4,1 per Londra, 4,3 per Amburgo e 4,7 per Amsterdam. ■

È PIATTO MA VA FORTE

Il mercato mondiale dei moduli di visualizzazione per schermi piatti è stimato dalla Stanford Resources in 227 milioni di dollari, valori che in termini costanti dovrebbero raggiungere i 1.000 milioni di dollari nel 1992. A quella data i due terzi circa dei settori di applicazione saranno rappresentati dai microcomputer mentre la parte restante sarà coperta dai terminali portatili e dai terminali telefonici con monitor incorporato, segmento quest'ultimo destinato ad avere una evoluzione rapida dopo un avvio incerto.

Da un punto di vista tecnologico, la segmentazione del mercato si prospetta, a gran-

di linee, nei seguenti termini: la incidenza degli schermi piatti elettroluminescenti aumenterà nel periodo '85 ÷ '92, dal 4,5% all'11%; i cristalli liquidi manterranno invariata la loro quota intorno al 40%, i pannelli al plasma scenderanno dal 20% a meno del 12% mentre la incidenza dei tubi catodici piatti sfiorerà a inizio anni Novanta il 3% (oggi sono inesistenti). Il rapporto sottolinea altresì che la quasi totalità dei display a cristalli liquidi utilizzata nel 1992 sarà del tipo a matrice attiva, soluzione tecnica che offre prestazioni migliori e a prezzi per più elevati. ■

250 MILA MILIARDI NEL 1990

Nel 1990 il Giappone produrrà apparecchiature elettroniche per un valore di 31 mila miliardi di yen (circa 250.000 miliardi di lire), quasi due volte e mezzo la produzione '83. Il dato previsionale, che riguarda anche i componenti, è della Associazione nazionale delle industrie la

quale valuta l'incidenza dei circuiti integrati in circa 6.800 miliardi di yen (circa 54.500 miliardi di lire) a fine decennio. Nel complesso la produzione elettronica si espanderà ad un ritmo annuo del 12,6%, livello che sfiorerà invece il 30% per gli integrati. ■

ACORN RIPULITA

Il colpo di spugna con il passato è costato alla Acorn, e quindi indirettamente in certa misura alla Olivetti che detiene l'80% del suo pacchetto di azioni, 22,2 milioni di sterline di perdite per l'esercizio chiuso il 30 giugno '85. Si tratta di circa 55 miliardi di lire, da rapportare ad un utile di oltre 25 miliardi di lire nel precedente esercizio. Oggi però la Acorn inglese presenta un assetto di bilancio e prospettive di sviluppo del tutto nuove:

- il bilancio è stato ripulito facendo "pesare" sull'esercizio trascorso tutti i possibili oneri gestionali; a cominciare da una valutazione dei pro-

- dotti finiti e delle scorte a magazzino più aderente alla realtà;
- l'aumento della quota detenuta dalla Olivetti fino alla maggioranza assoluta ha permesso una iniezione salutare di denaro fresco, di ridare credibilità commerciale all'azienda inglese e di avviare una prima armonizzazione delle rispettive strategie;
- il risultato è stato di ottenere, nella seconda metà del 1985, un rendiconto superiore a quello previsto, in virtù della favorevole accoglienza riservata ai nuovi prodotti presentati dalla società. ■

CON HAL ACCESSO PIU' FACILE ALL'1-2-3

La GNP Development Corporation di Pasadena (California) ha sviluppato e messo in vendita un programma che faciliterà sensibilmente l'utilizzo dell'1-2-3, il più venduto programma per la gestione di fogli elettronici, della Lotus Development. L'impiego dell'1-2-3, nonostante la larga diffusione (si parla di 1,2 milioni di copie vendute), non è particolarmente facile da usare: richiede tempo, pazienza e memoria per essere capito e applicato. Il programma dell'azienda di Pasadena, denominato Hal e accessibile a un prezzo di 300 dollari circa, promette significative facilitazioni perché anziché il computer dà all'utente la possibilità di districarsi con comandi in inglese. ■

LA CRISI COLPISCE I SANTUARI DEI CHIP

La crisi che ha colpito il settore dei semiconduttori si è fatta sentire pesantemente sui conti di due industrie consolidate e navigate come Texas Instruments e Motorola. Nel terzo trimestre la TI ha riportato perdite per 82,8 milioni di dollari, contro un utile di 85,8 nello stesso periodo dello scorso anno. Il fatturato si è ridotto del 16% da 1,42 miliardi di dollari a 1,19 miliardi. Il risultato economico tiene conto di oneri straordinari per 63,8 milioni di dollari derivanti dalla chiusura di un impianto e da alleggerimenti di personale. La società ha in programma altri tagli del personale, per 2.200 unità, che non dovrebbero però riguardare le attività in Italia, dove la TI ha due stabilimenti e oltre 2.000 dipendenti. Nei primi nove mesi le perdite hanno raggiunto i 77,6 milioni di dollari, contro un utile di 251,5 milioni nei primi tre trimestri dell'84; il fatturato è diminuito del 12%.

La Motorola ha registrato nel terzo trimestre '85 una perdita di 39 milioni di dollari, il primo deficit in 10 anni, a fronte di un fatturato di 1,3 miliardi di dollari. Nel corrispondente periodo '84 la società aveva avuto un utile netto di 86 milioni e un fatturato di 1,38 miliardi. I problemi della Motorola sono stati originati anche da difficoltà incontrate con i sistemi informativi della Four Phase, ora in fase di ristrutturazione. ■

NOVITÀ

Sensori ad alte prestazioni per la misurazione della temperatura



La HONEYWELL ha applicato la tecnologia a film sottile nella misurazione della temperatura con l'introduzione della serie di sensori a basso costo TD con uscita lineare.

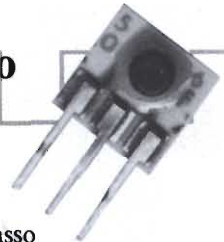
Il chip sensibile è costituito da una rete di resistenze accuratamente trimmerate al laser onde assicurare una esatta intercambiabilità senza bisogno di una nuova taratura del circuito. I modelli disponibili sono sensori per aria 5x5 mm. ad alta velocità di risposta; sensori per aria e superficiali in custodia standard (TO-92 e TO-220) e un sensore per liquidi in custodia di alluminio filettata.

Sono possibili configurazioni su specifica e tutti i modelli hanno un campo operativo di temperatura da -40° C a +150° C.

Tipiche aree di applicazione sono sistemi di riscaldamento, ventilazione e condizionamento, motori e generatori elettrici, autoveicoli e, in particolare, compensazione di temperatura in circuiti elettronici.

Il sensore ad effetto HALL "SS8"

un sensore di posizione
veramente bipolare



La serie SS8 è la nuova generazione di sensori Hall a basso livello di Gauss (40 G a 25° C) della HONEYWELL MICRO SWITCH.

Essi garantiscono una azione veramente bipolare, compensata in temperatura e un'uscita simmetrica su tutto l'intero campo di temperatura da -40° C a +125° C.

Esistono due modelli nella gamma, entrambi con la stessa incredibile affidabilità di 24 miliardi di manovre senza guasti, che possono essere azionati senza alcuna limitazione del campo magnetico.

Varie configurazioni, prezzi competitivi, costi minimi dei magneti e nessuna necessità di un circuito esterno di aggancio, li rendono ideali per motori in c.c. senza spazzole, sensori di flusso, controllo di velocità dischi e molte altre applicazioni.

Per maggiori informazioni, contattateci.



Conoscere e risolvere insieme.

Honeywell
MICRO SWITCH

Honeywell S.p.A. - Divisione Componenti
20124 Milano - Via Vittor Pisani, 13 - Tel. (02) 6773.1

Per informazioni indicare Rif. P 8 sul tagliando

UN TUFFO NELLA QUALITÀ



RELÈ **H 890** HENGSTLER®

SELEZIONE

nuovi prodotti

STRUMENTAZIONE

Due nuovi oscilloscopi digitali/analogici

Oltre alla più ampia gamma di caratteristiche presenti in un oscilloscopio portatile digitale a memoria, i nuovi Tektronix 2220 e 2230 utilizzano un digitizer parallelo a due step con risoluzione di otto bit e campionamento di 20 Msample/sec in grado di rivelare glitch di soli 100 nanosecondi, anche alle più basse velocità di ripetizione. La rilevazione dei glitch, assieme all'enveloping e all'elaborazione interna del segnale, riduce drasticamente il fenomeno dell'aliasing entro l'intero arco di utilizzo degli strumenti.

Altre caratteristiche standard di questi nuovi oscilloscopi digitali comprendono: una lunghezza di registrazione per le forme d'onda di 4K, l'averaging del segnale, pre e post triggering, roll mode, la possibilità di spostare, comprimere o espandere a piacere sullo schermo le forme d'onda acquisite, completa memorizzazione X-Y ed uscita per plotter. Inoltre, il Tek 2230 comprende lo sweep delay sincronizzabile, la lettura dei parametri di misura sullo schermo, misure con cursori nella moda-

lita storage e selezione da menu sullo schermo delle modalità di funzionamento.

Sono disponibili, a richiesta, l'interfaccia RS-232-C oppure la GPIB, entrambe con possibilità Talk e Listen. Sul Tek 2230, una batteria tampone permette di trattenere le forme d'onda memorizzate anche spegnendo lo strumento.

Entrambi gli strumenti hanno una memoria di acquisizione di 4K che viene divisa in due segmenti da 2K per effettuare l'acquisizione su due canali. Il Tek 2230 può memorizzare fino a tre forme d'onda, ognuna in segmenti di memoria lunghi 1K. L'analisi delle forme d'onda memorizzate si effettua facilmente utilizzando i comandi di posizione, espansione e compressione della traccia.

I cursori sullo schermo del Tek 2230 semplificano grandemente le procedure di misura sulle forme d'onda, migliorano la precisione, la risoluzione e riducono le possibilità di errore. I valori delle misure effettuate con i cursori possono essere rilevati tramite l'interfaccia di comunicazione, mentre la posizione degli stessi può venire comandata tramite la medesima interfaccia. Sullo schermo del Tek

2230 possono anche venire inviati messaggi per l'operatore. Tutte queste possibilità permettono un grado di automazione non disponibile, in precedenza, su strumenti di questa fascia di prezzo.

Per assicurare la massima facilità di impiego, al momento dell'accensione entrambi gli oscilloscopi si predispongono automaticamente con i comandi in posizione tale da poter eseguire le misure più comuni senza alcun intervento da parte dell'operatore.

TEKTRONIX S.p.A.
Via Lampedusa, 13
20141 Milano
Tel. 8466946-8466446

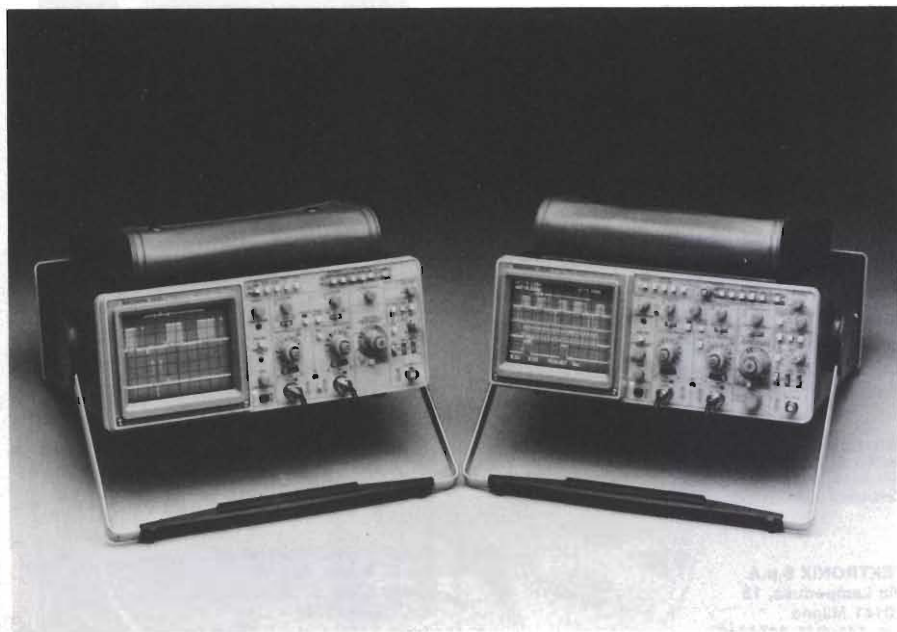
Rif. 1

Due nuovi sistemi per l'intelligenza artificiale ed il linguaggio Tek Common LISP

Il Tektronix Information Display Group presenta due nuovi sistemi per l'Intelligenza Artificiale (AI) che vanno ad aggiungersi al modello già presentato lo scorso anno. L'attuale famiglia di sistemi AI della Tektronix offre ora un'ampia gamma di possibilità ai ricercatori, agli sviluppatori di applicazioni, ai programmatori. Nello stesso tempo, la Tektronix ha introdotto il linguaggio ad alte prestazioni Tek Common LISP.

Il modello top della gamma, il 4406, è dotato di un processore Motorola 68020, coadiuvato da un co-processore 68881 a virgola mobile. Secondo Michael Taylor, Tektronix AI Marketing Manager, le prestazioni del Tek 4406 sono paragonabili a quelle di sistemi molto più costosi. Pensiamo che sistemi AI come questi, basati su una architettura ottimizzata ed impieganti componenti di normale reperimento, acquisiranno porzioni sempre più consistenti del mercato AI grazie al loro elevato rapporto prestazioni/prezzo.

Il Tek 4406 possiede un display da 19", con una risoluzione di 1280 x 1024 punti ed una frequenza di refresh di 60 Hz, 2 Mbyte di RAM dinamica (espandibile a 4 Mbyte) uno spazio di memoria virtuale indirizzabile di 32 Mbyte ed un hard disk





da 90 Mbyte.

Progettato per l'impiego come potente mezzo di programmazione singolo utente e per lo sviluppo applicativo, il nuovo Tek 4405 possiede prestazioni superiori del 100 % rispetto al modello dello scorso anno, il Tek 4404, il cui prezzo viene ora ridotto.

L'incremento delle prestazioni è stato ottenuto con l'impiego del processore Motorola 68020, del co-processore 68881 e di un'estesa capacità di memoria. Il Tek 4405 offre 32 Mbyte di indirizzamento di memoria virtuale ed 1 Mbyte di RAM dinamica (espandibile a 5 Mbyte), rispetto agli 8 Mbyte di memoria virtuale ed ai 4 Mbyte di espansione RAM del Tek 4404.

Come il Tek 4404, il nuovo Tek 4405 è dotato di uno schermo da 13", un display visualizzabile da 640 x 480 punti che agisce come una finestra rispetto alla bit map indirizzabile di 1024 x 1024. È possibile spostarsi agevolmente entro la bit map sia con il mouse standard che con il joydisk. I due sistemi comprendono un disco rigido da 45 Mbyte.

Indirizzati allo sviluppo di AI, all'AI applicata ed al software avanzato, i sistemi della famiglia Tek 4400 operano in ambiente Smalltalk 80 (R), possiedono un sistema operativo tipo UNIX (R) ed un compilatore C come software standard. Come opzione sono disponibili il nuovo Tek Common LISP, il Franz LISP, l'MProlog (R) ed un editor EMACS.

Tutti i modelli della famiglia 4400 sono dotati di interfaccia RS-232-C, interfaccia parallela tipo Centronics (R) per hard copy, tastiera, mouse ed emulazione per terminali ANSI X3.64. Si possono aggiun-

gere, come opzioni, RAM dinamica fino a un totale di 4 Mbyte, hard disk addizionali da 90 Mbyte, Ethernet protocollo TCP/IP ed un drive per streaming tape.

La Tektronix, tenendo fede al suo impegno di proteggere gli investimenti dei suoi clienti, rende disponibile un kit di modifica per incrementare le prestazioni dei già esistenti modelli Tek 4404 al livello di quelle del nuovo 4405. Il nuovo kit, denominato 4404F05 permette di installare la nuova CPU 68020 e il co-processore 68881.

Il nuovo linguaggio Tek Common LISP è una completa implementazione del Common LISP standard. Sviluppato in collaborazione con la Franz Inc., il Tek Common LISP è ottimizzato per l'impiego con i sistemi della Famiglia 4400.

Le capacità della Famiglia 4400 vengono ulteriormente incrementate impiegando una libreria addizionale di strumenti UNIX ed un cospicuo numero di pacchetti software realizzati da altre case come l'OPS 5, il KES (R) della Software Architecture and Engineering e il REDUCE (R) della Rand Corp. La funzionalità dello Smalltalk è stata notevolmente aumentata con l'aggiunta di un 32 bit Object-Oriented Pointer Space che permette di sviluppare grossi programmi applicativi.

Note: Smalltalk è un marchio registrato della Xerox Corp.
UNIX è un marchio registrato dei Bell Laboratories
MProlog è un marchio registrato della Logicware, Inc.
Centronics è un marchio registrato della Centronics Corp.

TEKTRONIX S.p.A.
Via Lampedusa, 13
20141 Milano
Tel. 8466946-8466446

Rif. 2

Forni elettrici ad asse orizzontale

La spinta al risparmio energetico, al miglioramento della qualità del prodotto ed al recupero di una maggiore efficienza degli impianti, richiede un particolare rispetto dei parametri caratteristici di conduzione del processo.

Questo significa non solo una periodica verifica ed allineamento della parte strumentale ma anche la necessità di taratura periodica dei sensori di misura che sono gli elementi più critici della catena. Le tolleranze ammesse e quindi le deviazioni rispetto agli standard e la frequenza delle verifiche variano con il tipo di impianti o processo ed il grado di precisione richiesto.

La EUROTRON ITALIANA è in grado di soddisfare queste nuove esigenze, a costo moderato, con i forni elettrici ad asse orizzontale e con una serie completa di accessori descritti nei bollettini tecnici pertinenti (campioni, giunti di riferimento, sistemi di misura e regolazione, ecc.). I forni elettrici con asse orizzontale EUROTRON cat. 313 sono stati progettati con un elevato grado di flessibilità per essere impiegati in applicazioni diverse: dalla ta-



ratura di termocoppie e di termometri a radiazione all'applicazione in diverse tecnologie fisico-chimiche di laboratorio.

Nel forno cat. 3130 per temperature fino a 1100°C la parte interna è costituita da un tubo refrattario in ceramica su cui è avvolto direttamente l'elemento riscaldante realizzato con una speciale lega di ferrocobalto-cromo in nastro.

EUROTRON ITALIANA srl
Via D. Manin, 350/19
20099 Sesto S. Giovanni (MI)
Tel. 02/2408741
Telex 325358 EUROTRON I

Rif. 3

Comando continuo multiplo per robot veloci

Il Sirotec RCM1.2, realizzato dalla Siemens è un nuovo comando continuo, adatto in particolare per robot Scara, robot di montaggio e simili. Il posizionamento viene regolato con cicli brevi, per cui si ottengono sia movimenti rapidi e precisi col PTP sincrono sia spostamenti lineari secondo gli assi cartesiani. Altri vantaggi: costruzione compatta, impiego economico, quadro di comando ridotto. In caso di cicli lineari, è sufficiente utilizzare soltanto un dispositivo di programmazione portatile PHG per eseguire tutti i comandi Sirotec. Il Sirotec RCM1.2 viene programmato on-line o off-line, rispettivamente col dispositivo di programmazione manuale della famiglia Sirotec o col sistema di programmazione e prova Sirotec PS 1. Il controllore programmabile integrato Simatic S5 130 WB contribuisce ad automatizzare la periferia del robot ed offre notevoli possibilità di integrare il controllo in sistemi flessibili di produzione e di montaggio.

L'area operativa è costituita da un quadro di comando compatto, comprendente gli elementi di comando più importanti. Ogni utente, grazie al controllore programmabile, può raffigurare la propria area operativa: ridotta al minimo (con due tasti, uno di avvio e l'altro di arresto) oppure ampliata fino alla diagnosi a colori.

Siemens Elettra S.p.A.
Servizio Relazioni con la stampa
Via Fabio Filzi, 25/A
20100 Milano
C.P. 10388
Tel. 02/6248

Rif. 4



Il sistema di acquisizione dati ad alta velocità Fluke offre elevate prestazioni a basso costo

La Fluke (rappresentata in Italia dalla Sistrrel) annuncia l'introduzione del sistema di Acquisizione Dati ad alta velocità 1752A, che completa l'ampia minea dei prodotti già esistenti per l'acquisizione dati.

Il 1752A è un sistema integrato creato in particolare per l'acquisizione dati e garantito da 0 anni di esperienza Fluke nella tecnologia dei test.

Con un solo processore di Misure Analogiche standard, il 1752A acquisisce dati ad una velocità di 1000 letture al secondo. La velocità di acquisizione aumenta

con l'installazione di processori di misura addizionali.

Ogni analog Measurement Processor usa un convertitore A/D da 14 bit, multiplexato a 16 canali analogici di misura differenziali. Tutti i canali sono configurati da software. Il processore oltre una risoluzione fino a $124\mu\text{V}$ nella gamma 1V con una precisione dello 0,02%. La reiezione del modo comune DC è di 70 dB.

La CPU da 16 bit ad elevate prestazioni del 1752A supporta la disposizione a virgola mobile Macrostore (Floating Point Processing), memoria principale da 136 K, floppy disk da 400 Kbyte a doppia faccia e sensibilità ad entrambe le interfacce IEEE-488 e RS-232-C.

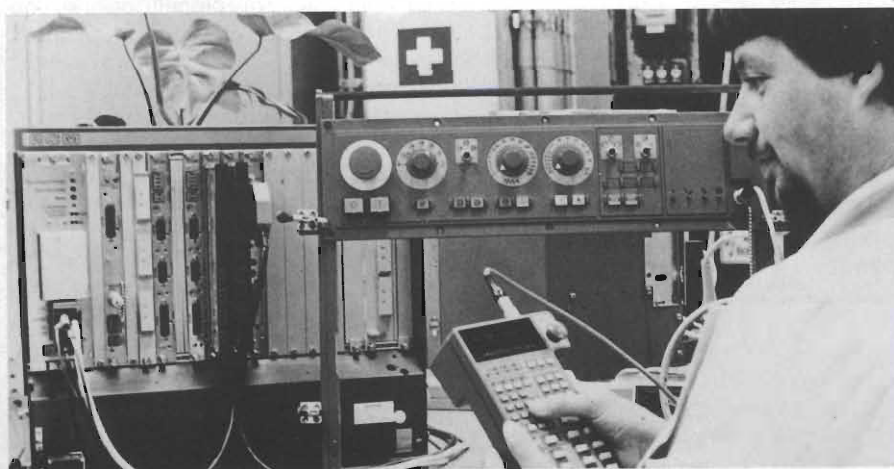
L'interfaccia consiste di un display sensibile al tatto da 80 caratteri per 16 linee. Questo display supporta anche una grafica indirizzabile 224×640 . Oltre a queste caratteristiche, ogni sistema è montabile a rack.

Aggiungendo la potenza del processore a quella del computer single-board del 1752A, l'acquisizione dati risulta da 5 a 10 volte più veloce di quella di un Personal Computer.

Il sistema è usato per misurare tensione, corrente, tempo, frequenza ed ingressi digitali e per controllare con tensione, corrente ed uscite digitali.

Le applicazioni tipiche includono: supervisione e controllo di macchine, brake testing, collaudo di piastre specializzate, collaudo di turbine e calibrazione.

Le capacità di misure e controllo del



1752A si ottengono tramite il facile linguaggio Basic Fluke, migliorato per l'acquisizione dati.

L'operazione Touch Screen rende il 1752A facile da usare. Semplifica l'avviamento iniziale, riduce le possibilità di errore da parte dell'operatore e garantisce la sicurezza del programma. Tutti questi vantaggi rendono il 1752A particolarmente adatto per uso in operazioni di produzione.

Nel mainframe del 1752A possono essere inserite fino a 4 schede opzionali.

Altre opzioni sono:

- Analog Measurement Processor addizionali (4 al massimo) ad alte prestazioni.
- un'interfaccia parallela a 32 bit.
- Uscita analogica a 4 canali.
- un ingresso contatore/totalizzatore.
- IEEE-488 e RS 232C.

I 136 Kbytes standard di memoria possono essere espansi fino a 2,0 Mbytes usando i moduli d'espansione RAM o 0,1 Mbyte usando la memoria a bolle. Inoltre gli accessori per il 1752A includono una terminazione con cavo, un set di cavi di connessione ed un trasformatore sincronizzato sulla frequenza di linea.

SISTREL S.p.A.
Via P. Da Volpedo, 59
20092 Cinisello Balsamo (MI)
Tel. 02/6181893

Rif. 5

Nuovo Test Set Radio 2955

Un nuovo Test-Set per misure di manutenzione e installazione nel campo delle radiocomunicazioni è disponibile sul mercato.

Il suo nome è 2955 "Radio Communication test set", è prodotto dalla Marconi Instruments e racchiude in sé tutte le caratteristiche necessarie per provare gli apparati radio fissi, portatili e le stazioni base che operano nella gamma di frequenza da 400 kHz a 1000 MHz.

È un'unità compatta, adatta ad impieghi sia in campo, che su veicolo, che in laboratorio e può considerarsi un progetto estremamente innovativo per un apparato che va acquistando sempre maggiore importanza per chi opera nel campo dei radio-ricetrasmittitori.

I test-set della generazione precedente



potevano considerarsi una collezione di strumenti compatti entro un unico contenitore, con il controllo dei singoli strumenti riportato sul frontale: il risultato era una confusione di connettori d'ingresso-uscita, controlli e indicatori con scale graduate multiple sul pannello frontale.

Il 1955 è in grado di offrire molte più caratteristiche con maggiore semplicità sia di lettura che di controllo delle funzioni. Sono sufficienti una tastiera e una manopola rotante (oppure l'interfaccia GPIB): un tubo a raggi catodici è in grado di fornire tutte le informazioni necessarie (frequenze, livelli, modulazioni) con in aggiunta diagrammi a barre per letture contemporaneamente analogiche e digitali oppure un oscilloscopio digitale a memoria.

Marconi Italiana S.p.A.
Via Palmanova, 185
20132 Milano
Tel. 02/25.63.141 (5 linee) - 25.67.741 (5 linee)
Telex: 311467 MARCON I

Rif. 6

L'acceleratore grafico per le workstation Valid velocizza di un fattore dieci la visualizzazione del layout

Valid Logic Systems presenta un nuovo acceleratore grafico ad alte prestazioni, disponibile come opzione sulle workstation utilizzate per il progetto di VLSI.

L'acceleratore grafico aumenta la veloci-

tà di tracciatura del layout di un ordine di grandezza. In questo modo il prodotto Valid è la workstation per il progetto di IC con la velocità di traccia più elevata attualmente disponibile sul mercato.

"L'acceleratore grafico rimuove una delle perdite di tempo più frustranti per il progettista di IC", ha dichiarato Jeff Elias, Product Marketing Manager della società Valid.

"Velocizzando la visualizzazione del layout di un fattore dieci, i progettisti di circuiti integrati possono osservare rapidamente una porzione qualunque di un layout a qualsiasi livello di gerarchia. Questo è particolarmente importante per i progetti ad elevata densità che vengono attualmente sviluppati".

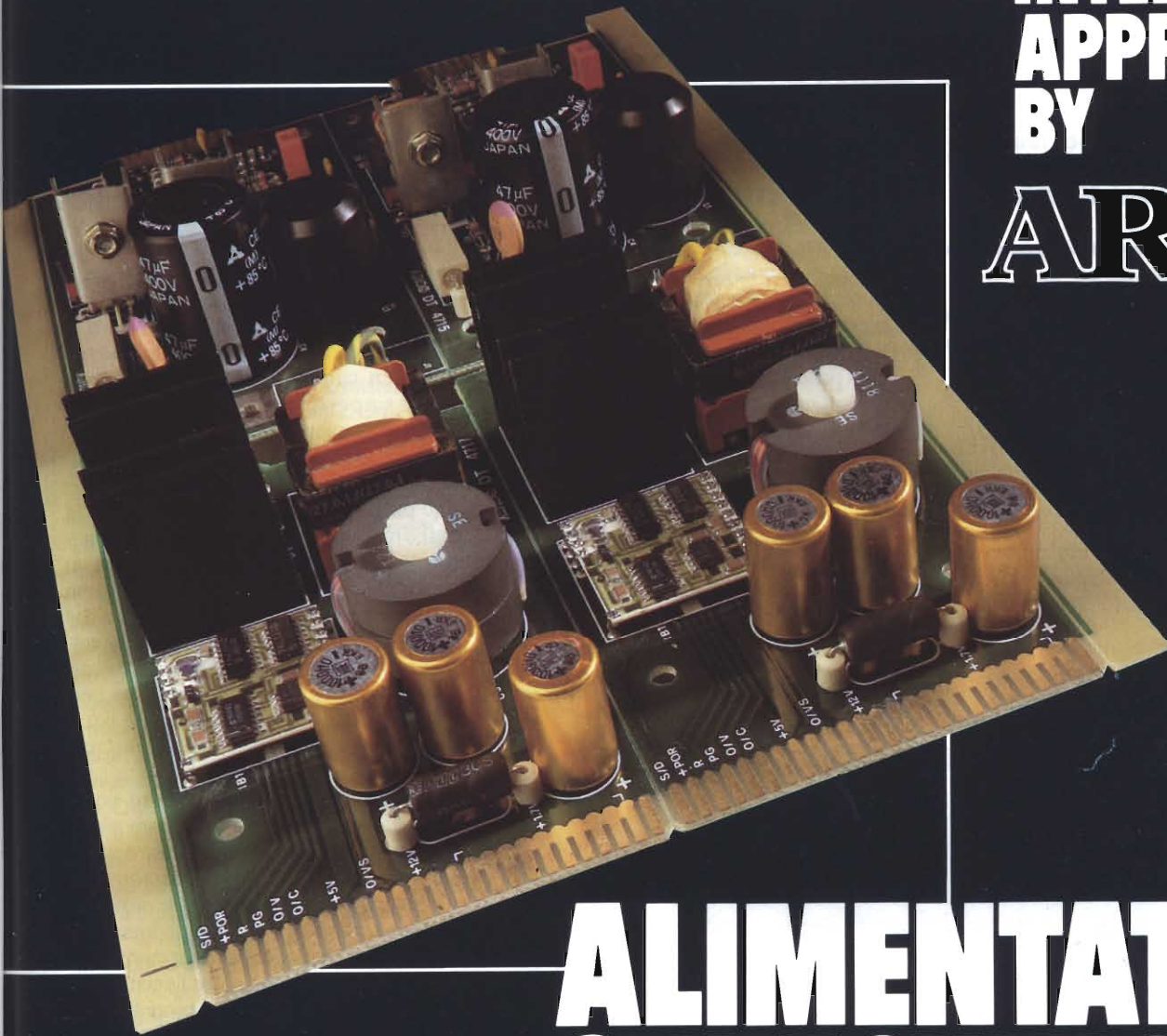
La Custom Designer workstation fornita da Valid visualizza i progetti logici su uno schermo monocromatico ed il corrispondente layout su uno schermo a colori.

Il sistema comprende tutti i tool necessari per il progetto completo di circuiti integrati full custom ed in particolare: SED (Schematic entry Editor), simulatore logico, verificatore delle temporizzazioni, LED (Layout Editor) ed un potente ed esclusivo package per l'analisi gerarchica del layout. Inoltre, è opzionalmente disponibile il package di analisi ECAD DRACULA.

ELEDRA SYSTEMS
Via Ferruccio, 2
20145 Milano
Tel. 02/34.92.010-34.50.158

Rif. 7

INTELLIGENT APPROACH BY AROS



ALIMENTATORI SWITCHING

ESECUZIONE CUSTOM

Tecnologie elettroniche avanzate per progettare e produrre soluzioni davvero intelligenti.

Alimentatori switching in esecuzione "custom" ma costruiti su vasta scala e collaudati con metodi e mezzi fra i più sofisticati. Lo standard qualitativo eccezionale e le brillanti prestazioni degli alimentatori **AROS** caratterizzano un prodotto "esclusivo" che i nomi più prestigiosi dell'EDP e dell'Office Automation hanno già deciso di scegliere.

CARATTERISTICHE TECNICHE PRINCIPALI

- Ingresso rete AC 90 - 260V senza cambiensione
- reiezioni dei disturbi di rete (P.L.D. - spikes)
- assorbimento di corrente sinusoidale con $\cos \phi = 1$
- rendimenti elevati (70 - 85%)
- frequenza di switch oltre 100 kHz (tecnologia MOS)
- PWM current mode
- uscite multiple con protezione globale
- logica di controllo sulle uscite (P.G. - P.O.R.)
- MTBF medio di oltre 200.000 ore
- collaudo automatico con certificazione
- burn-in sul 100% degli alimentatori (DIFETTO ZERO)
- DISTURBI EMI E ISOLAMENTI INGRESSO/USCITA SECONDO LE NORMATIVE INTERNAZIONALI CON POSSIBILITÀ DI CERTIFICAZIONE UL, CSA, ECC.



AROS

20032 CORMANO - MI - VIA SOMALIA 20
TEL. 02/6192351-6192791-6196304-6196305 - Telex 330052

Sistema Wiltron 5647 per fault location/valutazioni automatiche in linee trasmissione 10 MHz ÷ 60 GHz

Composto da generatore sweeper, analizzatore scalare, Faultfinder™ (SWR bridge-autotester) e controller "touch sensitive" mod.1722A/DN Fluke il sistema Wiltron permette tests automatici di analisi e rivelazione guasti lungo le linee di trasmissione (guide d'onda e cavi coassiali) da 0,01 a 18 GHz (estendibile a 60 GHz).

Il nuovo modello 5647 Opzione P2-FF effettua procedure guidate, trattamenti elaborativi a trasformata veloce di Fourier, con visualizzazione su CRT dello sviluppo

della misura (es. valutazioni dei valori di massimo-minimo di discontinuità - SWR - a frequenze prescelte, operando con risoluzione di 0,01 dB di attenuazione, fino a distanze di 500 ft). Può memorizzare quanto di interesse in memoria a bolle e floppies o dare registrazioni permanenti su printers/plotters opzionali.

Di ingombro contenuto, 616 x 686 x 787 mm - peso 88 kg, utilizzabile in installazioni in campo, sia a terra che su mezzi aeronavali (civili e militari), è commercializzato dalla soc. Elettronucleonica di Milano.

Elettronucleonica S.p.A.
Piazza de Angeli, 7
20146 Milano
Tel. 02/49.82.451 (10 linee)
Telex 332033 NUCLEO I

Nuovo sistema prova-memorie: precisione e soluzioni innovative

Il nuovo sistema prova-memorie per impieghi generali mod. HP 9430 della Hewlett-Packard apporta sostanziali miglioramenti sotto il profilo hardware e software al collaudo delle RAM e delle ROM. La sua versatilità lo rende inoltre ideale sia per i produttori, che per gli utilizzatori di semiconduttori.

L'ottima precisione (posizionamento del fronte del segnale di pilotaggio di +/- 600 ps, compreso il disallineamento) e la stabilità a lungo termine (intervallo di calibrazione pari ad un anno) consentono un rendimento superiore in produzione, una migliore correlazione dei dati di prova e quindi, una maggior affidabilità dei risultati. La produttività risulta ottimizzata dal software applicativo modulare, che permette di ridurre del 50% ed anche più le risorse necessarie all'esecuzione dei programmi di collaudo.

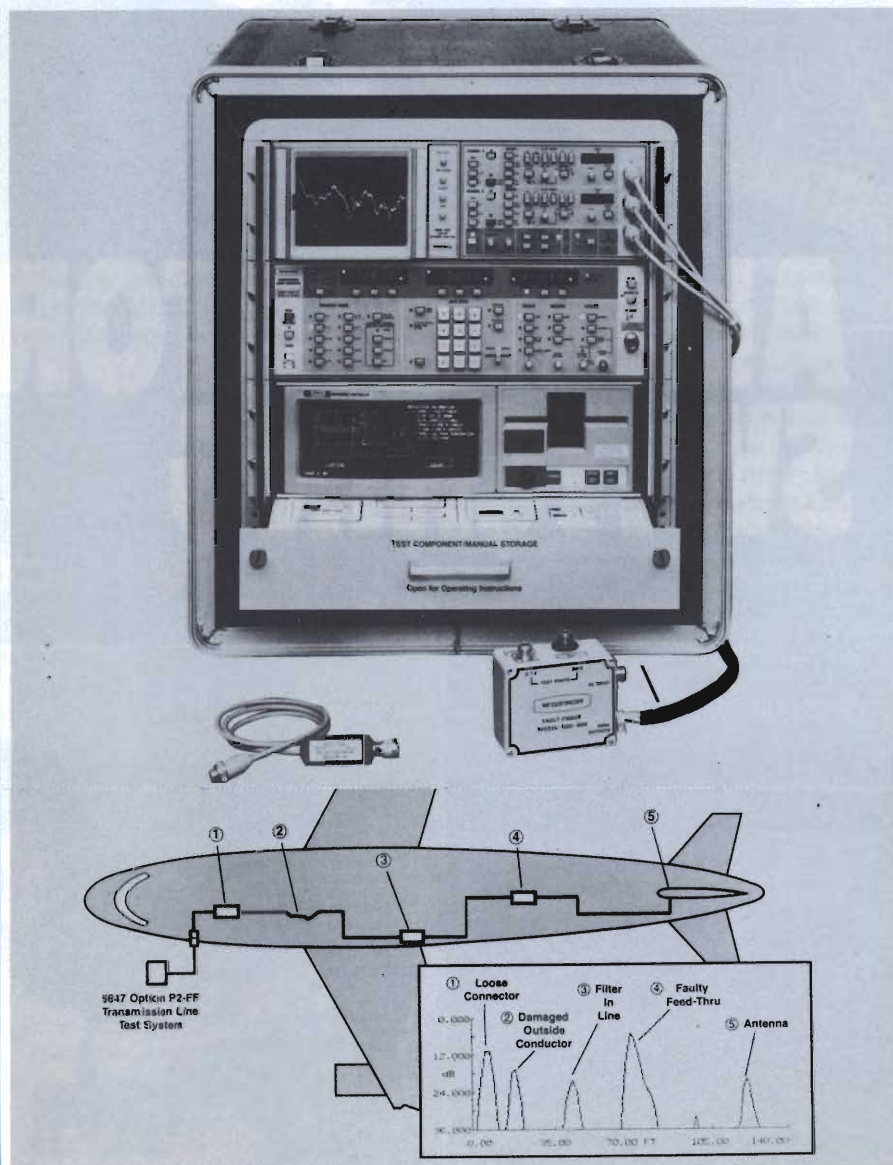
L'HP 9430 è un sistema compatto, costituito da un computer, una memoria di massa su disco e tutto il hardware di misura, standard ed opzionale, contenuto in un solo rack (più la testina di prova). È dunque un'unità completa e indipendente, che non richiede il collegamento con un computer principale per l'esecuzione di collaudi e lo sviluppo di programmi.

Il sistema, inoltre, non richiede speciali ambienti climatizzati perché può funzionare in modo conforme alle specifiche in un campo di temperatura compresa tra 10° e 40° C.

L'HP 9430 è il primo sistema dedicato dalla Hewlett-Packard al collaudo delle memorie e si colloca nella linea di prodotti per le misure su semiconduttori che già comprende il sistema di analisi per hardware digitale HP 81800S ed i sistemi per l'analisi parametrica HP 4026B, 4063A e 4064A.

L'elevata precisione consente una caratterizzazione più completa dei dispositivi e, sotto il profilo della produzione, la riduzione dei margini delle misure, con conseguente aumento della resa. La maggior precisione rende inoltre possibile il miglioramento dei processi produttivi in quanto permette di confrontare e correlare tra loro i risultati delle misure ottenuti in punti diversi del ciclo di produzione. Il sistema HP 9430 è caratterizzato da un disallineamento tra driver e comparatore di +/- 400 ps e da una precisione globale di posizionamento del fronte del segnale di pilotaggio di +/- 600 ps (valore che

Rif. 8



tiene già conto del disallineamento dei componenti).

Con l'HP 9430 è possibile eseguire collaudi e scrivere programmi nel medesimo tempo; la CPU e l'unità a disco integrati eliminano la necessità di un collegamento con un computer esterno per lo sviluppo del software e l'esecuzione dei programmi di collaudo.

Per evitare la prematura obsolescenza e sostituzione della strumentazione di misura, l'HP 9430 è già predisposto per aggiornamenti futuri. L'architettura del sistema consente di indirizzare fino a 16 megaparole e di coprire anche le esigenze di componenti futuri. Nel sistema sono inoltre disponibili fino ad otto clock e dodici canali dati per dispositivi complessi.

Nell'HP 9430 i vari task per lo sviluppo dei programmi di collaudo sono raggruppati in moduli individuali: ciò significa che l'assegnazione dei pin, le sequenze, i diagrammi di temporizzazione ed il "de-scrambling" degli indirizzi sono tutti contenuti in editor indipendenti l'uno dall'altro. Questa modularità dei software riduce la complessità dei programmi e permette di usare in modo ripetitivo le sequenze di misura e le configurazioni. La programmazione del sistema HP 9430, orientata all'applicazione, permette all'operatore di scrivere programmi in modo indipendente dall'hardware di misura; a questo scopo vengono utilizzate durante la programmazione funzioni ad alto livello, anziché comandi a livello di bit. Inoltre, un programma può fare riferimento ai nomi dei pin definiti dall'utente, anziché ai canali del tester: si ottengono così una miglior leggibilità, una programmazione più veloce e la possibilità di trasferire i programmi di collaudo da un sistema ad un altro.

Un'ulteriore caratteristica del sistema, preziosa per risparmiare tempo, è il modo di debugging interattivo che consente l'esecuzione del programma dopo che questo è stato modificato, senza necessità di laboriose ricompilazioni.

Il sistema è facile da usare grazie ai menù pilotati da tasti-funzione; inoltre, la visualizzazione grafica dell'assegnazione dei pin e delle sequenze di temporizzazione assicura un immediato riscontro e permette un'efficace verifica dei programmi. Il linguaggio utilizzato è il Pascal, con estensioni orientate all'applicazione. Il sistema comprende anche una completa libreria di sequenze prova-memorie.

L'architettura del software migliora la produttività.

Il sistema operativo HP-U, derivato dal-

l'UNIX (*), permette il funzionamento multi-utente e multi-test: fino a quattro programmatori infatti possono lavorare simultaneamente allo sviluppo del software, ed è possibile sviluppare programmi anche mentre sono in corso collaudi. Infine, una tecnica di simulazione dell'hardware aumenta ulteriormente la produttività del sistema perché permette di procedere allo sviluppo ed al debugging del software senza ricorrere all'hardware di misura.

(* UNIX è un marchio registrato della AT&T Bell Laboratories.

HEWLETT-PACKARD ITALIANA S.p.A.
Ufficio Stampa
Via G. Di Vittorio, 9
20063 Cernusco S/N (MI)
Tel. 02/923691 - Telex 334632

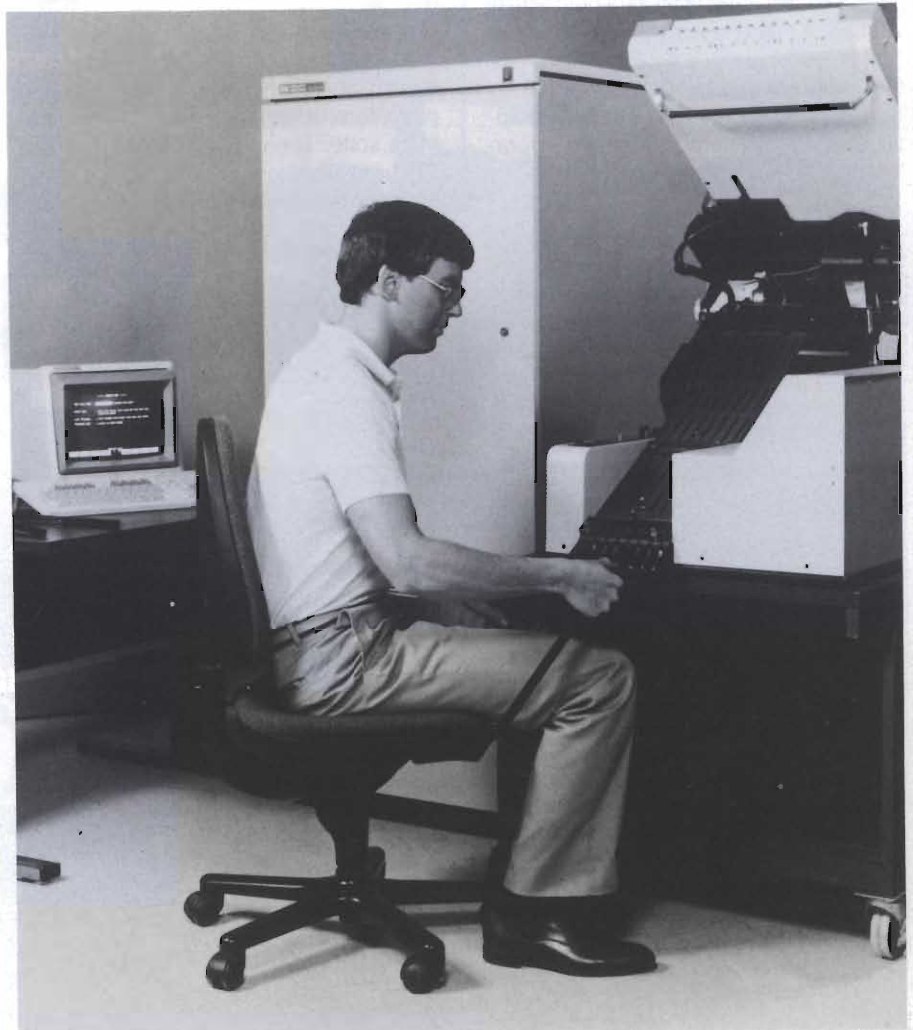
1 - Il nuovo sistema prova-memorie per impieghi generali HP 9430: così flessibile da essere adatto sia ai produttori che agli utilizzatori di memorie.

Rif. 9

Stazione di lavoro con processore a 32 bit per CAD

La divisione "Automazione della produzione" della Siemens di Erlangen ha realizzato la stazione di lavoro Sicomp WS 30 con processore a 32 bit.

La Siemens, nel quadro di un potenziamento delle proprie stazioni di lavoro, ha realizzato, oltre al Sicomp WS 10 (basato sul personal computer PC 16-11 e concepito per la stesura bidimensionale di disegni e per la programmazione di CN), il Sicomp WS 30, studiato per risolvere problemi di costruzione complessi (costruzioni tridimensionali). Altri campi di applicazione del Sicomp WS 30 con relativi pacchetti software sono la produzione di software industriale e documentazione tecnica. Il Sicomp WS 30 deriva dalla stazione di lavoro Domain della società statunitense Apollo. Processori a 32 bit con indirizzamento virtuale, tecnica a finestra



abbinata al sistema UNIX e accesso alle banche dati rappresentano le caratteristiche particolari del Sicomp WS 30.

Il Sicomp WS 30 si avvale del sistema Sigrath GRS che, concepito per costruzioni bi e tridimensionali e per la stesura di disegni, è integrato totalmente nella tecnica a finestra ed offre finestre CAD per costruzioni piane e simulazioni spaziali. Il progettista lavora sull'area di costruzione (2D) con i normali elementi di disegno e cioè linee, cerchi, testi, quote ecc.; la simulazione spaziale gli consente invece di lavorare con le complesse strutture di modelli volumetrici. Le funzioni più importanti sono: generazione ed accoppiamento di corpi (montaggio, smontaggio, tagli ecc.). Le singole zone grafiche di questa finestra tridimensionale possono contenere diverse viste spaziali del modello a 3D. Tutte le finestre sono integrate nella finestra della stazione di lavoro. Con semplici comandi è possibile combinare le funzioni delle singole finestre per potenziare ulteriormente il sistema. Il passaggio da una finestra all'altra permette di sfruttare a pieno le funzioni bi e tridimensionali.

C'è inoltre la possibilità, basandosi sul Sigrath-GRS, di realizzare pacchetti applicativi per "tornitura", "fresatura", "foratura pezzi" e "lavorazione lamiera".

Siemens Elettra S.p.A.
Servizio Relazioni con la stampa
Via Fabio Filzi, 25/A
20100 Milano
C.P. 10388
Tel. 02/6248

Rif. 10.

Per aumentare la produttività dei pozzi di greggio e di gas una nuova sonda HP per misure di pressione

La Hewlett-Packard presenta la sonda al quarzo HP 2813C ed il set HP 2813D per misure di pressione, allo scopo di soddisfare le crescenti esigenze dell'industria petrolifera per la preventiva determinazione della produttività di un pozzo di greggio o di gas.

La nuova sonda fornisce informazioni precise ai tecnici ed agli ingegneri che si occupano di ricerche petrolifere, energetiche e geologiche, utili per un'efficace pianificazione dei costi, sia nella valutazione di nuove riserve, che nell'aumento della produzione di pozzi già esistenti.

La tecnologia del quarzo, che la Hewlett-Packard ha introdotto fin dal 1970, costituisce tuttora lo standard industriale per misure di pressione, dove sono richieste precisione, risoluzione e ripetibilità elevate.

Queste caratteristiche, combinate alla sua robustezza meccanica, rendono la sonda ideale per applicazioni in campo petrolifero, oceanografico e dell'idrodinamica sotterranea.

Tra le applicazioni petrolifere più interessanti, la determinazione di:

- * volume del giacimento
- * possibilità di sfruttamento
- * danneggiamento del pozzo
- * limiti geografici
- * ciclo di vita.

In grado di rivelare variazioni di pressione assoluta dell'ordine di 0,01 libbre/pollice quadrato (0,007 Pa), le misure possono essere istantaneamente visualizzate e memorizzate in superficie. Una simile rapida rivelazione di variazioni minime di pressione riduce notevolmente il tempo necessario per condurre prove costose, rendendo economiche anche sofisticate prove per la misura della pressione.

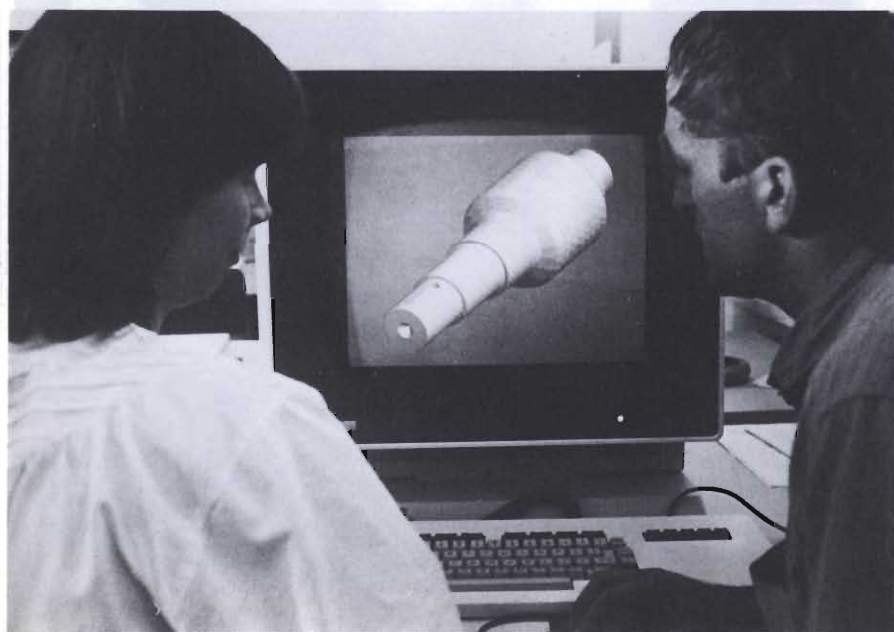
La determinazione di caratteristiche importanti del giacimento, come ad esempio la permeabilità con prove di interferenza, può ora essere effettuata rapidamente e con risoluzione e precisione migliori rispetto alle misure effettuate con sonde tradizionali. La precisione risulta migliore di $\pm 1,0$ psia e del $\pm 0,01\%$ della lettura.

Con una ripetibilità a breve termine di 0,4 psia fino a valori 12.000 psia, i tecnici possono essere sicuri che le variazioni riscontrate in misure successive della pressione si sono effettivamente verificate nel pozzo e non sono dovute alla sonda.

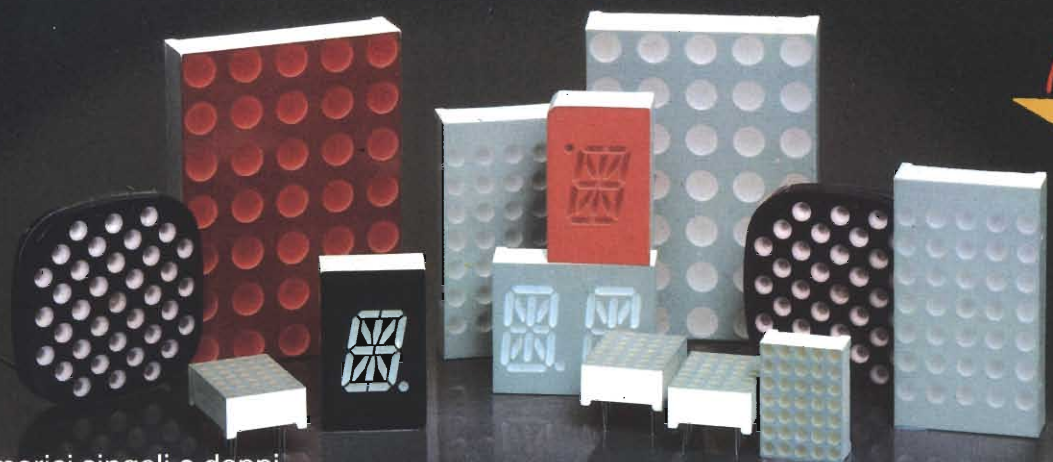
Le procedure avanzate di calibrazione contribuiscono alle elevate prestazioni della sonda ed ognuna di esse viene verificata a ben 105 punti discreti di calibrazione su tutta la gamma operativa di pressione e di temperatura dello strumento. L'elevata sensibilità della sonda è dovuta all'oscillatore al quarzo sensibile alle variazioni di pressione, che si trova nel sensore vero e proprio. La pressione viene applicata al cristallo del sensore per mezzo di un tubo riempito di olio ai siliconi. La frequenza di uscita del cristallo è direttamente proporzionale alla pressione applicata. L'elevata risoluzione della sonda è praticamente costante ed indipendente dalla pressione e dalla temperatura di funzionamento.

La nuova sonda, che sostituisce l'HP 2813B, presenta i seguenti miglioramenti nella progettazione meccanica:

1. ristabilizzazione termica più rapida — un miglioramento della risposta in ampiezza da 4 a 1 e del tempo di riassetto da 2 a 1 rispetto al modello precedente, permette tempi di misura notevolmente ridotti.
2. gamma operativa di temperatura più estesa — fino a 175° C rispetto ai precedenti 150° C.
3. manutenzione più semplice — non è necessario smontare nessuna parte per la sostituzione programmata dell'olio ai siliconi sporco, poiché è fornita una pompa per effettuare l'operazione; la sostitu-

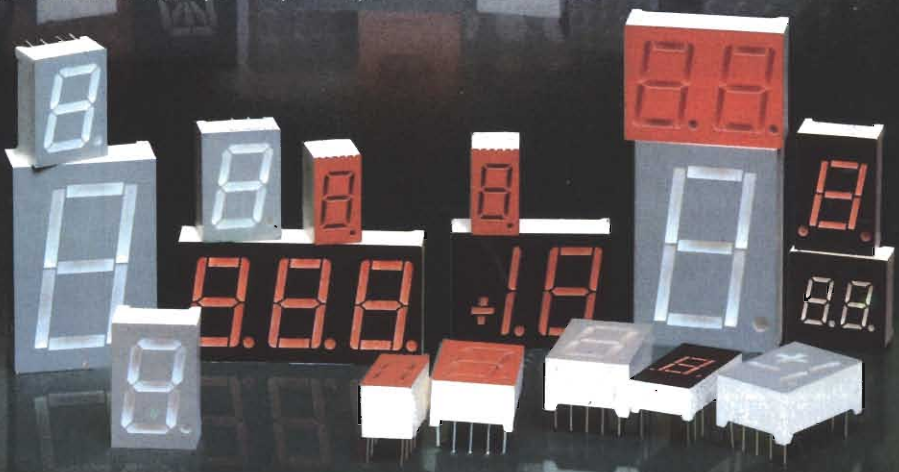


IL NUOVO LEADER DELL'OPTOELETTRONICA



Display Alfanumerici singoli e doppi.
Display a matrice di punti nelle versioni da 0,3'' - 0,7'' - 1,2'' - 2'' e Custom.

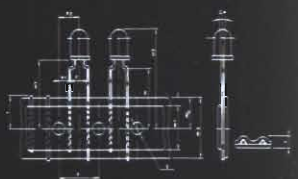
Tutti i display singoli e doppi
nelle versioni da 0,3'' a 1,2''
anche a bassa corrente di
lavoro.
Se utilizzate correnti inferiori
a 10 mA la tecnologia GaP
della Liton Vi permette di
ottenere luminosità uguale a
quella ottenuta con i normali
display con corrente
standard.



NEW



Bargraph e Big Lamps
e oggi anche i Led standard
da 3 \varnothing e 5 \varnothing nastrati per
inserzione meccanica.



AGENTE ESCLUSIVO PER L'ITALIA

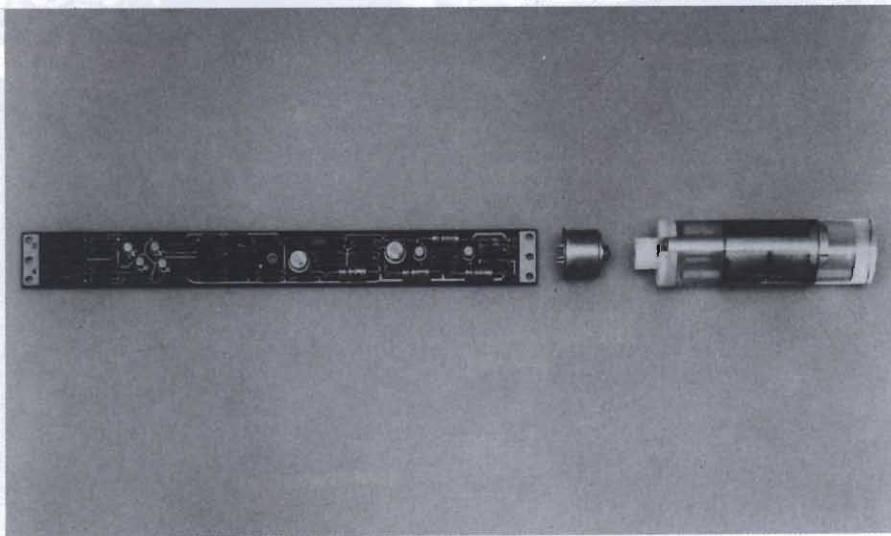


Via Mosè Bianchi, 103 - 20149 Milano
Telefono: (02) 464582 - 4988805 Telex: 325074 PANELK

AGENTE
DISTRIBUTORE

- **PRAVISANI Giacomo**, Via Arsa 6, 35100 Padova. Tel. 049/614710
- **E.C.R. di Ritella Snc**, Via G. Cesare 17, 10154 Torino. Tel. 011/858430-278867
- **EMMEPI ELETTRONICA Sdf**, Via Fattori 28/D, 40133 Bologna. Tel. 051/382629
- **PANTRONIC Srl**, Via M. Battistini 212/A, 00177 Roma. Tel. 06/6273909-6276209
- **ARCO ELETTRONICA Srl**, Via Milano 22/24, 20083 Gaggiano. Tel. 9086297-9086589
- **MECOM Srl**, Via Ognissanti 83, 35100 Padova. Tel. 049/8070322
- **ALTA Srl**, Via Matteo di Giovanni 6, 50143 Firenze. Tel. 055/712362-714502
- **I.E.C. Sas**, Via Fiasella 10/12, 16121 Genova. Tel. 010/542082
- **ADIMPEX Srl**, Zona Ind. Cerretano, Via Iesina 56, 60022 Castelfidardo Ancona. Tel. 071/78876-780778

ADW Studio



zione degli O-ring di tenuta è più facile poiché lo smontaggio della sonda è reso più rapido da giunti scorrevoli.

4. maggior affidabilità — le parti meccaniche sono in numero ridotto; la scheda a circuito stampato è stata riprogettata per funzionare a temperature maggiori; il tubo del sensore è stato allungato ed il volume della cavità aumentato per minimizzare l'inquinamento dell'olio ai siliconi con i fluidi corrosivi presenti nel pozzo. Adattabile al contenitore per strumenti usato dall'utente.

Il cristallo di riferimento, il cristallo del sensore e la scheda a circuito stampato con l'elettronica sono anche disponibili in una confezione separata individuata come set per la misura della pressione HP 2813D. In tal modo, gli utilizzatori possono inserire i componenti essenziali per la misura della pressione nel contenitore che già utilizzano per calare la strumentazione di misura nel pozzo.

HEWLETT-PACKARD ITALIANA S.p.A.
 Ufficio Stampa
 Via G. Di Vittorio, 9
 20063 Cernusco S/N (MI)
 Tel. 02/923691 - Telex 334632

Rif. 11

Nuovo Wattmetro passante multiportata da 20 mW a 10 kW, da 200 kHz a 1 GHz

Il nuovo Wattmetro passante mod. 4410 della Bird, rappresentata in Italia dalla Vianello S.p.A., costituisce una importante evoluzione del famosissimo e classico modello 43; il mod. 4410 è particolarmente

destinato a chi ha l'esigenza di effettuare molte misure su di un'ampia gamma di potenze e su di un largo spettro di frequenze. La principale novità è rappresentata dalla presenza di un circuito elettronico nel wattmetro che consente di utilizzare una sola sonda plug-in (i famosi "tappi") che definisce la gamma di frequenza, mentre il valore della potenza di fondo scala, e quindi anche la sensibilità, viene selezionato tramite una manopola sul corpo dello strumento; ad esempio, con una sonda che può sopportare potenze fino a 1 kW si potranno misurare potenze con fondo scala di 1/3/10/30/100/300/1000 W senza più dover sostituire la sonda medesima.

Un'altra importante novità è rappresentata dalla precisione della misura, che viene notevolmente aumentata portandola al 5% non più del fondo scala, ma bensì al



5% della lettura: in altri termini, ora con il mod. 4410 anche le letture fatte all'inizio o al centro della scala sono precise come le letture al fondo scala. Da notare inoltre che anche la gamma di frequenza delle sonde è stata aumentata di molto; ad esempio, la sonda mod. 4410-8 copre la banda da 200 a 1000 MHz.

In complesso le sonde disponibili coprono la gamma complessiva da 200 KHz a 1000 MHz e per la misura delle potenze si va da fondo scala di 100mW (che consente letture con 5% di precisione a partire da 20 mW!) fino a 10 kW.

Riassumendo, il mod. 4410 significa poter fare oggi più misure, con maggior precisione, con meno sonde, il tutto a vantaggio di una maggiore portatilità e convenienza.

Vianello S.p.A.
 Via Tommaso da Cazzaniga, 9/6
 20121 Milano
 Tel. 65.96.171

Rif. 12

Misuratore selettivo da 50 Hz a 30 MHz

L'Anritsu, rappresentata in Italia dalla Vianello S.p.A., presenta il nuovo misuratore selettivo ML422B/C.



Espressamente progettato per l'uso in sistemi di comunicazioni FDM conformi alle normative BELL (modello B) e CCITT (modello C), copre la gamma di frequenza da 50 Hz a 30 MHz. Permette misure molto precise, consentendo la valutazione della frequenza e del livello delle frequenze vocali fino a 3600 canali FDM. Può essere anche usato come misuratore a larga banda, o come psfometro. La calibrazione del livello è automatica e consente una precisione di misura di 0,1 dB.

L'oscillatore locale sintetizzato permette la sintonia con risoluzione di 1Hz e un controllo automatico di frequenza (AFC), rende la ricerca del segnale facile e precisa. L'ML422B/C è provvisto di filtri a 48 kHz, 3,1 kHz, 20 Hz, e filtro psfometrico.

L'uso è particolarmente semplice e tramite tastiera sono impostati tutti i parametri di misura mentre la memoria consente di immagazzinare fino a 20 frequenze.

È previsto il collegamento con il generatore sintetizzato MG443B formando una "coppia generatore misuratore".

L'interfaccia GP-IB lo rende particolarmente adatto ad essere usato su sistemi automatici di misura.

Vianello S.p.A.
Via Tommaso da Cazzaniga, 9/6
20121 Milano
Tel. 65.96.171

Rif. 13

Venduti dalla Honeywell i primi due sistemi RigStar

La Diamond M Co. di Houston ha recentemente acquistato i primi due sistemi di monitoraggio acustico di posizionamento e di angolazione della colonna montante RigStar, che sono stati installati sulle piattaforme di perforazione Diamond M Century e Diamond New Era attualmente in funzione nel Golfo del Messico.

RigStar è un nuovo sistema acustico in grado di misurare la posizione e l'angolo della colonna montante e di fornire le corrispondenti informazioni necessarie per l'individuazione del sito ed il reinserimento nella colonna montante.

L'installazione del sistema RigStar, di costo contenuto e particolarmente affidabile, è semplice. Il sistema comprende una compatta consolle di controllo ed un idrofona con unità di riferimento verticale incorporata. L'installazione risulta inoltre semplificata dalle funzioni di taratura e di allineamento automatizzate. I circuiti elettronici del Sistema RigStar, riuniti in tre schede, incorporano speciali diagnostici che facilitano le operazioni di manutenzione e garantiscono la massima affidabilità.

Il sistema RigStar sostituisce i precedenti sistemi di riferimento posizionale Honeywell RS-5 e RS-7 rispetto ai quali presenta numerosi vantaggi: funzioni avanzate di elaborazione del segnale, visore grafico-alfanumerico, monitor di allarme dell'angolo della colonna montante, ridotti costi di manutenzione grazie al minor numero di componenti ed al minor costo delle parti, taratura automatica del sistema e funzioni autodiagnostiche nonché registrazione digitale dei dati.

La Honeywell ha sviluppato i sistemi RS-

5, RS7 e RS/900 che da vent'anni facilitano il controllo posizionale e dell'angolazione della colonna montante; tali sistemi sono tuttora in uso in più del 70% delle navi per trivellazione in acque profonde di tutto il mondo.

Oltre ai prodotti di controllo posizionale, la Honeywell effettua studi di fattibilità e progetti ad hoc per prodotti e sistemi offshore. Fra le principali realizzazioni in tale campo si possono citare i comandi per gli escavatori sottomarini, il posizionamento di una piattaforma di produzione da 400 metri in tre sezioni che opera su un fondale di oltre 300 metri nonché l'installazione della strumentazione per la piattaforma di perforazione più alta del mondo, ancorata nel Golfo del Messico, di proprietà della Exxon Lena.

La Honeywell fornisce inoltre sistemi di elaborazione dati per piattaforme in mare aperto basati sul sistema TDC 3000, il sistema di controllo distribuito della Honeywell che, primo nel suo genere, consente la gestione totale dell'installazione integrando in un unico sistema distribuito il software di controllo zavorra, di processo, di assistenza all'ormeggio e di gestione dell'energia.

Honeywell S.p.A.
Relazioni Pubbliche
Via Vittor Pisani, 13
20124 Milano
Tel. 02/6773.1
Tx 311092 Honwel I

Rif. 14

Scheda modem per HP 150: ed è subito personal telematica

Frutto dell'accordo di collaborazione in campo telematico, tra Hewlett-Packard Italiana e Telettra, la scheda modem per l'HP 150 trasforma questo personal computer in una vera e propria risorsa integrata per l'informatica e le telecomunicazioni.

La scheda può essere facilmente installata dall'utente e consente di collegare il personal HP alla rete cui è allacciato l'apparecchio telefonico. Diventano così possibili prestazioni telematiche quali:

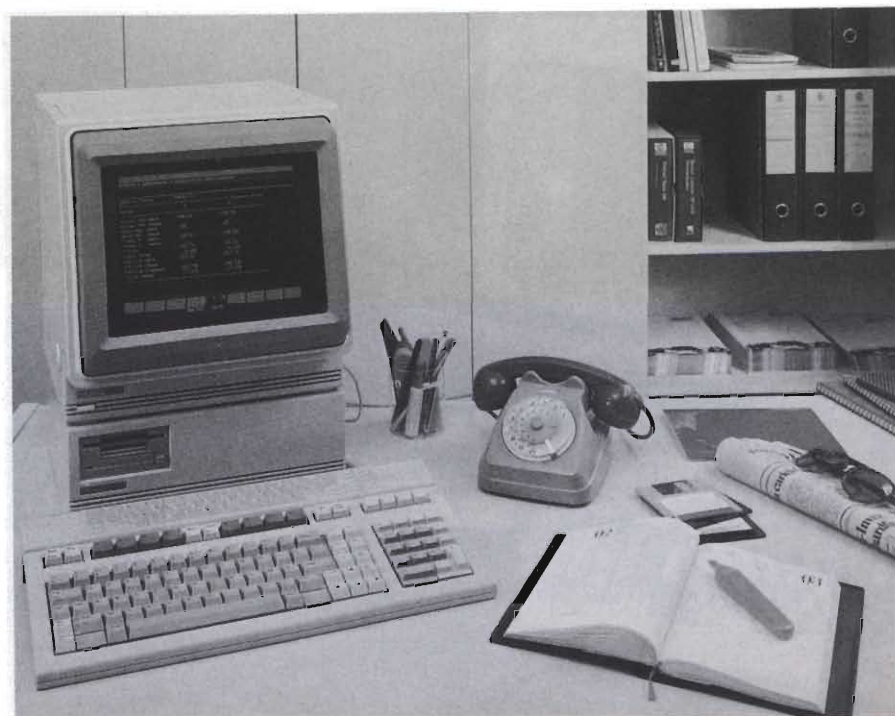
- accesso remoto a sistemi centralizzati di elaborazione dati (sotto il controllo del software DS/Link)
- accesso a servizi specializzati di banche dati o posta elettronica.

In entrambi i casi, è possibile utilizzare l'HP 150 come terminale remoto e per il trasferimento di archivi.

Quando la scheda modem viene poi utilizzata con un HP 150 munito di Touchscreen opzionale, l'utente può chiamare i numeri telefonici contenuti nel Personal Card File semplicemente toccando la corrispondente etichetta sullo schermo.

HEWLETT-PACKARD ITALIANA S.p.A.
Ufficio Stampa
Via G. Di Vittorio, 9
20063 Cernusco S/N (MI)
Tel. 02/923691 - Telex 334632

Rif. 15



Nuovo software che collega più personal computer con programmatori di PROM e PLD

Un ulteriore aggiornamento al software PROMlink permette ora la sua utilizzazione su un numero maggiore di computer. Inoltre PROMlink 2 funziona con LogicPak e il programmatore mod. 60 della DATA I/O, offrendo maggiore facilità di progetto di logiche ed ulteriore affidabilità di programmazione in ambienti di produzione.

PROMlink 2 della DATA I/O (rappresentata dalla Sistrel), non gira solo sui PC IBM e XT, ma anche sui seguenti Personal Computer:

- IBM PC-AT.
- TI professional.
- AT & T 6300.
- Compaq e Compaq Plus.

Da ora tutti gli utilizzatori di questi PC possono usare praticamente tutti i programmatori direttamente dal loro PC.

Una possibile combinazione è costituita dal programmatore Mod. 60, da PROMlink 2,0 ed un PC: ne risulta una stazione di programmazione a basso costo per componenti logici programmabili.

PROMlink 2 è caratterizzato da un editing a schermo completo, sia nel formato ASCII, che esadecimale. Ciò dà all'utilizzatore un rapido accesso ad ogni file che potrebbe richiedere l'editing. L'indirizzo della RAM del programmatore appare

sulla colonna di sinistra; la corrispondente informazione esadecimale appare nel centro dello schermo, mentre l'equivalente rappresentazione ASCII appare sulla destra.

Per editare questa informazione, l'utilizzatore può muoversi liberamente tra l'informazione esadecimale e quella ASCII. Ogni cambiamento dell'informazione in una categoria, produce automaticamente un equivalente cambiamento nell'altra. Un'ulteriore flessibilità nel progetto, è stata data da TERM (terminal emulation program) che permette ai tecnici di trasferire o dividere le files con un mainframe.

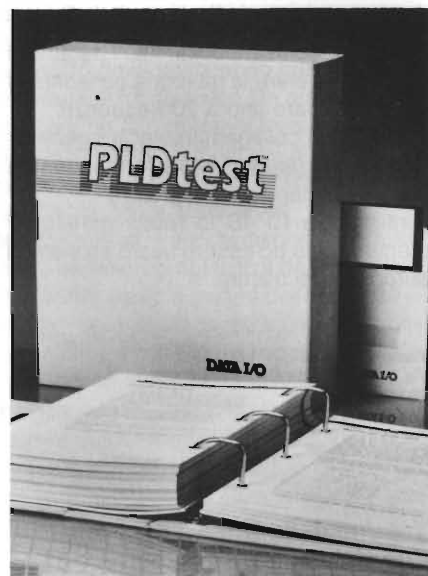
SISTREL S.p.A.
Via P. Da Volpedo, 59
20092 Cinisello Balsamo (MI)
Tel. 02/6181893

Rif. 16

Un nuovo software che risolve problemi di collaudo per la programmazione di componenti logici

Un nuovo software sviluppato dalla Data I/O, rappresentata in Italia dalla Sistrel S.p.A., ora risolve i maggiori problemi di collaudo legati ai componenti.

Questo nuovo software — PLDtest™ — aiuta i tecnici a determinare la possibilità di eseguire test su progetti logici e classificare guasti per i progetti finiti. Inoltre permette ai tecnici di generare automati-



camente i vettori di test richiesto per collaudare completamente un PLD programmato.

Oltre alla classificazione dei guasti e la generazione automatica di vettori di test, PLDtest esegue altre utili funzioni. Il tecnico può leggere la mappa di fusibile in un componente già programmato, usando per es. il software PROMlink Data I/O. Il tecnico può inoltre usare PLDtest per generare automaticamente ogni vettore di test per quel componente.

PLDtest è stato scritto nel linguaggio di programmazione C ed è quindi il primo pacchetto per collaudo completo disponibile per micro MS-DOS. Oltre alla versione MS-DOS, PLDtest è fornito nelle versioni basate su VAX VMS e UNIX 4.2, fornendo supporto di collaudo per un gran numero di ambienti di produzione e sviluppo.

PLDtest supporta attualmente PAL combinatorie o registrate con precarica.

PLDtest supera i limiti imposti dagli attuali metodi di collaudo PLD che non indirizzano adeguatamente componenti più nuovi e complicati.

Per es., i metodi di test quali generazione normale di vettori e collaudi, sono noiosi ed inclini ad errori, se usati per nuovi componenti che hanno fino ad 8000 fusibili. Al contrario PLDtest esegue accuratamente tutte e 2 le funzioni in una frazione del tempo necessario, dando così la possibilità di eseguire test in minuti invece di giorni.

SISTREL S.p.A.
Via P. Da Volpedo, 59
20092 Cinisello Balsamo (MI)
Tel. 02/6181893

Rif. 17



Porta a casa un campione mondiale.

La Serie 70 Fluke. Vincitrice della battaglia analogico/digitale

Già dal suo debutto, la Serie 70 è diventata campione mondiale dell'industria.

Mai prima d'ora robusti multimetri di produzione americana hanno offerto così tante caratteristiche professionali ad un prezzo così imbattibile.

Ogni apparecchio ha garanzia di 3 anni, durata delle batterie superiore a 2000 ore ed autoranging istantaneo.

Puoi avere inoltre una risoluzione extra di un display LCD da 3200-count più un sensibile "bar graph" analogico per rapidi controlli visivi di continuità, picchi, annullamento e tendenze.

Scegli tra i modelli 73, di notevole semplicità, 75, che riunisce in sé più caratteristiche. O il mod. deluxe 77 Fluke con custodia protettiva e l'eccezionale funzione "Touch-Hold" (*) che rileva e memorizza le cifre avvertendoti in seguito tramite segnale acustico.

Allora, non accettare un concorrente. Porta a casa un campione mondiale. Per ulteriori informazioni rivolgiti alla SISTREL S.p.A.

(*) Brevetto in corso.

Fluke 73	Fluke 75	Fluke 77
Lire 195.000 *	Lire 263.000 *	Lire 377.000 *
display analogico/digitale	display analogico/digitale	Display analogico/digitale
Volt, ohm, ΩA, prova diodi	Volt, ohm, ΩA, mA, prova diodi	Volt, ohm, ΩA, mA, prova diodi
Selezione automatica della gamma	Segnale acustico di continuità	Segnale acustico di continuità
precisione di base in dc dello 0,7%	Selezione automatica e bloccaggio della gamma	Funzione "Touch Hold"
Più di 2000 ore di durata della batteria	precisione di base in dc dello 0,5%	Selezione automatica e bloccaggio della gamma
Garanzia di 3 anni	Più di 2000 ore di durata della batteria	precisione di base in dc dello 0,3%
	Garanzia di 3 anni	Più di 2000 ore di durata della batteria
		Garanzia di 3 anni
		Astuccio ad usi molteplici



DISTRIBUTORI

Bari, Siderutensili S.p.A., Tel. (080) 347932; Barzanò (CO), Sacchi Elettronica, Tel. (039) 956258; Belluno, Elco Elettronica, Tel. (0437) 20161; Bolzano, Technolasa Elettronica, Tel. (0471) 930500; Brescia, Elettrogamma, Tel. (030) 393888; Brindisi, Accl S.n.c., Tel. (0831) 29066; Busto Arsizio (VA), Mariel Ricambi, Tel. (0331) 625350; Cagliari, Fratelli Fusaro, Tel. (070) 44272; Casapulla (CE), Segel S.r.l., Tel. (0823) 465711; Casoria (NA), Cangiario S.p.A., Tel. (081) 5701000; Catania, Imporlex S.r.l., Tel. (095) 437086; Cinisello Balsamo (MI), CKE Centro Kit Elettronica, Tel. (02) 6174981; GBC Italiana, Tel. (02) 6181801; Conegliano (TV), Elco Elettronica, Tel. (0438) 34692; Cogonno (MO), Lart Elettronica, Tel. (059) 341134; Como, Gray Electronics, Tel. (031) 557424; Cuneo, Gaber S.n.c., Tel. (0171) 68829; Desio (MI), BFD, Tel. (0362) 622108; Mecc Elettronica, Tel. (0362) 631095; Eboli (SA), Fulgione Calcedonio, Tel. (0828) 31263; Firenze, Dis.Co Elettronica, Tel. (055) 486895; Paoletti Ferrero, Tel. (055) 294974; Alta S.r.l., Tel. (055) 700163; Foggia, Transistor, Tel. (0881) 20152; Officine Elettromeccaniche Michele Cavallone, Tel. (0881) 33822; Forlì, Radiofornitura Romagnola, Tel. (0543) 33211; Galliate (NO), Rizzieri Guglielmo e C., Tel. (0321) 63377; Genova, Gardella Elettronica, Tel. (010) 873487; Gorizia, B & S Elettronica Professionale, Tel. (0481) 32193; L'Aquila, Seti Elettronica; La Spezia, La Radioparti G.P., Tel. (0187) 551291; Vart La Spezia, Tel. (0187) 509768; Coprobit, Tel. (0187) 511173; Latina, Capi S.r.l., Tel. (0773) 241977; Lecco (CO), Incomin, Tel. (0341) 361245; Legnano (MI), EL. LE, Tel. (0331) 540598; Lissone, CO.EL, Tel. (039) 480648; Milano, Cimec Elettronica, Tel. (02) 308942; Clai Shop Elettronica, Tel. (02) 3495649; Canten, Tel. (02) 2593866; Printel S.a.s., Tel. (02) 4229479; Montorio al Vomano (TE), Sport Idea, Tel. (0861) 592079; Monza (MI), Elettronica Monzese, Tel. (039) 323153; Napoli, Antonio Abbate, Tel. (081) 333552; VDB Elettronica S.r.l., Tel. (081) 287233; Padova, Eco, Tel. (049) 757302; Palermo, Elettronica Agrò, Tel. (091) 250705; AP Elettronica, Tel. (091) 6252453; Pescara, Ferrì Elettroforniture, Tel. (085) 52441; Gigli Venanzo, Tel. (085) 60395; Pan Didattica, Tel. (085) 64908; Piacenza, Erc, Tel. (0523) 24346; Sistemi e Controlli, Tel. (0523) 752699; Pordenone, Hobby Elettronica, Tel. (0434) 29234; Porto d'Ascoli (AP), On-Off Centro Elettronico, Tel. (0735) 658873; Prato (FI), L'Elettronica, Tel. (0574) 596468; Rho (MI), Centro Componenti TV S.r.l., Tel. (02) 9307727; SAR Elettronica S.a.s., Tel. (02) 9305225; Rivarolo Canavese (TO), Dittino Franco, Tel. (0124) 29897; Roma, Aemme, Tel. (06) 432820; G.B. Elettronica S.n.c., Tel. (06) 273349; Giupar, Tel. (06) 5758734; NTS S.a.s., Tel. (06) 6143407; Pamont S.a.s., Tel. (06) 3496195; Tecno Strumenti, Tel. (06) 4956798; Videomatic; San Donà di Piave (VE), RT Sistem, Tel. (0421) 53574; Scandicci (FI), ECR Elettronica, Tel. (055) 2590032; Sesto S. Giovanni, Vart, Tel. (02) 2479605; Siracusa, Elettronica Professionale, Tel. (0931) 53589; Taranto, Eurotecnica, Tel. (099) 442461; Terni, Eldi, Tel. (0744) 56635; Torino, Pinto F.lli, Tel. (011) 5213188; Reis Elettronica, Tel. (011) 617362; Carter S.p.A., Tel. (011) 592512; Telma S.r.l., Tel. (011) 740984; Tortona (AL), Elettronica di Marciano, Tel. (0131) 81292; Trento, Elettronica Taiuti, Tel. (0461) 21255; Fox Elettronica, Tel. (0461) 984303; Treviso, RT Sistem, Tel. (0422) 55455; Trezzano S/N (MI), CDR, Tel. (02) 4454183; Trieste, Radio Kalika RK Elettronica, Tel. (040) 62409; Udine, RT Sistem, Tel. (0432) 481096; Venezia Mestre, Marter Elettronica S.n.c., Tel. (041) 971499; RT Sistem, Tel. (041) 5056906; Vicenza, Elettronica Bisello, Tel. (0444) 512985.

CINISELLO B. (MI) 20092 - Via P. Da Volpedo, 59
Tel. (02) 6181893

TORINO 10148 - Via Beato Angelico, 20
Tel. (011) 2164378

VERONA 37100 - Via Pallone, 8 - Tel. (045) 595338

LA SPEZIA 19100 - Via Crispi, 18/3 - Tel. (0187) 20743

ROMA 00143 - Via Giuseppe Armellini, 39
Tel. (06) 5915551

MONTESILVANO SPIAGGIA (PE) 65015
Via Secchia, B - Tel. (085) 837593

NAPOLI 80126 - Via Cinilia al Parco San Paolo, 35
Tel. (081) 7679700

Ricevere un'offerta La visita di un Vs. Tecnico
 Essere inseriti nel Vs. mailing list.

NOME
COGNOME
VIA
TEL
CAP CITTA'
DITTA
REPARTO

CAE workstation basata su IBM-PC/AT

Valid Logic Systems Inc. presenta Logic Designer AT, un sistema CAE completo basato sull'hardware IBM-PC/AT.

Logic Designer AT è stato progettato per il tavolo del singolo progettista ed è in grado di fornire un sistema di ingegnerizzazione globale per la progettazione e la verifica dei prodotti elettronici.

Il software utilizzato è quello di tipo CAE basato su UNIX e fornito da Valid, con i programmi applicativi PC-DOS, quali Lotus 123.

Una scheda coprocessore esegue il sistema operativo AT&T UNIX System V ed esegue l'adattamento completo del software CAE di Valid in concorrenza con PC-DOS. Il sistema è caratterizzato dall'alta risoluzione della visualizzazione IBM G oppure GX a colori.

"L'approccio seguito da Valid presenta diversi vantaggi, rispetto ad altre CAE workstation basate su PC", ha dichiarato Rusty Rahm, Product Marketing Manager. "In primo luogo, l'impiego del video standard IBM assicura che il Logic Designer AT continuerà ad essere compatibile con tutto il software sviluppato per IBM-PC/AT.

Invece i sistemi con visualizzazione indipendente non possono fornire questa garanzia. In secondo luogo, il coprocessore UNIX fornisce elevate prestazioni con un sistema operativo standard, mantenendo la compatibilità dei database con gli altri elementi all'interno del Valid Integrated Engineering System.

Questo sistema supporta 2Mbyte di RAM e 16Mbyte di memoria virtuale, mentre i sistemi che operano sotto il PC-DOS possono gestire soltanto 640 kbyte senza memoria virtuale".

Come parte integrante del Valid Integrated Engineering System, Logic Designer AT supporta: trasferimento di file, login ed esecuzione remoti, comunicazione con altri sistemi attraverso Ethernet con protocolli TCP/IP DECnet, RS-232 e coax IBM con emulazione 3270. Questo consente all'utente di creare uno schema sul Logic Designer AT e di accedere a qualsiasi risorsa di rete per la verifica del progetto, compresi il sistema di modellazione hardware Valid Realmodel, l'acceleratore di simulazione Realfast ed il sistema di simulazione Realmodel.

È possibile l'esecuzione remota su sistemi DEC VAX via DECnet e c'è compatibilità delle comunicazioni con il sistema

operativo DEC VMS.

Lo standard software fornito con il sistema comprende: SCALD Graphics Editor fornito da Valid, SCALD Compiler, SCALD Packager ed AT&T UNIX 5.2.2.

Oltre allo standard software, Logic Designer AT può essere espanso per eseguire tutto l'altro Valid SCALDSystem software, comprendente le librerie Valid (componenti standard, gate array e Realchip), il supporto di dispositivi logici programmabili (PALASM, DATA I/O, CVPL) e può interfacciarsi verso altri sistemi. Inoltre, esso esegue il nuovo software per strumenti di progetto analogico, fornito da Valid.

ELEDRA SYSTEMS

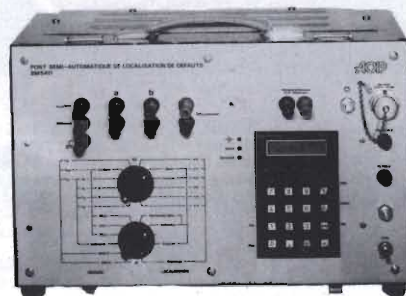
Via Ferruccio, 2
20145 Milano
Tel. 02/34.92.010-34.50.158

Rif. 18

Ponte per misure e localizzazioni di guasti su cavi telefonici mod. PALM

La Società AOIP rappresentata in Italia dall'Ampere, comunica l'uscita sul mercato di un nuovo ponte automatico PALM per misure di resistenza ohmmica di doppino, resistenza d'isolamento e di capacità per la localizzazione di guasti dovuti a bassi isolamenti o interruzioni su cavi telefonici e di segnalamento.

Grazie al suo funzionamento a microprocessore, il ponte PALM è facile da usare, semplice nell'interpretazione dei risultati (per esempio, la distanza del guastoviene espressa in metri) ed ha una precisione eccellente.



Sul pannello frontale, oltre ai morsetti di collegamento, troviamo due commutatori per l'impostazione del tipo di misura e della portata; una tastiera a 16 pulsanti inserisce i dati caratteristici della linea, dà inizio alla misura e richiede i risultati che

vengono esposti su un display a sedici caratteri alfanumerici.

Un dispositivo accessorio, comandabile tramite una coppia sana, consente di chiudere in corto circuito la coppia guasta all'estremità lontana del cavo.

La precisione del PALM è notevole: per misure di resistenza ohmmica o per localizzazione di bassi isolamenti fino allo 0,1%.

L'esecuzione robusta ne consente l'uso in cantiere.

Ampere s.r.l.
Via Scarlatti, 26
20124 Milano
Tel. 02/200265 (3 linee R.A.)

Rif. 19



"GENIUS": un nuovo sistema della CGE/General Electric riduce in modo sensibile i costi degli impianti di automazione

Riduce del 50% i tempi di fermata degli impianti dovuti a guasti ed abbatte nella stessa misura i costi di installazione.

Questi vantaggi più consistenti del nuovo sistema di ingressi/uscite, per controllori programmabili, GENIUS della CGE/General Electric.

"Il sistema rappresenta una vera rivoluzione tecnologica nel settore - sostiene Piero Boschi, amministratore delegato della CGE - Compagnia Generale Elettromeccanica, società del gruppo GE che distribuisce in Italia i controllori programmabili General Electric - il risultato finale di un impegnativo programma di ricerca e

S

CONDENSATORI



RESISTORI



Vincono in affidabilità

SGE - SYSCOM S.P.A.

20092 Cinisello B. (Mi), Via Gran Sasso, 35 - tel. 02/61.89.159 - 61.89.251/2/3 - telex 330118

AGENTE Δ DISTRIBUTORE ■

Piemonte

Δ ■ **E.C.R.** - C.so Giulio Cesare, 17 - 10154 Torino - Tel. 011/858430

Veneto

Δ **PRAVISANI Giacomo** - Via Arsa, 6 - 35100 Padova - Tel. 049/614710

Emilia - Romagna

Δ **MOTOLA Maurizio** - Via Fattori, 28/D - 40133 Bologna - Tel. 051/382629

■ **EMMEPI** - Via Fattori, 28/D - 40133 Bologna - Tel. 051/382629

Toscana

■ **DIS.CO.** - Via Scipio Sighele, 56 - 50134 Firenze - Tel. 055/486895

Δ **RABATTI Riccardo** - Via Villa Demidoff, 103 - 50127 Firenze
Tel. 055/4379933

Marche - Umbria - Abruzzo

Δ **MIANDRO Osvaldo** - Via Colombo, 222 - 62012 Civitanova Marche (MC)
Tel. 0733/70474

Lazio - Campania

Δ **DIGITEL** - Via Monte D'Onorio, 35 - 00178 Roma - Tel. 06/7941755

Per informazioni indicare Rif. P 13 sul tagliando

sviluppo della durata di due anni e del costo di circa quindici miliardi".

Le innovazioni tecnologiche nei controllori programmabili hanno fino a oggi riservato poca attenzione alle unità di ingresso/uscita che costituiscono tuttavia circa il 75% del costo di un controllore programmabile. Inoltre la maggior parte delle anomalie delle unità di I/O non viene rilevata dagli attuali controllori programmabili che eseguono diagnostica solamente sul proprio hardware.

Il sistema di ingressi/uscite GENIUS fornisce una soluzione innovativa a questo problema: mentre gli attuali mezzi diagnostici sono in grado di individuare soltanto il 7% delle anomalie di un intero sistema di automazione, GENIUS ne individua più del 50% con un incremento, quindi, del 700% nella capacità di diagnosi. Il tempo medio di un intervento di riparazione si riduce pertanto drasticamente con conseguente minor fermata per guasto di una linea di produzione o di un servizio.

Con il sistema GENIUS le unità di I/O possono essere collocate esattamente nel punto da controllare, immediatamente vicino ad attuatori e sensori, eliminando in tal modo i cavi di connessione all'unità centrale perchè non occorre più portare separatamente i segnali dall'impianto fino al quadro di controllo.

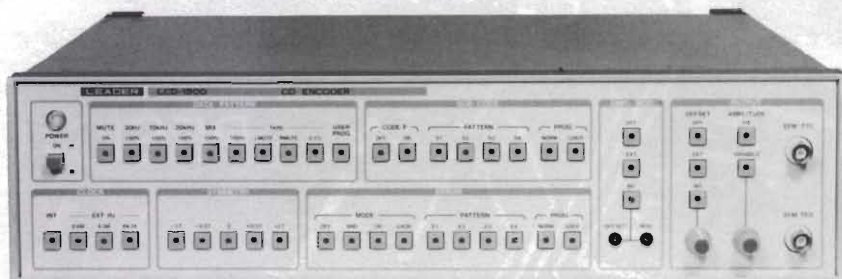
Questa caratteristica del sistema GENIUS permette una riduzione drastica dei costi di installazione. "Per l'automazione di una fabbrica di lavastoviglie della General Electric negli Stati Uniti - ha fatto presente Piero Boschi - è stato adottato un sistema di movimentazione a convogliatore comandato da sei controlli programmabili Serie Sei. Sono stati utilizzati 3.000 ingressi e 2.500 uscite. Se il sistema GENIUS fosse stato disponibile quando due anni fa è stato realizzato questo impianto, si sarebbero potuti risparmiare 600 milioni di lire, soltanto per questa linea".

CGE-Compagnia Generale Elettromeccanica
Ufficio Maco
Via Tortona, 27
20144 Milano
Tel. 02/42421

Rif. 20

Generatore di segnali LCD-1500

La Leader (Giappone) rappresentata in Italia dall'Ampere ha annunciato un nuovo strumento per la prova e la regolazione dei nuovi giradischi (compact disc) il CD Eucoder modello LCD-1500.



L'apparecchio è un generatore di segnali adatto ad eseguire prove e calibrazioni sulla sezione segnali di processo digitali, sulla sezione di conversione Digitale/Analogica dei nuovi giradischi Laser.

Lo strumento, unico nel suo genere, genera un segnale con elevata precisione (16 bit) per la misura della risposta in frequenza, della separazione fra i canali, del rapporto segnale/disturbo e della correzione dell'errore.

Ampere s.r.l.
Via Scarlatti, 26
20124 Milano
Tel. 02/200265 (3 linee R.A.)

Rif. 21

Convertitore di frequenza DYNAC serie 6000 come vantaggiosa alternativa al contattore elettromeccanico

La velocità di un motore asincrono trifase è determinata dalla frequenza fissa della rete di alimentazione; se si varia la frequenza il motore girerà a qualsiasi velocità desiderata senza scorrimento e quindi senza dissipazione di energia.

I convertitori a frequenza variabile DYNAC[®] — serie 6000 consentono il completo controllo in velocità dei motori asincroni trifasi normali anche su macchine già in esercizio e rappresentano oggi, grazie alla riduzione dei costi, una valida alternativa agli azionamenti a velocità fissa mediante contattori elettromeccanici; con il DYNAC[®] è possibile:

- eliminazione degli avviatori stella-triangolo;
- rifasamento della rete;
- forti risparmi sui costi dell'energia;
- possibilità di aumentare il carico con reti deboli.

I convertitori DYNAC[®] serie 6000 presentano importanti novità tecniche:

- moduli di protezione elettronica integrale, brevettati, su tutti gli stadi finali di potenza;
- allacciamento diretto da rete industriale 380V trifase, senza neutro;



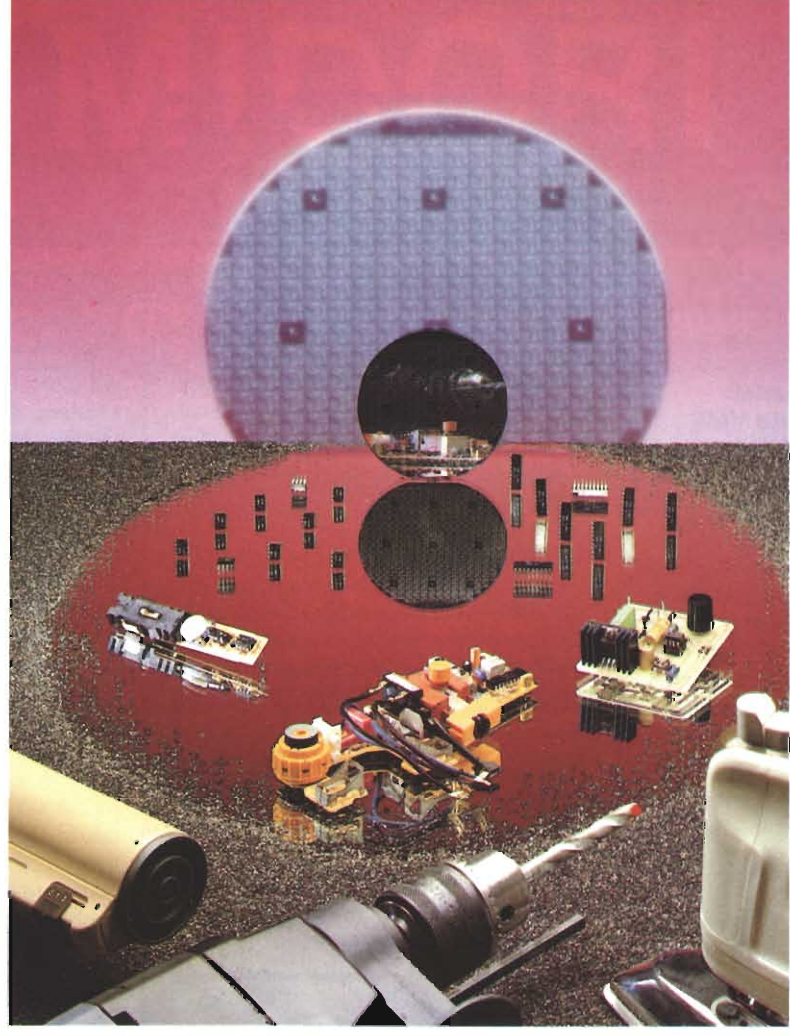
— possibilità di utilizzare moduli di frenatura elettrica molto energica e fino allo zero;

— opzione della doppia modulazione PWM sinusoidale per funzionamenti a bassissimo numero di giri e rapporti di velocità da 1 a 1000;

— possibilità di applicazione con i nuovissimi motori BRUSHLESS.

PRIMA S.p.A.
Via A. Caro, 9
20161 Milano
Tel. 02/6457241-2-3
Telex 314284 - PRIMA I

Rif. 22



Nuovi orizzonti per nuove tecnologie di comando e regolazione.

Circuiti integrati per:

- **regolazione velocità** di motori di elettrodomestici, elettrotensili ecc.
- **controllo temperatura** di stufette, ambienti, ferri da stiro, phon ecc.

Disponiamo di una vasta gamma di circuiti integrati

- **con o senza NTC incorporata,**
- **a parzializzazione di fase,**
- **zero crossing switch,**

per soddisfare qualsiasi applicazione industriale (mono o trifase) e civile. Richiedete informazioni e cataloghi a:



AEG TELEFUNKEN S.I.p.A.
Viale Brianza 20
20092 CINISELLO B. (MI)
Tel. 02/61798.1
Telex 332237 - 333117 ATIL I

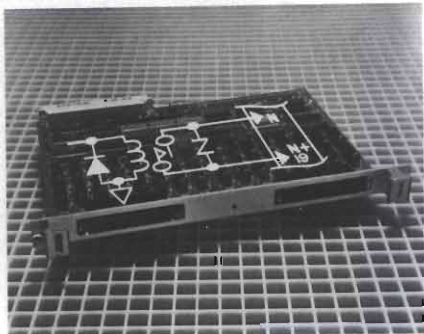
TELEFUNKEN **electronic**

Creative Technologies

COMPONENTI

MPV902 scheda a 32 canali di uscita a relé in formato VME

La nuova MPV902 della BURR-BROWN è dotata di 32 canali di uscita digitali, ciascuno in grado di gestire fino a 10 W, consentendo ad un sistema basato su VME-bus di controllare tensioni e correnti superiori a quelle dei normali livelli TTL. Le applicazioni comprendono sistemi di controllo per pompe, valvole, ventilatori e ogni altra apparecchiatura pilotata da motori.



I contatti dei relé della MPV902 sono controllati dalla CPU e funzionano come degli interruttori per alta corrente o alta tensione. Garantiscono 600 VDC di isolamento tra il sistema ed il campo e 300 VDC tra canale e canale. Lo stato dei relé è mantenuto attraverso dei latch. Ogni volta che il relé è posizionato, rimane in quello stato fino a quando la CPU non manda un'altra istruzione. In fase di accensione i contatti dei relé sono mantenuti aperti.

La scheda MPV902 può essere inserita direttamente in un sistema VME; l'alimentazione della scheda è prelevata dal bus.

BURR-BROWN International s.r.l.
Via Zante, 14
20138 Milano
Tel. 02/506.52.28 - 506.27.17
Telex 316246 BBROWN I
Telefax 02/504.709

Rif. 23

Celle solari nelle auto di un rally

Il 25 % delle auto che hanno partecipato al primo rally di 5 giorni svoltosi tra Romanshorn e Ginevra erano letteralmente coperte con celle solari Telefunken.

Il rally è stato vinto da un Mercedes/Al-

pha Real; sia questa macchina che quelle giunte nelle posizioni 3, 4, 5, e 7 erano munite di generatori solari costruiti dalla AEG-Anlagentechnik di Wedel.

Le celle di questi generatori provenivano dalla fabbrica della Telefunken di Heilbronn. Questa società produce e sviluppa pannelli di celle solari per impieghi spaziali fin dal 1966; questi sono stati impiegati nel primo satellite AZUR, nell'INTEL SAT V, nei telescopi spaziali ecc. In questi ultimi tempi questa società ha sviluppato celle solari a basso costo per impieghi terrestri. Fino ad oggi, le celle prodotte per impieghi a terra sono state di 4 milioni di esemplari.

TELEFUNKEN Electronic
V.le Brianza, 20
20092 Cinisello Balsamo (MI)
Tel. 02/61798.1

Rif. 24

M68000 package: un kit per applicazioni d'utente

Il Microprocessor Products Group Motorola, ha sviluppato il "68000 package" un kit applicativo orientato allo sviluppo di completi ed avanzati sistemi a microcalcolatore finalizzati a specifiche applicazioni d'utente.

Questo importante kit è corredato di una completa documentazione che consente la realizzazione di un aggiornato ed avanzato sistema a microprocessore senza alcuna previa conoscenza dell'architettura della famiglia M68000 Motorola.

Tale documentazione comprende note applicative, articoli, esempi applicativi tipici, manuali, fogli tecnici, catalogo del software disponibile e studi comparativi.

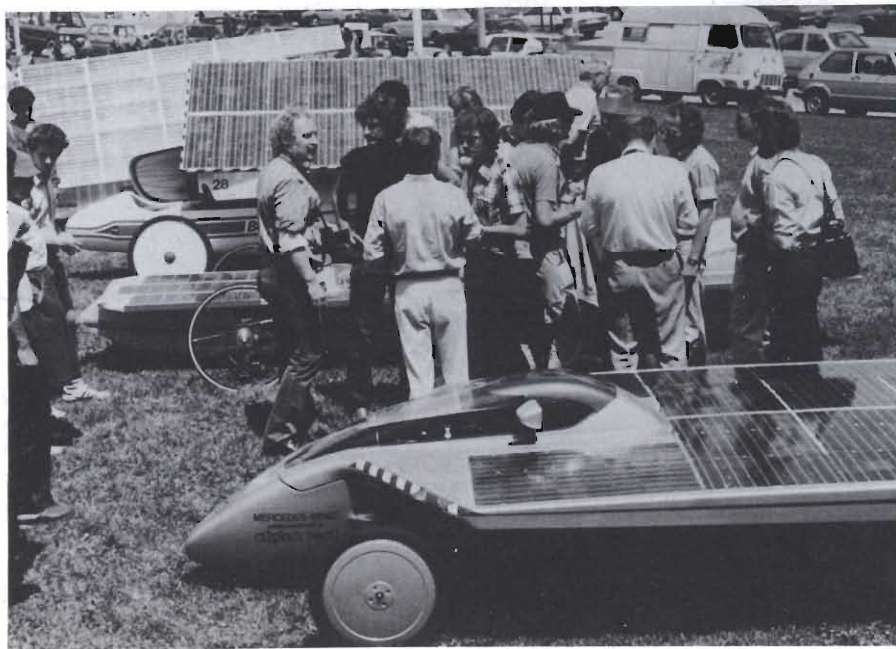
I sistemi basati su microprocessori della famiglia M68000, sono ormai "de facto" degli standard per applicazioni ad elevate prestazioni, come piccoli calcolatori, terminali intelligenti, controlli "single board", personal computers, stazioni di lavoro CAD/CAM e robotica. Con questo nuovo kit, che offre una scelta di microprocessori ad alte prestazioni e numerose periferiche, il tecnico potrà progettare la più ampia varietà di sistemi capaci di soddisfare largamente le richieste finali del mercato.

Il kit è costituito dai microprocessori MC68000 e MC68008 e sei periferiche per le funzioni di comunicazioni, di controllo I/O, di controllo DMA e di interfacciamento parallelo. Tutti questi dispositivi sono stati scelti pensando alle varie esigenze del progettista e per offrirgli la più larga flessibilità di progetto.

Il nuovo kit applicativo 68000 fornisce l'hardware e il "knowhow" per progettare almeno due sistemi basati sul microprocessore 68000 e dà al progettista la possibilità di sperimentare appieno tutta la potenza di questa famiglia ad un prezzo estremamente ridotto.

Motorola S.p.A.
Divisione Semiconduttori
V.le Milanofiori - Stabile C2
20094 Assago (MI)
Tel. 02/82.201

Rif. 25



MIDORI

Se utilizzi già un potenziometro fai un confronto con la superiore qualità della Midori - Se hai invece un nuovo progetto parti subito con il prodotto giusto - La qualità Midori è subito disponibile a prezzi competitivi

BLUE POT (CONTACTLESS POTENTIOMETERS)



ANGLE SENSOR



CIRCUIT PACK



- MAIN FEATURES —
- NO NOISE (INDEPENDENT OF SPEED)
 - EXTREMELY LONG LIFE
 - MONOTONIC INFINITE RESOLUTION
 - VERY LOW TORQUE
 - HIGH FREQUENCY RESPONSE
 - VERY COMPACT AND LIGHT-WEIGHT
 - HIGH SENSIBILITY AND REPEATABILITY



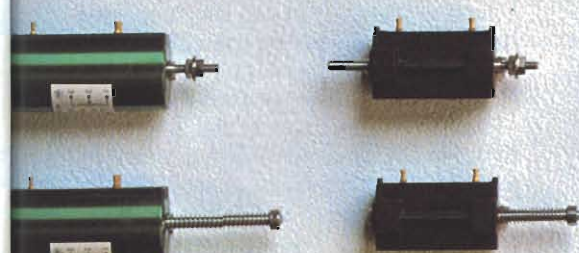
LINEAR POSITION SENSOR



INCLINATION SENSOR



GREEN POT (CONDUCTIVE PLASTIC POTENTIOMETERS)



LINEAR MOTION TYPE



- MAIN FEATURES —
- INFINITE RESOLUTION
 - LONG USEFUL LIFE
 - HIGH ACCURACY
 - VERY LOW NOISE
 - UNIFORM TORQUE AND FRICTION
 - HIGH SPEED RESPONSE
 - HIGHLY RELIABLE PERFORMANCE

SINGLE TURN TYPE



GEAR HEAD TYPE

Potenzimetri rotativi, lineari ed inclinometri

Elemento in plastica conduttiva numero di operazioni più di 50.000.000

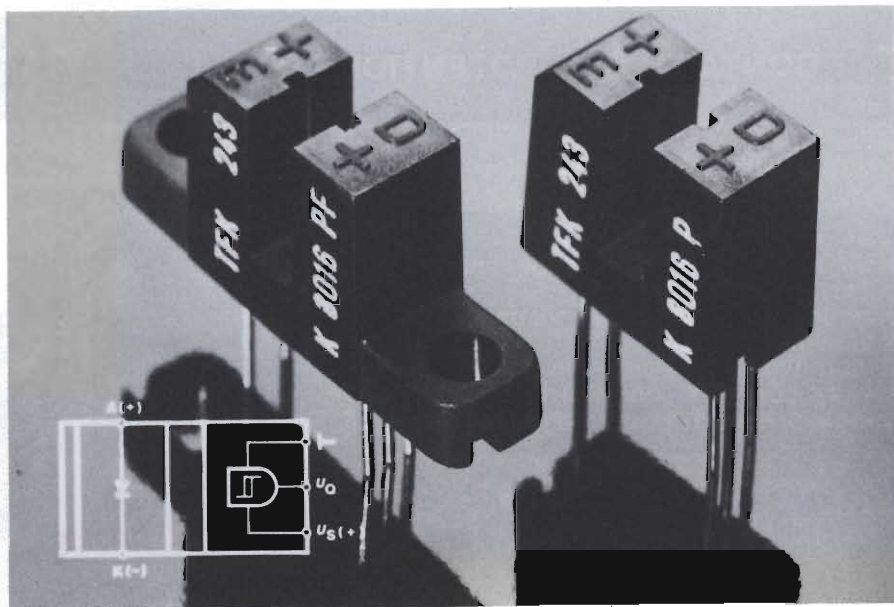
Elemento magneto-resistivo senza spazzole, numero di operazioni

praticamente infinito

20156 MILANO - Via Varesina, 174/176
Tel. (02) 30 11 600 (4 linee ric. aut.)
TELEX 315628 C.P.E. I



Per informazioni indicare RIF. P 15 sul tagliando



Fotoaccoppiatori con uscita con trigger di Schmitt

Sono compatibili con logiche TTL e CMOS. Danno un segnale d'uscita ad onda quadra privo di rumore e di segnali interferenti eventualmente presenti sulla tensione di alimentazione. Vengono impiegati principalmente come interruttori di soglia, generatori d'impulsi sincronizzati, come contatori, come lettori di schede perforate e rivelatori di spostamenti angolari. La loro sigla è K 8013P, K 8031P, K 8016PF, K 8016P e K 8016PF. La tensione di isolamento è 5300 V.

TELEFUNKEN Electronic
V.le Brianza, 20
20092 Cinisello Balsamo (MI)
Tel. 02/61798.1

Rif. 26

oPA27/37 ora in contenitore plastico basso costo

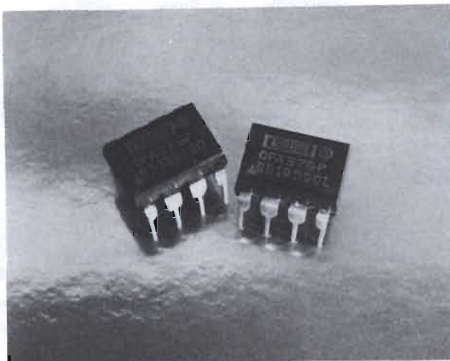
I noti amplificatori operazionali oPA27 e oPA37 caratterizzati dall'elevata precisione e dal basso rumore sono ora disponibili dalla BURR-BROWN anche in un nuovo contenitore plastico DIP 8-pin a basso costo. La nuova versione è equivalente elettricamente e pin compatibili al modello standard offerto in contenitore ceramico.

Questi nuovi dispositivi offrono prestazioni superiori alla maggior parte degli oPA/27/37 presenti sul mercato unite ad un costo molto competitivo. Le caratteri-

stiche più importanti sono 3.2 nV di rumore a 1kHz, $\pm 100 \mu V$ max, $\pm 1.8 \mu V/^{\circ}C$ deriva max, 117 dB minimo di guadagno ad anello aperto e 100 dB minimo di CMR. oPA27GP è compensato internamente per stabilità e guadagno unitario; oPA37GP è stabile per guadagni ≥ 5 .

BURR-BROWN International s.r.l.
Via Zante, 14
20138 Milano
Tel. 02/506.52.28 - 506.27.17
Telex 316246 BBROWN I
Telefax 02/504.709

Rif. 27



Sensori ad effetto Hall e a basso livello magnetico

I sensori di posizione ad effetto Hall tipo SS3/SS8 della HONEYWELL, Divisione MICRO SWITCH, possono essere azionati da un campo magnetico costituito o da un magnete permanente o da un elet-

tromagnete. Essi consentono di risparmiare non solo sul costo in se stesso, ma sul campo magnetico d'azionamento, dal momento che si azionano e si rilasciano ad un bassissimo livello di gauss, come può essere fornito da un magnete di bassissimo costo. Entrambi i sensori sono costituiti da un dispositivo ad effetto Hall, da un trigger ed un amplificatore integrati nel chip di silicio.

Questo chip è montato su un supporto ceramico utilizzando il processo di saldatura a riflusso (bump chip). Il SS3 ha una protezione del chip di tipo epossidico mentre il SS8 offre a scelta il rivestimento epossidico oppure ceramico in applicazioni per alte temperature.

Entrambi sono magneticamente bipolari e pressoché magneticamente simmetrici sull'intero campo di temperatura. Ciò significa che un sensore che viene azionato a 90 gauss positivi si rilascerà a 90 gauss negativi. Essi operano da 4,5 V a 24 V cc ed hanno di serie una protezione contro le inversioni di polarità.

Mentre i modelli di serie sono forniti con terminali da 0,210 pollici per circuito stampato su 0,100 pollici di centro montaggio, configurazioni con terminali addizionali oppure senza possono essere fornite a richiesta.

La frequenza operativa è da 0 a 100 kHz. I sensori SS3/SS8 sono estremamente affidabili, infatti alcuni sensori che utilizzano chip simili ad effetto Hall, messi sotto prova nel 1968, hanno superato i 24 miliardi di manovre e sono tuttora operanti. I motori in c.c. senza spazzola sono la primaria applicazione di questi sensori. Altre applicazioni includono rilevamento di posizione per camme, leve, alberi, ecc., tachimetri, rilevamento di rotazione e velocità di dischi e nastri, flussi di passaggio.

Honeywell S.p.A.
Via Vittor Pisani, 13
20124 Milano
Tel. 02/67731
Telex 311092

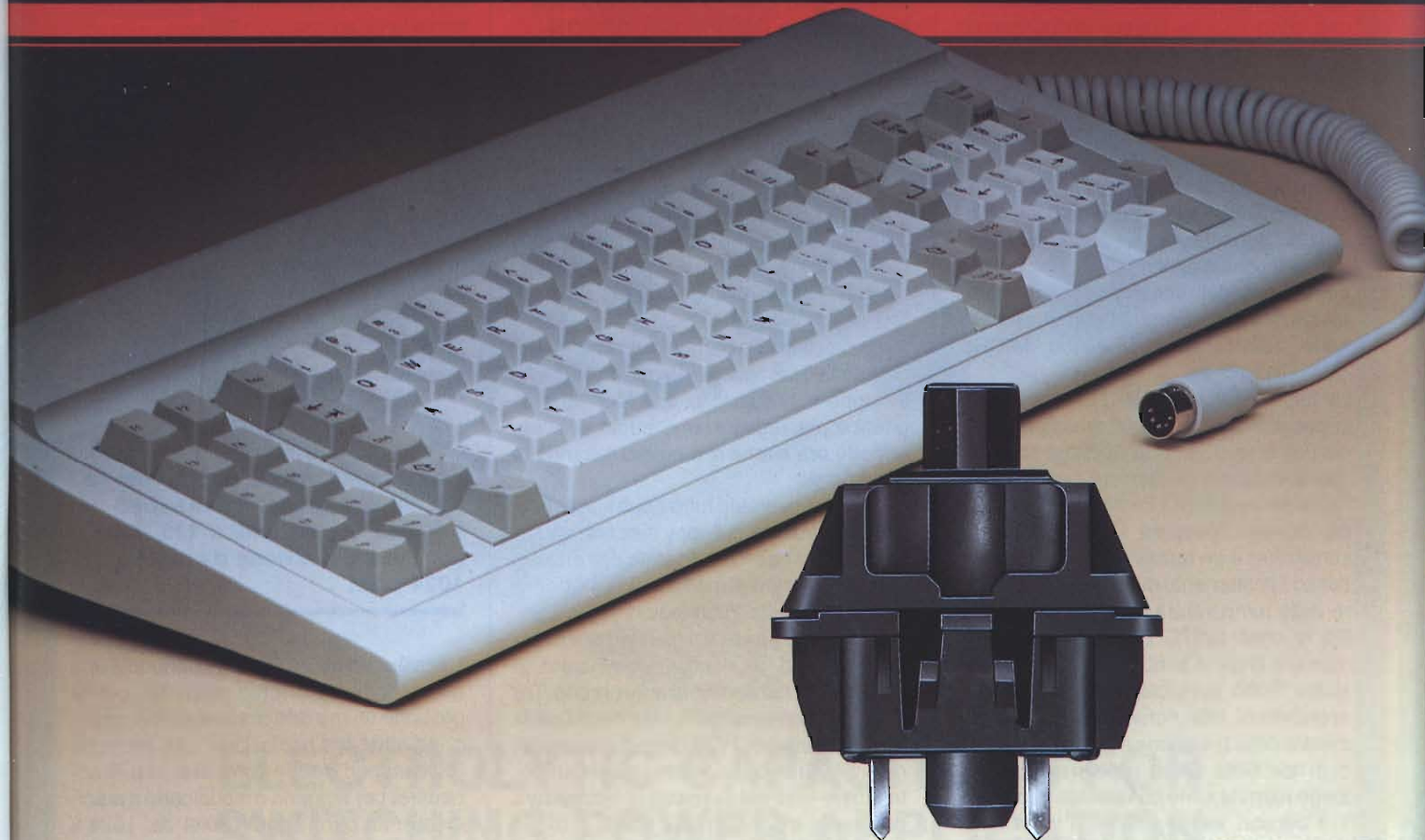
Rif. 28

Nuovi trasduttori per bassa pressione

Due nuovi sensori con campi di pressione da 0 a 28 pollici di colonna d'acqua sono stati introdotti dalla Divisione MICRO SWITCH della Honeywell.

Entrambi i modelli, a basso livello d'usc-

Uno per tutte.



Il tasto Cherry MX. Per le brillanti tastiere Cherry.

Esperienza, qualità e innovazione, questi sono i parametri che abbiamo seguito, negli ultimi 20 anni, nello sviluppo e nella produzione di tasti e tastiere nella nostra fabbrica in Germania.

Uno tra i prodotti più sofisticati, risultato della nostra specializzazione nella realizzazione di tastiere su specifica dei clienti, è il tasto ad alta efficienza "Cherry MX".

In virtù del suo disegno estremamente piatto (11.6 mm), e del suo contatto d'oro a barre incrociate, soddisfa tutti i requisiti di ergonomia e possiede un'elevata affidabilità di commutazione unita ad un'attuazione veloce.

Lunga durata ($>2 \times 10^7$ cicli di commutazione) e bassa resistenza di contatto ($<200 \text{ m}\Omega$, tipica $25 \text{ m}\Omega$).

Produciamo inoltre, in un nostro impianto specializzato, i cappucci per i nostri tasti.

Ciò costituisce un vantaggio quando si producono tastiere speciali su richiesta del cliente.

Per questo motivo siamo non solo conosciuti per la nostra abilità nel realizzare prodotti su specifica dei clienti, ma siamo considerati specialisti e leaders in Europa per la produzione di tasti e tastiere.

Vuoi saperne di più?

Richiedi oggi la documentazione relativa.

CHERRY



Tasti e tastiere della nuova generazione.

silverstar I-20146 Milano, 20, Via dei Gracchi, Telef.: (02) 4996, Telex: 332189 sil mi

Rif. 00198 Roma, via Paisiello 30. Tel. 84.48.841. Tlx. 610511 - 10139 Torino, p. Adriano 9. Tel. 443.275/6-442.321. Tlx. 220181 - 40122 Bologna, via del Porto 30. Tel. 522.231

Per informazioni indicare Rif. P. 16 sul tagliando

ta, (campo in millivolt) non richiedono circuito d'amplificazione. Altre caratteristiche sono l'uscita lineare proporzionale alla pressione, la bassa deriva di zero e le alte prestazioni di sensibilità.

I sensori sono basati su un chip di silicio contenente un diaframma integrato con i resistori impiantati a ioni.

I sensori di pressione della serie 124PC sono adatti per misure di pressione differenziali. Il montaggio e l'uscita dei collegamenti sono disponibili in tre diverse posizioni, e questi sensori sono intercambiabili dimensionalmente con quelli della serie 120PC della Divisione MICRO SWITCH.

I sensori della serie 170PC offrono invece la possibilità di misurare pressioni differenziali e relative. Due versioni sono disponibili. Una è un sensore base mentre l'altra ha i resistori trimmeati a laser (per più ristretta tolleranza sullo zero e sulla sensibilità) e un termistore garantisce un basso spostamento di sensibilità al variare della temperatura.

Sia la serie 124PC che la serie 170PC operano in c.c. e sono dispositivi piezoresistivi. Sono particolarmente idonei per applicazioni che richiedono una esatta misura della pressione e laddove i benefici di ripetibilità, bassa isteresi e stabilità a lungo termine sono considerati importanti. I sensori inoltre offrono i tradizionali vantaggi della tecnologia allo stato solido, delle ridotte dimensioni e della robusta compattezza tipica del sensore MICRO SWITCH.

Alcune delle applicazioni più comuni di questo sensore comprendono misure spirometriche, sistemi di ventilazione e filtraggio, di controllo ambiente, sistemi di guida per nastro e disco, applicazioni aeronautiche.

Honeywell S.p.A.
Via Vittor Pisani, 13
20124 Milano
Tel. 02/67731
Telex 311092

Rif. 29

La linea Floppy Disk TDK: tecnologia, qualità ed esperienza in esclusiva italiana alla EPSON- SEGI

A soli pochi mesi dall'accordo con un grande della tecnologia microinformatica giapponese, la EPSON Corp., un altro importante accordo si inserisce nella strategia di distribuzione della EPSON-SEGI: l'acquisizione, in esclusiva per l'Italia, della linea floppy disk della TDK Corp. di Tokyo.

L'accordo riveste particolare rilevanza in quanto la TDK, già leader mondiale nello sviluppo e produzione di materiale magnetico per registrazione audio e video, accede ora anche al mercato italiano dei floppy disk.

La TDK ha riversato tutto il suo know-how nella produzione di floppy disk che attualmente rappresentano lo stato dell'arte nel settore dei media magnetici per la conservazione delle informazioni digitali.

Quest'ultimo passo è il risultato di un lungo cammino di ricerca, cominciato in TDK parecchie decine di anni orsono. Tra le tappe fondamentali è utile ricordare la realizzazione nel 1973 di un nuovo materiale, l'Aviline, considerato unanimamente come uno dei supporti di ricopertura dei nastri magnetici più adatti e di più lunga durata nel campo della registrazione magnetica. Proseguendo nella sua politica innovativa attraverso la creazione di materiali sintetici sempre più nuovi e adatti alla ritenzione di informazioni magnetiche, la TDK ha studiato per i propri floppy disk un nuovo tipo di ossido ferroso, che consente di ottenere caratteristiche di durata ed affidabilità prima sconosciute.

Il nuovo materiale ricoprente conferisce ai floppy disk eccellenti doti di stabilità magnetica ed eccezionali prestazioni, consentendo un'affidabilità senza precedenti. Dal momento in cui le informazioni

sui dischi magnetici acquistano sempre più valore ed importanza, la TDK rappresenta la sicurezza di un supporto affidabile e durevole, che riduce a zero la probabilità di perdite casuali di dati.

Realizzati già da lungo tempo e distribuiti sui maggiori mercati mondiali, i floppy disk TDK saranno presto disponibili sul mercato italiano, grazie alla sensibilità della EPSON-SEGI, da sempre distributrice per il nostro mercato dei migliori prodotti per l'informatica.

EPSON-SEGI S.p.A.
Via Timavo, 12
20124 Milano
Tel. 02/6709136-7-8-9-0

Rif. 30

Una nuova famiglia di chip per la gestione di grafica bit-mapped fornisce la soluzione a 125 MHz per l'alta definizione da 1024 x 1024 pixel

L'Advanced Micro Devices annuncia una nuova famiglia di chip progettati per la gestione ottimizzata di sistemi video grafici ad altissima risoluzione, con tecniche "bit-mapped" (dove il processore può accedere, per leggerlo o modificarlo a piacimento, ad ogni singolo pixel dei 1024 x 1024 massimi presenti nella videata). La famiglia è impostata come un "servizio" di blocchi costruttivi indipendenti, ciascuno dei quali assolve le sue proprie funzioni, di modo che il progetto dell'hardware complessivo diviene oltremodo semplice. I chip sono: l'Am8150 DRC (Display Refresh Controller), l'Am8151 GCP (Graphics Color Palette), e l'Am8157 VSR (Video Shift Register). I componenti — tutti in tecnologia bipolare — possono essere impiegati per realizzare processori video grafici basati su una qualunque CPU, e dove siano presenti anche più tecniche di gestione dell'immagine video.

Assieme, i tre chip facilitano senza alcun dubbio la progettazione di sistemi grafici con risoluzione di almeno 1024 x 1024 punti (pixel). Verso la fine di questo mese, poi, sarà introdotto un quarto componente, il VTC (Video Timing Controller) Am8158, il cui blocco funzionale includerà ben 10 registri programmabili ai quali sarà affidato il compito di calcolare ed aggiornare tutti i segnali di temporizzazione necessari per ottimizzare il funzionamento del sistema videografico. Gli altri tre chip, invece, sono disponibili già fin d'ora a stock.





ELECTROLYTIC CAPACITORS FOR SWITCHING POWER APPLICATION

Series	Lead type	Feature, Application of Purpose	W.V (V) Range	Capacitance (μ F)	Operating Temp range
RUF	Radial	Low ESR, Low impedance, Miniature	6.3 ~ 50	1 ~ 1000	-55 °C ~ +105 °C
FHP	Radial	Low profile, Reinforce terminal	10 ~ 100	10 ~ 10000	-40 °C ~ +85 °C
RHP	Radial	Reinforce terminal	6.3 ~ 250	100 ~ 33000	-40 °C ~ +85 °C
FUF	—	Low ESR, Low profile, Extended temperature range, PCB mounting	10 ~ 250	100 ~ 10000	-40 °C ~ +105 °C
LUF	—	For switching power supply, Snap-in terminal	10 ~ 250	100 ~ 10000	-40 °C ~ +105 °C
FWF-HR	—	Low ESR, High ripple current, Low profile, PCB mounting	160 ~ 250	150 ~ 1000	-40 °C ~ +85 °C
FWF	—	Low profile, Low ESR, PCB mounting	16 ~ 250	220 ~ 22000	-40 °C ~ +85 °C
PH	—	Computer grade, Large capacitor, High ripple current, Screw or bolt terminal type	6.3 ~ 450	220 ~ 270000	-40 °C ~ +85 °C
PM	—	Computer grade, Large capacitor, Medium ripple current, Screw or bolt terminal type, Mini size	6.3 ~ 450	150 ~ 560000	-40 °C ~ +85 °C
PS	—	Computer grade, Large capacitor, Small ripple current, Screw or bolt terminal, Ultra mini size.	6.3 ~ 450	150 ~ 680000	-40 °C ~ +85 °C

SGE - SYSCOM S.P.A.

20092 Cinisello B. (MI), Via Gran Sasso, 35 - tel. 02/6189159 - 6189251/2/3 - Telex 330118

AGENTE Δ DISTRIBUTORE \blacksquare

Piemonte

Δ **E.C.R.** - C.so Giulio Cesare, 17 - 10154 Torino - Tel. 011/858430

Veneto

Δ **PRAVISANI Giacomo** - Via Arsa, 6 - 35100 Padova - Tel. 049/614710

Emilia - Romagna

Δ **MOTOLA Maurizio** - Via Fattori, 28/D - 40133 Bologna - Tel. 051/382629

\blacksquare **EMMEPI** - Via Fattori, 28/D - 40133 Bologna - Tel. 051/382629

Toscana

\blacksquare **DIS.CO.** - Via Scipio Sighele, 56 - 50134 Firenze - Tel. 055/486895

Δ **RABBATI Riccardo** - Via Villa Demidoff, 103 - 50127 Firenze

Tel. 055/4379933

Marche - Umbria - Abruzzo

Δ **MIANDRO Osvaldo** - Via Colombo, 222 - 62012 Civitanova Marche (MC)

Tel. 0733/70474

Lazio - Campania

Δ **DIGITEL** - Via Monte D'Onorio, 35 - 00178 Roma - Tel. 06/7941755

Impiegando la nuova famiglia AMD di chip grafici, il progettista dovrà usare solo pochissimi componenti aggiuntivi, in pratica la CPU di controllo e poca logica combinatoria. La CPU sarà il "motore grafico" dell'hardware implementato, e gestirà tutti gli aggiornamenti della memoria video, e quindi dell'immagine rappresentata, ed intanto potrà anche colloquiare col computer principale dal quale partono gli ordini verso la stazione grafica.

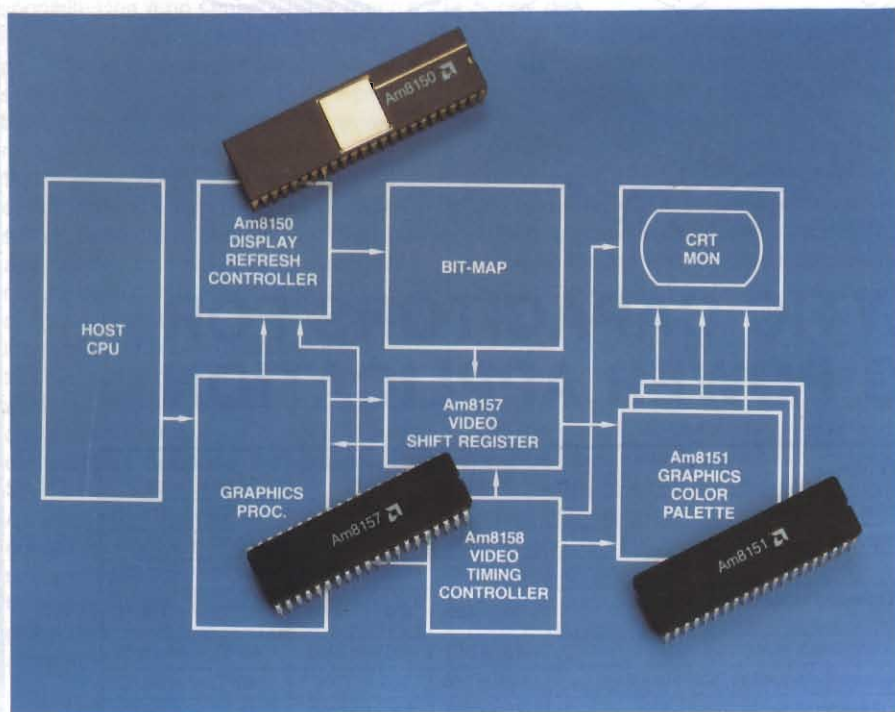
Data l'architettura ottimale dei chip AMD, i compiti della CPU locale risultano comunque molto semplificati, per cui vi è più tempo da dedicare, ad esempio, all'elaborazione di calcoli vettoriali ed altri simili algoritmi usuali nella gestione grafica.

volozza" per la scelta dei colori da inviare, per un certo pixel, al monitor video. Il codice-colore è dunque prelevato dalla RAM interna (dove era stato programmato dalla CPU locale all'inizio) ed è quindi inviato direttamente al DAC, la cui uscita è una tensione analogica variabile, adatta a pilotare gli ingressi R, G o B del monitor video. L'Am8151 può funzionare fino a frequenze di 200 MHz, il che permette la facile implementazione di pagine video sovrapposte sullo stesso display. Grazie alla tavolozza, si elimina la necessità di dover implementare un maggior numero di piani di memoria per poter visualizzare una vasta gamma di colori: si possono infatti gestire, simultaneamente, fino a 256 gradazioni di rosso, di blu e di verde, il

ling e di panorama, in modo "morbido", cioè con spostamento graduale e non, come accade in più comuni sistemi video, scatti. Il chip è fornito in un contenitore ceramico da 48 piedini.

* L'Am8157VSR è il chip che assolve le funzioni di shift-register per il segnale digitale in arrivo dalla memoria video. È in pratica un blocco shift-register con caricamento parallelo ed uscita seriale, capace di accettare dati lunghi fino a 20 bit. La velocità di funzionamento è molto elevata, con un massimo di 125 MHz. Tale limite è ben sopra alle massime frequenze necessarie per raggiungere le elevate bande di segnale in display ad altissima risoluzione, fino a 1024 x 1024 punti, come si è già detto. Il chip è stato studiato per facilitare l'accesso del dato proveniente dalle RAM (dinamiche) della memoria video, ed inoltre permette una facile rilettura del dato stesso da parte della CPU locale, il che facilita le elaborazioni dei dati sui pixel dell'immagine visualizzata.

L'Am8157 è fornito in un contenitore da 40 piedini, ceramico o plastico.



AMD - Advanced Micro Devices
Via Novara, 570
20153 Milano
Tel. 02/3390541

Rif. 31

Nuovo LCS da 7" trasforma monitor monocromatici in monitor a colori

Il nuovo LCS (Liquid Cristal Shutter, otturatore a cristalli liquidi) da 7 pollici della Tektronix trasforma un CRT monocromatico in uno a colori. Non sono richiesti né la shadow mask né fosfori speciali e la risoluzione ottenibile è la stessa del CRT monocromatico impiegato.

Lo LCS è composto da uno switch ottico a cristalli liquidi (chiamato -cell dal Costruttore) compreso in una struttura a sandwich tra due polarizzatori selettivi per colore ed uno neutro. La struttura così ottenuta viene impiegata in unione con un CRT monocromatico i cui fosfori emettono una combinazione di luce rossa e verde; lo LCS lascia passare la luce verde quando è stimolato da una certa tensione, e la luce rossa quando questa tensione viene tolta.

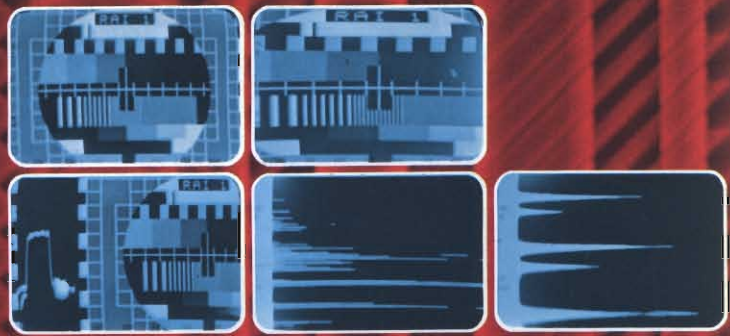
Le immagini a colori vengono generate commutando opportunamente lo LCS; è necessario sincronizzarlo col CRT in modo che su questo appaiano le aree verdi, ad esempio, quando lo LCS è predisposto

I chip AMD saranno senza dubbio i benvenuti in tutte quelle applicazioni grafiche appartenenti alla fascia medio-alta/alta, comprendendo in questa le stazioni CAD/CAM ad alta risoluzione, i grossi computer gestionali, i processori di immagini, etc. Ma vediamo più in particolare le caratteristiche dei tre chip.

* L'Am8151 (Color Palette) mostra il primo uso industriale di un blocco comprendente sia funzioni analogiche che digitali, il tutto integrato su di un singolo chip. L'Am8151 contiene infatti una RAM da 256x8 bit, ed un DAC (Digital to Analog Converter) veloce da 8 bit. La funzione dell'Am8151 è quella di agire come "ta-

che porta ad una scelta globale fra ben 16 milioni di sfumature di colore diverse. L'Am8151 è fornito in un contenitore ceramico da 40 piedini.

* L'Am8150 (DRC) è il chip che governa tutte le funzioni di accesso alla memoria video, sia per il rinfresco dell'immagine, che per le fasi di lettura/scrittura da parte della CPU locale. Tutti gli accessi vengono gestiti in modo tale che è molto facile implementare la "trasparenza", cioè un modo di accesso della CPU alla memoria video tale che non vi siano mai conflitti con le richieste di accesso per il rinfresco della memoria e dell'immagine video. Il DRC gestisce inoltre le funzioni di scrol-



MISURATORE DI CAMPO EP 740

Campo di frequenza: 48 - 290 Mhz.
470 - 860 Mhz.

Sensibilità: 20-130 dB μ V

Letture digitale della frequenza a 4 cifre

Funzioni TV - TV espansa - visione panoramica - misura livelli in dB μ V:

8 programmi di memoria

Alimentazione cc/ca.



UNAOHM

Alimentatori digitali stabilizzati ● Cassette resistenza ● Capacità ● Capacimetri ● Distorsimetri ● Frequenzimetri digitali ● Generatori BF ● Generatori AM/FM ● Generatori di funzioni ● Generatori di barre TVC ● Megaciclimetri ● Millivolmetri ● Misuratori di campo ● Misuratori di sinad ● Oscilloscopi mono traccia ● Oscilloscopi doppia traccia ● Ponti RCL a transistor ● Prova onde stazionarie ● Prova transistor ● Traccia curve ● Vobulatori-marcatori TV ● Tester ● Volmetri elettronici ● Volmetri digitali.

Per informazioni indicare Rif. P 18 sul tagliando

PRODUZIONE
ITALIANA

UNAOHM
DELLA
START S.P.A.

uffici commerciali

via f. brioschi, 33 - 20136 milano
telefoni (02) 8322852 (4 linee)
indirizzo telegrafico: unaohm milano
stabilimento - uffici assistenza

via g. di vittorio 45 - 20068 peschiera borromeo (mi)
telefoni (02) 5470424 (4 linee) - telex unaohm 310523

per trasmettere il verde. Poi si commuta lo LCS per trasmettere il rosso e sul tubo verranno inviate le aree che dovranno apparire rosse. Le aree dello schermo che sono illuminate sia durante i campi verdi che durante i campi rossi appariranno gialle. Ovviamente queste commutazioni avverranno abbastanza rapidamente da far apparire una singola immagine a colori.

Poiché viene impiegato un CRT monocromatico non ci sono limitazioni di risoluzione causate dalla shadow mask: il limite risiede solo nella dimensione del punto luminoso sul CRT. I colori sono visibili sotto angoli visuali tipici dei sistemi a cristalli liquidi.

Le singole celle costituenti lo LCS hanno tempi di commutazione compresi tra 0,5 e 3 ms; tali celle hanno una spaziatura compresa tra 5 e 6 μm , con una tolleranza di posizionamento di 300 nm. I display ad alto contrasto ottenuti con la tecnica LCS sono adatti per applicazioni aeronautiche; i tre colori disponibili sono infatti sufficienti per la maggior parte delle necessità di indicazione. Sono anche adatti per l'impiego in sportelli bancari automatici, strumentazione e terminali di computer.

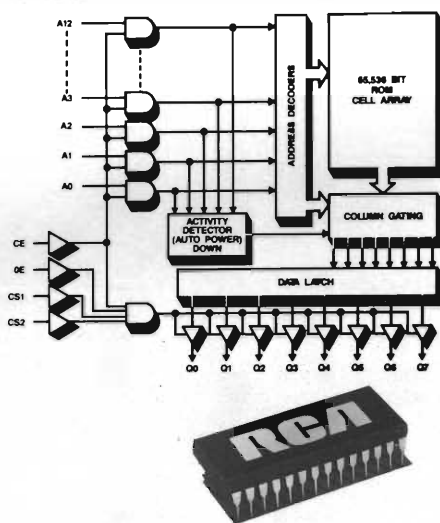
Tektronix S.p.A.
Via Lampedusa, 13
20141 Milano
Tel. 02/8466446

Rif. 32

ROM da 64 K in CMOS sfidano la tecnologia NMOS nei costi e nelle prestazioni

Due ROM da 64 Kbit programmabili a maschera della RCA Solid State offrono le prestazioni CMOS ai prezzi della tecnologia NMOS. Le due ROM sono la CDM5364, in package da 24 pin, e la CDM5365, in package da 28 pin. Entrambi i componenti sono organizzati per 8192 parole in 8 bit e specificati per un tempo massimo di accesso a indirizzo di 250 ns. La nuova tecnologia ROM in CMOS della RCA è caratterizzata da un chip di silicio più piccolo che richiede quindi uno spazio minimo. Grazie alla geometria da 3 micron e al progetto innovativo NAND-stack, le ROM in CMOS della RCA richiedono una minore superficie di silicio rispetto a molti componenti in NMOS. Di conseguenza, non solo offrono un prezzo competitivo nei confronti di questi ultimi, ma le maggiori velocità dovute alla geometria ridotta permettono tempi di acces-

so paragonabili alle ROM in NMOS. I componenti CDM5364 e 5365 sono compatibili dal punto di vista della piedinatura con i loro "concorrenti" in NMOS e presentano ingressi ed uscite compatibili alla tecnologia TTL. Quindi, i progettisti possono sostituire componenti in NMOS con i loro equivalenti in CMOS in qualsiasi applicazione, per ottenere prestazioni uguali o migliori. Inserendo memorie ROM in CMOS all'interno di un sistema, i progettisti traggono ulteriori vantaggi dal minor consumo di potenza, il maggior margine di rumore e il campo di temperatura più ampio propri della tecnologia CMOS.



Le CDM5364 e 5365 offrono le stesse dimensioni di memoria e organizzazione identica, nonché uguali tempi di accesso e consumo di potenza in due package differenti. Il pin 20 della 5364 è programmato come ingresso di abilitazione a chip: in questo modo i buffer di indirizzo e i driver di uscita possono essere disattivati e fornire un codice di attesa a bassa potenza. Nello stato di attesa, una ROM consuma solo 2 μA della corrente di alimentazione. In una seconda versione, chiamata CDM5364A, il pin 20 è programmato come ingresso di selezione chip, e controlla esclusivamente i driver di uscita, consentendo un tempo veloce di abilitazione a uscita.

Entrambe le versioni presentano riduzione automatica dell'alimentazione e conservazione dei dati, mentre gli ingressi di indirizzo sono stabili.

La ROM CDM5365 a 28 pin contiene due selezioni di chip, una abilitazione a chip e una funzione di abilitazione a uscita. Tali funzioni programmabili permettono l'espansione della memoria e il controllo del buffer di uscita.

L'abilitazione a chip seleziona i buffer di uscita e indirizzo e permette di ridurre l'alimentazione fino allo stato di attesa. Le due selezioni di chip e le linee di abilitazione a uscita controllano i buffer di uscita. Come nel caso della CDM5364, il normale consumo di potenza in stato di attesa è di 2 μA .

Le due ROM sono fornite in package di plastica dual-in-line- (suffisso E) o in package ceramico brasato sui lati (suffisso F).

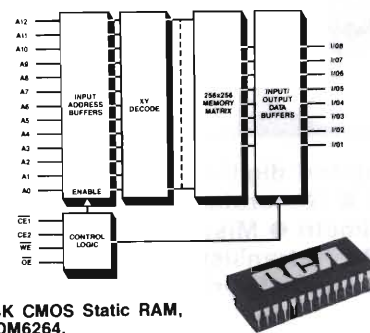
I componenti impaccati in plastica funzionano a temperature tra -40 e +85°C, mentre le versioni con package in ceramica sono previste per l'intero campo di temperatura militare, e cioè tra -55 e +125°C. Il campo di voltaggio per l'alimentazione va da 4 a 6 V dc.

RCA S.p.A.
Divisione Semiconduttori
Milanofiori - Strada 6 - Palazzo L1
20080 Rozzano (MI)
Tel. 02/8242006
Telex 326115

Rif. 33

Prima RAM statica da 64 K in CMOS per sistemi ad alta velocità e bassa potenza

La prima RAM statica da 64 Kbit in CMOS della RCA Solid State è oggi disponibile in quantità industriali. Denominata CDM6264 questa RAM statica in CMOS è organizzata per 8192 parole in 8 bit ed è specificata per un tempo massimo di accesso e indirizzo (t_{AA}) di 150 ns. RAM statiche in CMOS (SRAM) di questo tipo funzionano a velocità paragonabili a quelle delle RAM dinamiche in NMOS (DRAM) ma con un consumo di potenza molto minore. La CDM6264 presenta un pinout standard, è compatibile con le RAM statiche Toshiba, Hitachi e NEC, ed è disponibile in package dual-in-line a 28 innesti.

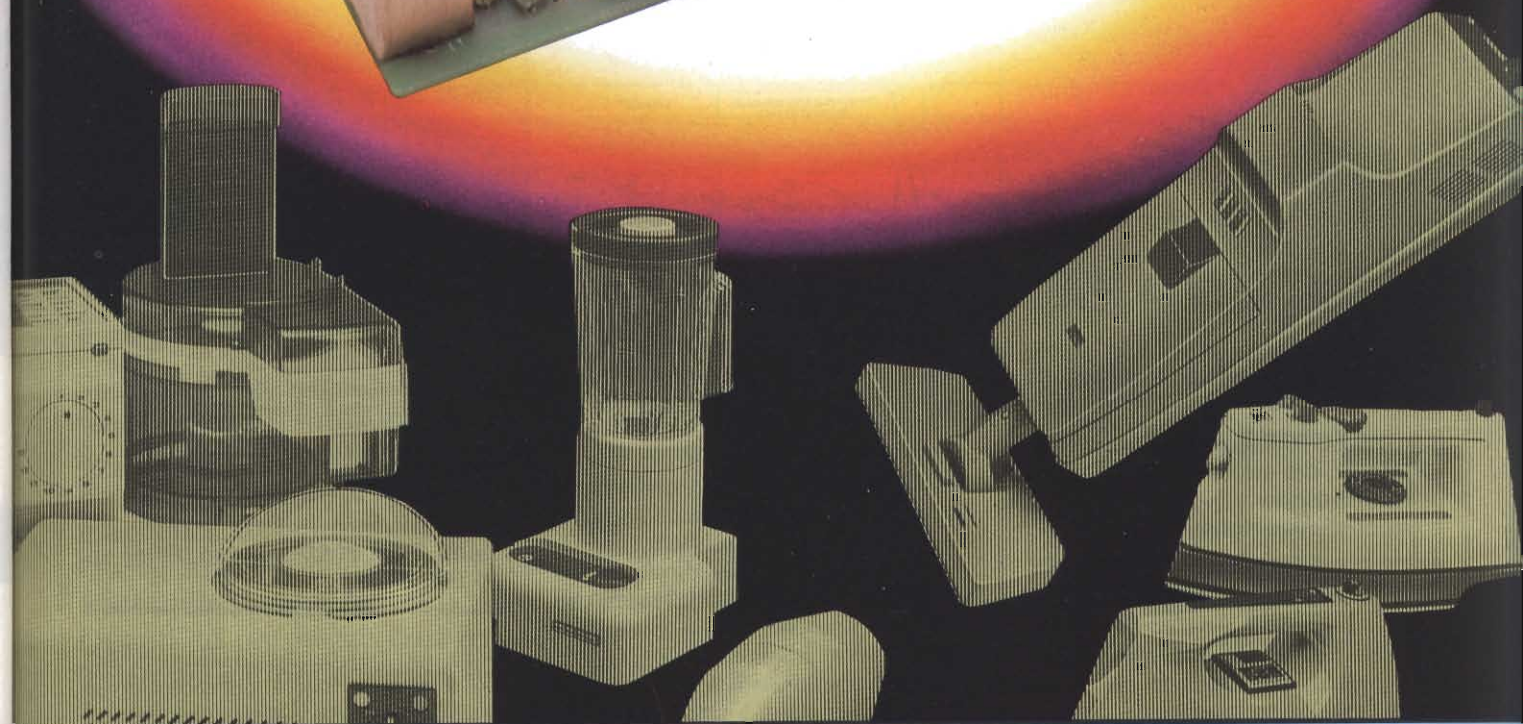
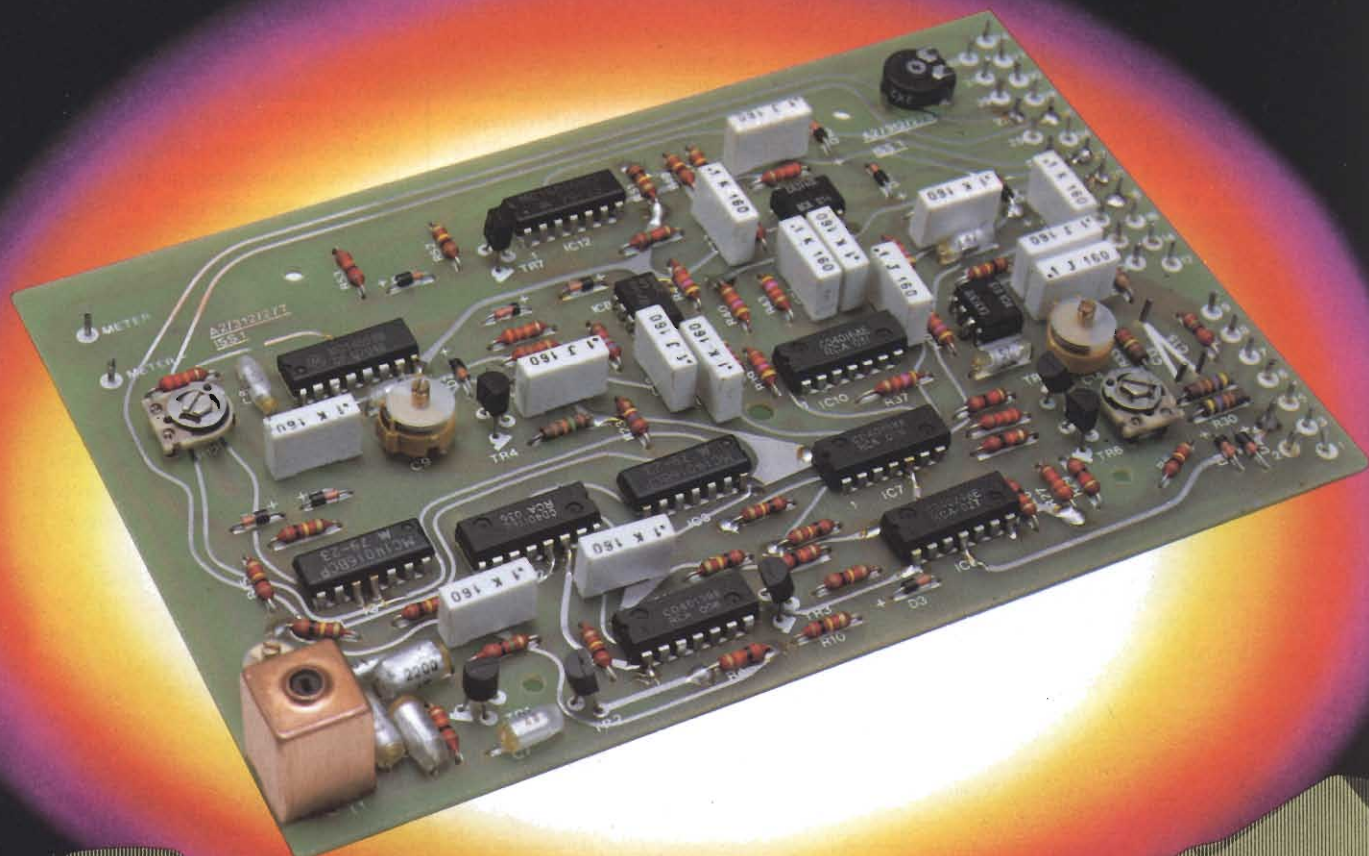


64K CMOS Static RAM, CDM6264.

UNA DITTA DI ALTA SPECIALIZZAZIONE CHE COSTRUISCE PER VOI

PROGETTAZIONE E FABBRICAZIONE ESCLUSIVA PER OGNI CLIENTE.
COSTRUZIONE VELOCE ED ACCURATA ANCHE PER GRANDI SERIE DI:

- REGOLATORI ELETTRONICI DI VELOCITA' PER MOTORI IN C.C. E IN C.A.
- DISPOSITIVI ELETTRONICI PER ELETTRODOMESTICI
- DISPOSITIVI PER ARRESTI AUTOMATICI
- TERMOSTATI ELETTRONICI
- TEMPORIZZATORI



s.r.l. terrazzo

VIA P. DA VOLPEDO, 54 - 20092 CINISELLO B.
TEL. 02/6180159 - 6181281 - 6181282 - 6181283

Il componente presenta inoltre due ingressi di abilitazione a chip (CE1, CE2) che consentono di spegnere i buffer di indirizzo e di uscita per ridurre l'alimentazione. Nello stato di attesa, normalmente la CDM6264-3 richiede un'alimentazione di 2 μ A. Una linea di abilitazione-uscita (OE) controlla i buffer in uscita, eliminando i problemi di conservazione nei sistemi con bus.

Essendo una RAM completamente statica, la CDM6264-3 non richiede alcun clock esterno per il suo funzionamento. La semplicità di utilizzo, unita all'elevata velocità e al basso consumo di potenza, rendono questo componente molto adatto per applicazioni ad alta velocità e bassa potenza.

Tutti gli ingressi e le uscite del chip sono compatibili con la tecnologia TTL. I buffer di dati di I/O presentano uscite del tipo "a tre stati", che possono essere poste in stato di alta impedenza dalle linee di controllo di abilitazione a chip e uscita. Le linee di abilitazione a chip sono anche in grado di spegnere i buffer di indirizzo di ingresso.

I dati in ingresso e in uscita vengono inseriti nella RAM e ne escono attraverso un set di 8 linee (da I/01 a I/08), a seconda dello stato della linea di abilitazione scrittura (WE). Quando quest'ultima è in basso, il chip è nello stato di scrittura (i dati vengono inseriti e scritti); quando si trova in alto, invece, il chip è nello stato di lettura (i dati vengono letti).

Il componente funziona entro un campo di temperatura che va da 0 a 70°C e richiede voltaggi di alimentazione tra 4,5 e 5,5 V dc, compatibili con la tecnologia TTL.

RCA S.p.A.
Divisione Semiconduttori
Milanofiori - Strada 6 - Palazzo L1
20080 Rozzano (MI)
Tel. 02/8242006
Telex 326115

Rif. 34

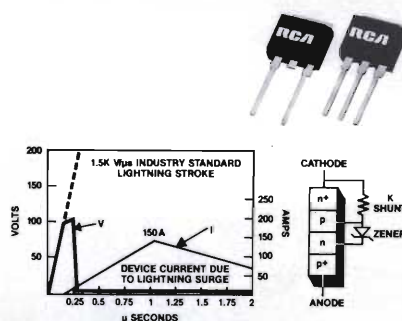
Il SURGECTOR elimina i transistori all'interno dei sistemi di elaborazione e telecomunicazione

La Solid State Division della RCA ha sviluppato un nuovo tipo di dispositivo a potenza integrata in grado di dirottare l'energia transitoria pericolosa all'interno del sensibile circuito elettronico di un telefono, di un computer o di altro genere di apparecchiatura soggetta ad improvvisi aumenti di tensione.

Il SURGECTOR — questo è il nome del nuovo dispositivo monolitico — è un tiristore la cui area del gate contiene una sezione speciale diffusa che si comporta come un diodo zener. La sezione del diodo zener permette l'attivazione della tensione anodica della struttura. Queste caratteristiche di progettazione forniscono prestazioni di attivazione superiori, dal momento che offrono una protezione rapida di cui numerose tecniche di circuito, oggi utilizzate per la protezione transitoria nelle apparecchiature di telecomunicazione, sono prive.

Parecchi di questi transistori hanno tempi di aumento della tensione molto rapidi; ad esempio, il tempo di aumento della tensione per l'indicazione luminosa spesso supera i 1000 volts al microsecondo. I tubi a gas e la maggior parte degli altri dispositivi protettivi non agiscono abbastanza rapidamente da limitare la tensione attraverso il circuito protetto.

Il SURGECTOR blocca la tensione all'inizio con l'azione dello zener fino a quando il tiristore si attiva e fa cadere la tensione ad un valore basso. Nella maggior parte dei casi, il circuito protetto non vede mai una tensione superiore al 130% della tensione operativa normale.



Attualmente la RCA offre quattro tipi di SURGECTOR: SGT03U13/06U13/23U13 (dispositivi a due terminali) e SGT10S10 (dispositivo a tre terminali). I SURGECTOR unidirezionali a due terminali (SGT03U13/06U13/23U13) sono disponibili in rapporti di tensione di 30,58 e 225 volts. Questi rapporti definiscono la tensione di ripristino (V_{DM}) che può essere continuamente applicata. Quando ha luogo un transitorio ad alta tensione, la sezione del diodo zener dell'area del gate dello SCR fonda da conduttore triggerando lo SCR nel suo stato di sblocco. Questo ferma la tensione verso la caduta futura di SCR e mantiene la tensione transitoria al di fuori del circuito protetto. Dopo che il

transitore è passato e la corrente normale del circuito è diminuita al di sotto della corrente di mantenimento del SURGECTOR, il dispositivo ritorna nel suo stato di blocco e l'attività del circuito normale riprende. I SURGECTOR della RCA sono stati progettati con (IH) correnti di mantenimento di oltre 100 milliampere per essere certi che funzionino nei circuiti normali di telecomunicazione.

Anche l'SGT10S10 è unidirezionale ma fornisce tre terminali. Ciò significa che l'utente ha accesso all'area del gate del SCR. Questo permette al dispositivo di essere triggerato con un rivelatore del livello di tensione fornito dall'utente. Il rapporto V_{DM} dell'SGT10S10 è 100 V ma con il circuito esterno del controllo del gate i livelli di tensione al di sotto dei 100 V possono triggerare il dispositivo. Come la serie a due terminali, questa versione opera in nanosecondi e può sopportare picchi di corrente di 300 A. Inoltre, il dispositivo ha una corrente ad alto mantenimento per permettere la rapida transizione allo stato di blocco.

Oggigiorno si sta testando un SURGECTOR addizionale bidirezionale a 225 V che sarà disponibile sul mercato nella seconda metà del 1985. Tutti i tipi sono progettati principalmente per applicazioni di trasmissione dati nei microtelefoni, PBX e in una gamma di altre apparecchiature. Comunque la misura ridotta, il basso costo e l'alta velocità dei SURGECTOR li rendono adatti anche a computers, sistemi di allarme, automobili, televisori, indicatori luminosi esterni e apparecchiature elettroniche CATV e aeree. Tutte le versioni di SURGECTOR sono impacchettate in un pacchetto di plastica versatabile modificato (a-202). Il campo della temperatura di funzionamento è compreso tra i -40° e i +85°C.

RCA S.p.A.
Divisione Semiconduttori
Milanofiori - Strada 6 - Palazzo L1
20080 Rozzano (MI)
Tel. 02/8242006
Telex 326115

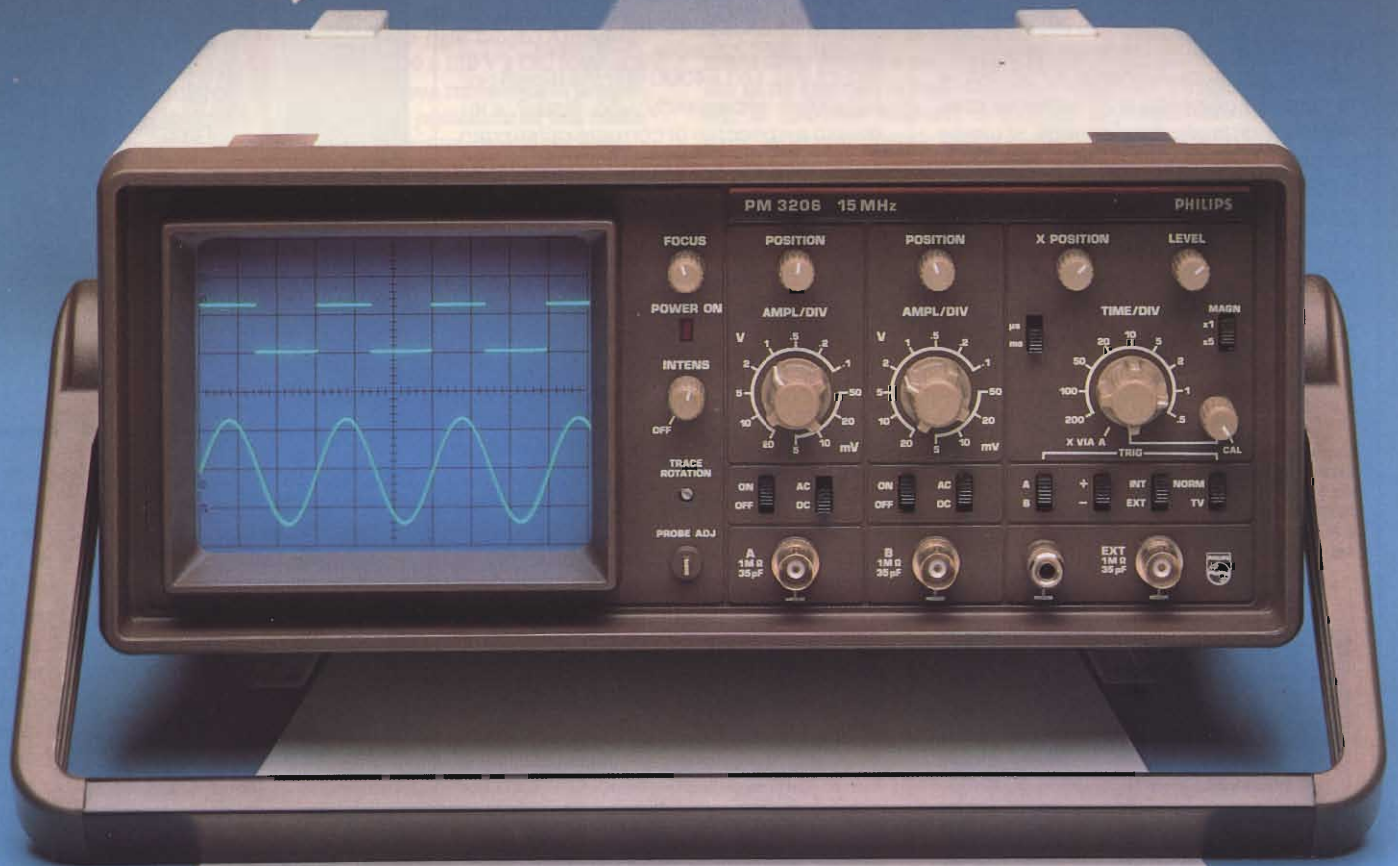
Rif. 35

Sicofi (PEB 2060): Codec/Filter su un unico chip

Dopo due anni di intenso lavoro, la Siemens ha presentato al pubblico il primo chip Codec/Filter del mondo con filtro digitale in tecnica CMOS per centrali telefoniche.

Il filtro digitale consente di adattare il cir-

690'000 lire*



PM 3206 vince nella corsa dei prezzi!

Sensibilità da 5 mV a 20 V per div, 15 MHz di banda, ampio schermo 8x10, funzionamento X-Y, trigger automatico o TV. Superficie antigraffio, meno di 5 kg di peso.

Prove di temperatura, umidità, vibrazione, campi elettromagnetici, infiammabilità, corrosione.

Questi sono gli ingredienti della qualità Philips.

Pochi possono offrire così tante caratteristiche professionali.

Quanti ad un prezzo così basso?

Telefonateci: noi conosciamo la risposta!

*Iva esclusa, 1 HFI = 595

Philips S.p.A. - Divisione S & I
Strumentazione & Progetti Industriali
Viale Elvezia, 2 - 20052 Monza
Tel. (039) 3635.240/8/9 - Telex 333343

Filiali:

Bologna tel. (051) 493.046
Cagliari tel. (070) 666.740
Palermo tel. (091) 527.477
Roma tel. (06) 3302.344
Torino tel. (011) 21.64.121
Verona tel. (045) 59.42.77



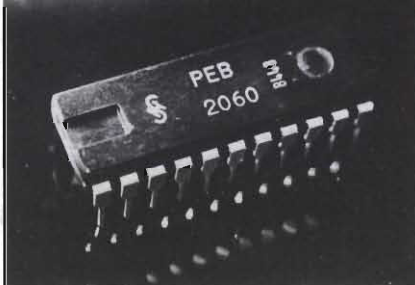
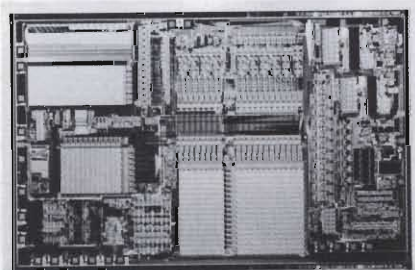
Per informazioni indicare **Rif. P 20** sul tagliando

PHILIPS

cuito alle diverse condizioni della linea mediante software. È quindi possibile programmare: adattamento d'impedenza, conversione 2/4, livello analogico e risposta di frequenza senza bisogno di circuiti esterni. L'integrato soddisfa le norme internazionali CCITT e AT & T. Grazie all'elaborazione digitale del segnale, è stato possibile utilizzare meno del 10% della superficie del chip (39 mmq) per le funzioni analogiche critiche. Il basso consumo (inferiore a 150 mW) e la custodia compatta a 22 terminali consentono di realizzare schede d'utente comprendenti fino a 16 attacchi di linea. Il PEB 2060 è interfacciato al Peripheral Board Controller PEB 2050 (PBC) tramite il bus SLD; il PEB 2050 rappresenta l'interfaccia intelligente tra sistema telefonico e circuito d'abbonato, utilizzata una sola volta da ognuno dei 16 abbonati. I campioni del PEB 2060 sono già disponibili.

Siemens Elettra S.p.A.
Servizio Relazioni con la stampa
Via Fabio Filzi, 25/A
20100 Milano
C.P. 10388
Tel. 02/6248

Rif. 36



Nuovo op-amp con ingresso a JFET con settle-time di 400 ns

Lo LF400C della NATIONAL, un nuovo tipo di ic op-amp con ingresso a JFET, possiede uno stadio di uscita in grado di assestarsi entro lo $\pm 0,01\%$ del valore nominale, per uno scalino di 10 V, in 400

ns tipici. Tale op-amp è specificamente studiato per applicazioni di elevata precisione quali i convertitori D/A veloci; il lungo tempo di assestamento (settling time) dei precedenti op-amp, ad esempio quello dello stadio d'uscita del classico DAC80, allunga la risposta dei convertitori a parecchi microsecondi.

Negli op-amp JFET tradizionali, il settling time viene degradato dai poli addizionali causati dalle capacità parassite C_T e C_M (figura 2a). Lo LF400C elimina questi poli aggiuntivi impiegando uno stadio d'ingresso a specchio di corrente polarizzato in cc. Q3 e Q4 polarizzano il current mirror: le correnti di drain di tali transistor, proporzionali a quelle di Q1 e Q2, sono sommate ed iniettate nel current mirror; poiché le correnti di segnale scompaiono, scompare anche l'effetto del polo parassita dovuto al current mirror.

Negli altri tipi di op-amp fast settling (bipolari) disponibili, il tempo di assestamento viene definito per una banda d'errore del $\pm 0,1\%$; questo rende rischiosa la loro applicazione in un convertitore D/A a dodici bit, ad esempio, perché non c'è correlazione tra le specifiche di settling time per bande d'errore dello 0,1 e 0,01%. È infatti dimostrato che la presenza di un fenomeno di assestamento termico può prolungare ad alcune decine di ms il tempo di assestamento allo 0,01% di un amplificatore specificato per un tempo di 80 ns con un errore dello $\pm 0,1\%$.

Tra le altre specifiche dello LF400C citiamo l'offset massimo di 10 mV, un drift di offset di $20 \mu V/C$, una corrente di bias di 600 pA max, un guadagno ad anello aperto minimo pari a 25.000 (valore tipico di 200.000) ed un rapporto di reiezione di modo comune e delle tensioni di alimentazione di 80 dB minimo. Oltre al settling time le altre caratteristiche dinamiche del dispositivo sono uno slew rate tipico di $30 V/\mu s$ ed un prodotto di banda pari a 16 MHz.

Tale op-amp è stabile anche configurato a guadagno unitario. È inoltre dotato di una limitazione regolabile della corrente di corto circuito che gli consente di pilotare carichi fino a 600Ω . Il dispositivo opera con una tensione di alimentazione di $\pm 15 V$ ed assorbe una corrente di 12 mA max. È fornito in un contenitore metallico TO-5 a otto piedini.

National Semiconductor
Via Solferino, 19
20121 Milano
Tel. 02/65.96.146

Rif. 37



Relé sotto vuoto ulteriormente migliorati

La Siemens ha aumentato la rigidità dielettrica dei propri relé sotto vuoto, serie 300 e 400, portandola rispettivamente da 4,5 a 8,0 kV e da 12 a 15 kV, grazie all'impiego di un rivestimento di silicene. La serie 300 è disponibile con una bobina da 12 V (standard 26,5 V), studiata per azionare contatti anche con questo livello di tensione. La serie 100, fornita con azionamento bistabile, consuma energia solo durante l'operazione di commutazione.

I contatti di un relé sotto vuoto lavorano in ambiente privo d'aria e quindi non emettono scintille e non si corrodono. La distanza tra i contatti è notevolmente ridotta, rispetto ai relé in aria; infatti la rigidità dielettrica in aria è di circa 2 kV per millimetro, mentre sotto vuoto si raggiungono valori dieci volte superiori.

I relé sotto vuoto trovano normalmente impiego nei cosiddetti adattatori d'antenna. La potenza di un trasmettitore nella gamma da 0 a 40 MHz può essere adattata in modo ottimale all'antenna durante il cambio di canale. La potenza AF passa direttamente attraverso il relé sotto vuoto. I relé sotto vuoto, impiegati su larga scala anche negli apparecchi di misura, non risentono, lavorando appunto sotto vuoto, dell'influsso di pressioni esterne (sovrapressione o sottopressione)

Siemens Elettra S.p.A.
Servizio Relazioni con la stampa
Via Fabio Filzi, 25/A
20100 Milano
C.P. 10388
Tel. 02/6248

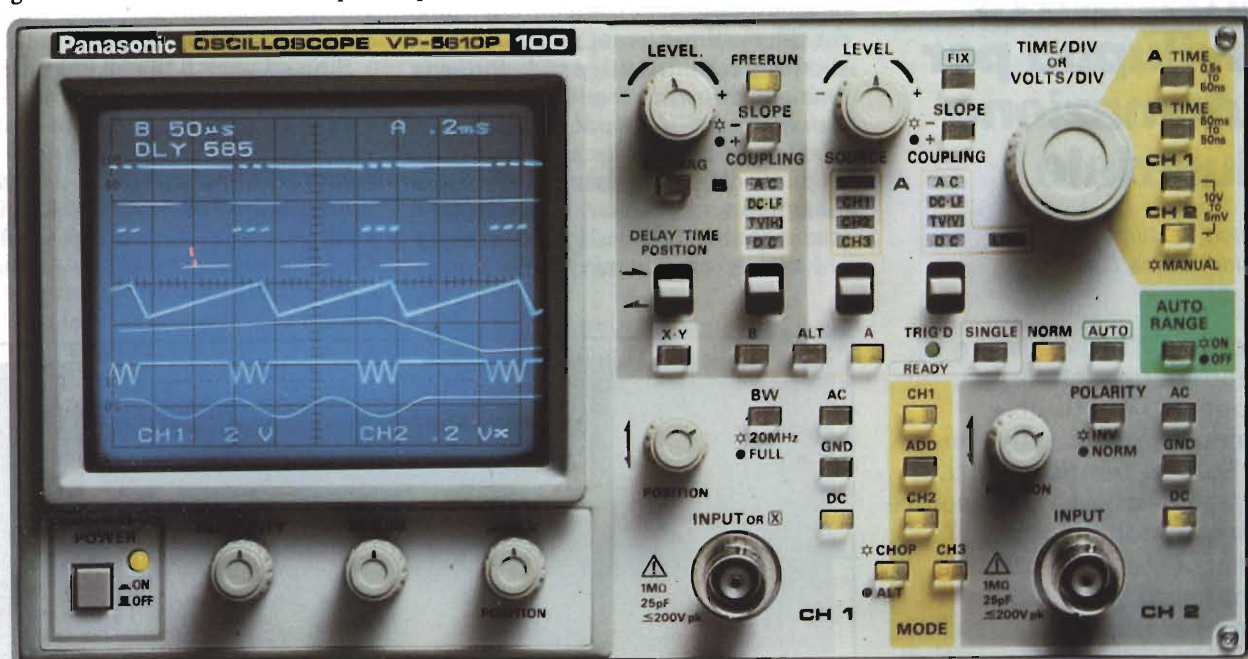
Rif. 38

100MHz COMPACT SCOPE

Extra Portatilità con Alimentazione AC/DC
Extra Caratteristiche con Autorange e Lettura Digitale

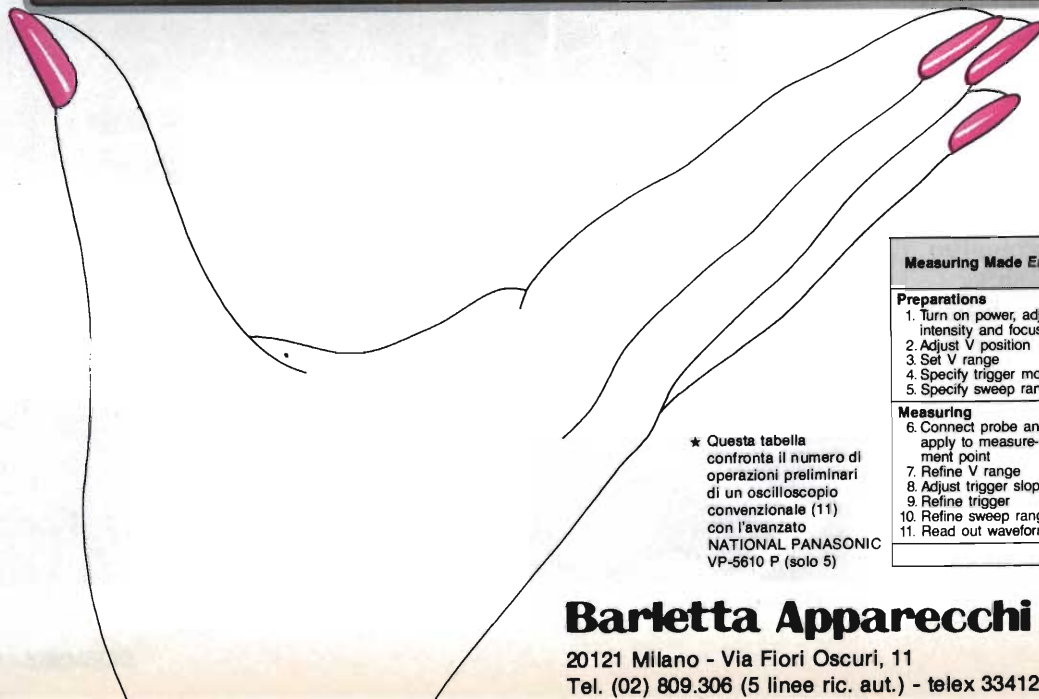
Voi state guardando un oscilloscopio effettivamente compatto che viaggia dappertutto e opera in ogni luogo (Alimentazione AC senza cambio tensione da 90 a 250 V e DC interna o esterna). Il nostro VP-5610 P, con la sua tecnologia di progettazione di circuiti avanzati può essere trattenuto da una mano ed effettuare nello stesso tempo le misure da voi richieste. L'autorange consente la ricerca automatica ottimale del tempo di sweep e della sensibilità verticale di segnali d'ingresso indefiniti e sconosciuti. Il probe è provvisto del "rife-

rimento di massa" pulsante facilmente azionabile dalla mano che lo trattiene; lo stesso commutatore consente la partenza della funzione autorange. Tutto questo, più la possibilità di tre ingressi, la funzione sweep alternate, il trigger auto fix, la funzione hold-off, il circuito di compensazione di drift, la lettura digitale sullo schermo, l'interfaccia GP-IB e molte altre caratteristiche, rendono questo modello un super oscilloscopio; eccellente sia per impiego esterno che per laboratorio e produzione.



194(W)×102(H) mm

Per informazioni indicare RH. 21 sul tagliando



* Questa tabella confronta il numero di operazioni preliminari di un oscilloscopio convenzionale (11) con l'avanzato NATIONAL PANASONIC VP-5610 P (solo 5)

Measuring Made Easy: *	Conventional Oscilloscope	National/Panasonic VP-5610P
Preparations 1. Turn on power, adjust intensity and focus 2. Adjust V position 3. Set V range 4. Specify trigger mode 5. Specify sweep range	● ● ● ● ● ● ● ● ● ● ●	● ● ● ● ●
Measuring 6. Connect probe and apply to measurement point 7. Refine V range 8. Adjust trigger slope 9. Refine trigger 10. Refine sweep range 11. Read out waveform	● ● ● ● ● ● ● ● ● ● ●	● ● ● ● ●
	11 steps	5 steps

Barletta Apparecchi Scientifici

20121 Milano - Via Fiori Oscuri, 11
Tel. (02) 809.306 (5 linee ric. aut.) - telex 334126 BARLET I

L'AZIONAMENTO "BRUSHLESS"

Caratteristiche e prospettive di sviluppo per l'automazione industriale

Ing. Marco Venturini
Polymotor italiana S.p.A.

I motori c.c. "brushless" o a commutazione elettronica, sono oggetto di studio e sperimentazione da diversi anni. Solo in tempi recenti, il progresso di questa particolare tecnologia, nonché della necessaria componentistica elettronica di potenza, ne hanno reso possibile l'evoluzione in azionamenti di prestazioni e potenziale notevolissimi. Le particolari caratteristiche costruttive e le possibilità offerte da questi "motori elettronici" consentono oggi di prevederne un vasto impiego, comprendendo il progressivo rimpiazzo dei motori c.c. tradizionali. La disponibilità di una nuova generazione di trasduttori elettromeccanici, inoltre, promuoverà lo sviluppo di robot, dispositivi automatici, attuatori programmabili, FMS dotati di affidabilità, capacità e prestazioni dinamiche assai superiori alle attuali.

In generale, gli azionamenti per servomeccanismi sono progettati in funzione di un insieme di esigenze che li differenziano considerevolmente dai motori elettrici classici. Essi infatti assolvono una funzione di *trasduttore* tra il comando elettronico ed il mondo fisico, e non possono quindi essere caratterizzati da un punto di lavoro determinato come la maggioranza delle macchine elettriche tradizionali. Al contrario, il servomotore è un dispositivo concepito per funzio-

nare in un ampio campo di condizioni operative e per modificare le stesse con la massima rapidità possibile, adeguando il proprio stato alle variazioni della legge di controllo imposta.

Sino ad oggi, il tipo di motore ritenuto più adeguato a questo tipo di servizio è stato il motore in corrente continua, prevalentemente ad *eccitazione separata*, prima, ed a *magneti permanenti* più di recente. Le intrinseche limitazioni di questa macchina, legate alla presenza di un commutatore meccanico,



consentono di prevederne in futuro la progressiva sostituzione con motori a commutazione elettronica di più elevate prestazioni.

Lo scopo di questo lavoro, che si articola in tre parti, è di fornire una panoramica di tale evoluzione.

Nella prima parte si descrive il principio operativo del motore "brushless", ritenuto il motore del futuro. Nella seconda sono brevemente esaminate le soluzioni realizzative in studio, tanto per il controllo elettronico quanto per il motore; nella terza, infine, la particolarità e le prestazioni intrinseche della macchina vengono confrontate con le relative prospettive di applicazione.

Il motore a commutazione elettronica

Poiché il motore c.c. "brushless" è tradizionalmente assimilato ad una macchina in corrente continua, il suo principio di funzionamento verrà descritto per analogia a quello di un motore c.c. a commutatore (o a collettore) riportato in figura 1.

In questo motore, il campo fisso prodotto dai magneti permanenti interagisce con quello generato dalle correnti che circolano nell'avvolgimento dell'indotto (rotore) per dare luogo ad una coppia che produce la rotazione del motore. Tale rotazione tende a ridurre l'angolo esistente tra il campo magnetico ed il sistema di correnti rotoriche, così che, in assenza di altri fenomeni, la coppia si annullerebbe dopo aver compiuto un arco di 90° elettrici.

È questo il motivo per cui il motore c.c. è fornito di un collettore, solidale con il rotore, che modifica il flusso delle correnti nell'indotto invertendo il senso della corrente nei vari avvolgimenti man mano che questi ruotano; così facendo, il campo risultante da tutte le correnti rotoriche viene mantenuto sempre *perpendicolare* al campo imposto dai magneti, indipendentemente dalla velocità. Di conseguenza, la corrente all'interno di ogni avvolgimento

sarà alternata; la frequenza sarà proporzionale al numero dei poli della macchina ed alla sua velocità.

Da un altro punto di vista, se si assume come sistema di riferimento fisso il rotore, si può osservare come un motore c.c. non sia che un motore *sincrono* a magneti permanenti, azionato a corrente alternata, a frequenza variabile, in modo tale che l'angolo di fase tra campo rotorico e statorico sia costante. In altri termini, il collettore ha funzione di invertitore meccanico con frequenza e fase vincolate alla rotazione del motore.

La realizzazione fisica di quella funzione costituisce la principale limitazione del motore c.c.; infatti, il collettore deve essere posto in rotazione, rendendo così necessario far ruotare l'intera parte avvolta del motore; è sede di usura, riduce la vita della macchina ed ha prestazioni elettriche e termiche rigidamente limitate.

Questi inconvenienti possono essere superati sostituendo il commutatore meccanico con un *invertitore elettronico*.

Nella sua forma più semplice, il motore c.c. a commutazione elettronica (figura 2) è costituito da un induttore a magneti permanenti (1), un indotto recante un avvolgimento polifase (solitamente trifase, 2), ed un commutatore o inverter elettronico. A sua volta, questo è formato da un sensore di posizione, solidale con l'asse del motore (3), ed una matrice di interruttori elettronici, in grado di alimentare ogni avvolgimento di statore (4).

Il funzionamento è concettualmente assai simile a quello di un motore c.c.; il controllo elettronico, tramite il *sensore di posizione*, identifica il sistema di avvolgimenti perpendicolare al campo magnetico del rotore e lo alimenta. A seguito della rotazione, il modulo elettronico commuta la corrente nelle varie fasi così che il campo risultante delle correnti di indotto sia mantenuto sempre perpendicolare a quello dei magneti.

Poiché l'inverter elettronico, al contrario del suo analogo meccanico, non è fisicamente solidale con la parte rotante, non è più necessario avvolgere il rotore; questo incorpora i magneti mentre gli *avvolgimenti di armatura* vengono trasferiti sullo statore.

Le caratteristiche esterne del sistema motore/elettronica fondamentale possono essere ricavate dallo schema

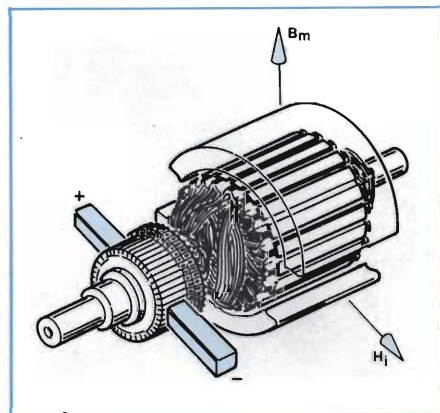


Fig. 1 - Struttura di un motore in c.c. convenzionale a commutazione meccanica (collettore).

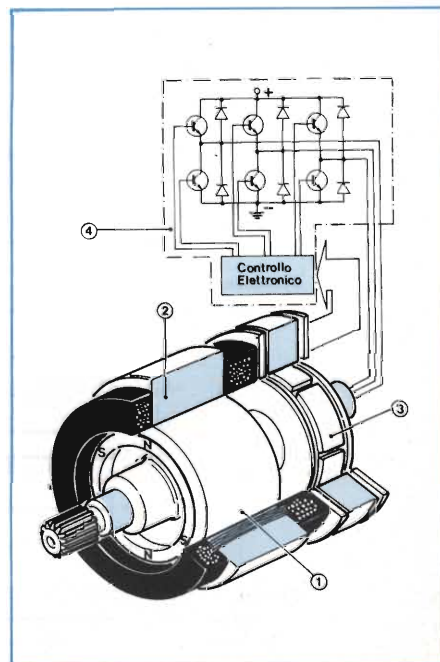


Fig. 2 - Struttura di un motore in c.c. a commutazione elettrica (Inverter elettronico).

◀ Alla Polymotor il sistema computerizzato (CAD) a supporto della progettazione, interagisce con le macchine C.N.C. di produzione (CAM) e di misura (CAT).



Stazione grafica del sistema CAD per attività grafiche e di analisi.

Fig. 3 - Forme d'onda tipiche di un sistema c.c. "brushless".

di principio riportato in figura 3a, rappresentativo del tipo di motore più comune, con un avvolgimento trifase collegato a stella, e F.E.M. ad "onda trapezoidale". (F.E.M. = Forza Elettro Motrice). La forma d'onda delle tre fasi del motore in rotazione è rappresentata nella figura 3b, mentre la commutazione delle fasi è riportata in figura 3c.

Come risulta dalla figura 3d, se si trascurano l'induttanza degli avvolgimenti e le cadute di tensione nell'elettronica, la F.E.M. risultante del sistema motore + elettronica è una tensione continua, composta dai contributi sincroni delle F.E.M. delle singole fasi, e quindi proporzionale alla velocità. Il sistema è assimilabile ad un motore c.c. a magneti permanenti, descritto dalle equazioni semplificate:

$$V = K_s \cdot \omega + RI$$

$$T = K_t \cdot I$$

dove $K_s = K_T$

e dove

V = tensione

K_s = costante di tensione

ω = velocità

R = resistenza

T = coppia

K_T = costante di coppia

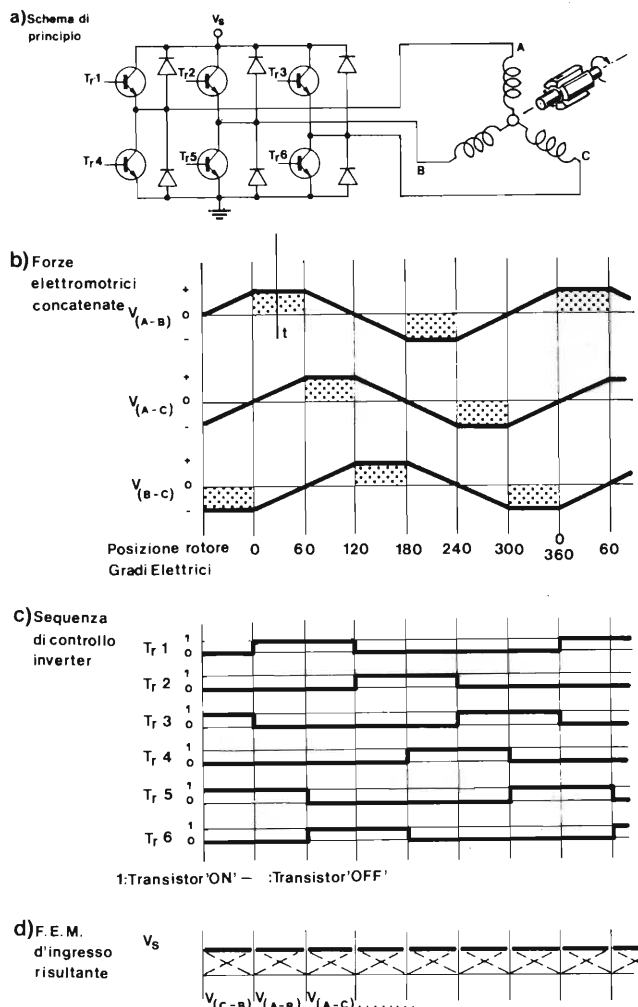
I = corrente

È da notare che prestazioni simili a quelle di un servomotore c.c. possono essere ottenute anche con il sistema motore asincrono + inverter, ove l'inverter venga opportunamente controllato (controllo vettoriale). Questa soluzione è stata studiata per trarre il massimo vantaggio dalla vasta esperienza e dalla automazione costruttiva raggiunta nel campo dei motori ad induzione. Gli azionamenti di questo tipo sono talvolta denominati "a.c. brushless", o semplicemente "brushless" e cioè privi di spazzole.

Per evitare ogni ambiguità, in questo contesto, vengono definiti azionamenti "brushless" esclusivamente gli azionamenti costituiti da un motore sincrono ed un inverter elettronico, la cui fase sia rigidamente vincolata alla posizione del rotore.

Da un punto di vista applicativo, entrambi i sistemi superano il limite di commutazione del motore c.c.; il motore ad induzione tuttavia è caratterizzato dalla generazione di calore nel rotore, ed è quindi capace di coppie continue, accelerazioni e potenze rese per unità di volume inferiori a quelle del motore "brushless". L'azionamento elettronico, inoltre, deve fornire l'energia di magnetizzazione del motore, oltre a quella attiva, e va pertanto dimensionato per potenze maggiori. Il controllo vettoriale, infine, impone l'uso di un inverter sinusoidale, dotato di una rete di controllo di notevole complessità.

Per tutte queste ragioni, è prevedibile che l'impiego di "servomotori ad induzione" sia in futuro limitato ad applicazioni dove un rotore magnetizzato non è proponibile, p. es. in applicazioni ridondanti, o in ambienti con possibili contaminazioni da polveri ferromagnetiche.



Il controllo elettronico

In linea di principio, è possibile controllare coppia e velocità di ogni motore "brushless" con un qualsiasi azionamento c.c. applicato alla matrice di interruttori elettronici del motore (figura 4). Date le elevate prestazioni ottenibili dal motore "brushless", intrinsecamente dotato di ridotto momento di inerzia ed alta coppia di spunto, si potranno ottenere velocità di risposta e bande passanti servo analoghe, ma considerevolmente superiori a quelle ottenibili con motori c.c. tradizionali.

Dal punto di vista dell'uniformità della rotazione e della coppia resa, esiste tuttavia una importante differenza pratica.

Un tipico servomotore c.c. è realizzato con un indotto avente moltissime fasi (fino a oltre 100) collegate tra loro ad anello o a "triangolo generalizzato". Tale molteplicità di fasi garantisce una bassa ondulazione della forza elettomotrice risultante e quindi della coppia motrice.

Teoricamente, analoga tecnica potrebbe essere impiegata con la commutazione elettronica; in pratica, per contenere le dimensioni ed il costo dell'inverter, i motori "brushless" vengono solitamente realizzati con avvolgimento trifase. Se la distribuzione del campo fosse sinusoidale, questo darebbe luogo ad una ondulazione intrinseca della coppia, a corrente costante, pari al 13% del valore massimo, come si può constatare dalla figura 5.

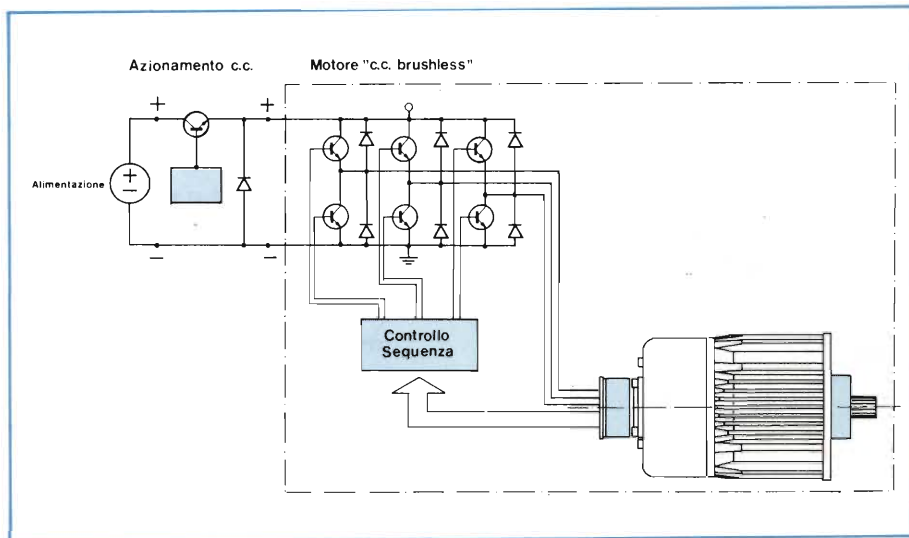
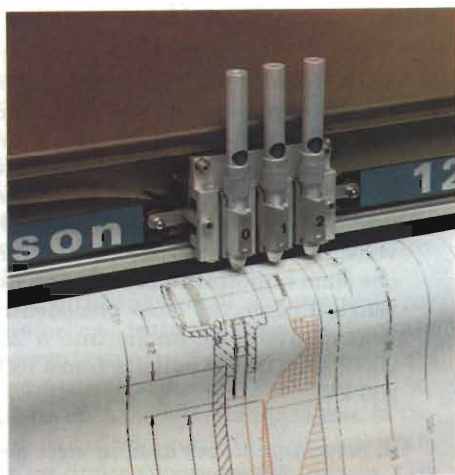


Fig. 4 - Schema di principio di un azionamento "brushless".

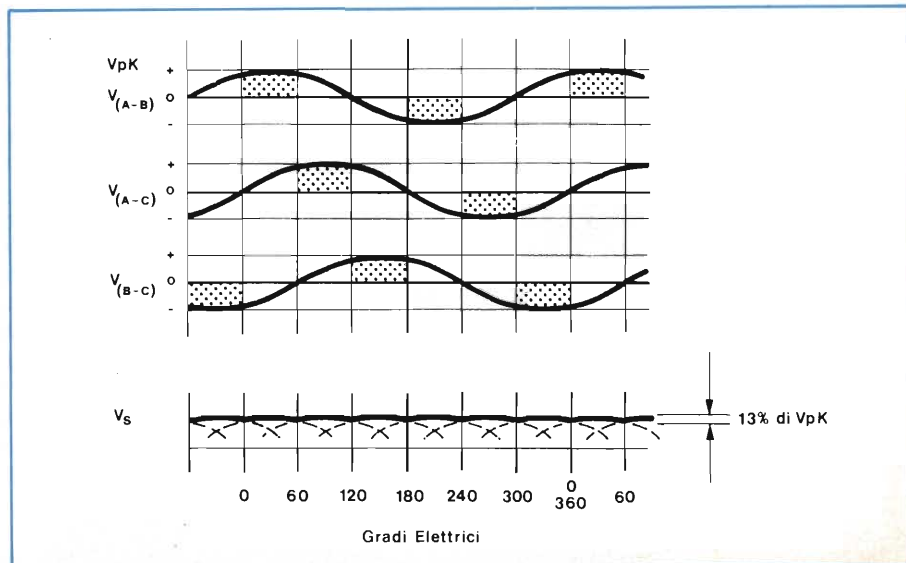
Ad alta velocità, a questo fenomeno si aggiunge la discontinuità nella coppia generata, imputabile al tempo finito necessario alla commutazione della corrente da una fase del motore alla successiva; a causa dell'induttanza propria del motore infatti, man mano che questo accelera, la forma d'onda di corrente si trasforma progressivamente dalla forma d'onda rettangolare rappresentata in figura 6a alla forma d'onda "trapezoidale" rappresentata in figura 6b, con conseguente perdita di coppia durante i transitori di commutazione.

Tutti gli azionamenti "brushless" dovranno pertanto utilizzare qualche metodo atto a stabilizzare la coppia ed a garantire l'uniforme rotazione del motore.

Fig. 5 - Forme d'onda tipiche di un azionamento "brushless" con una F.E.M. ad andamento sinusoidale.



Produzione automatica di disegni, schemi e cicli di lavorazione.



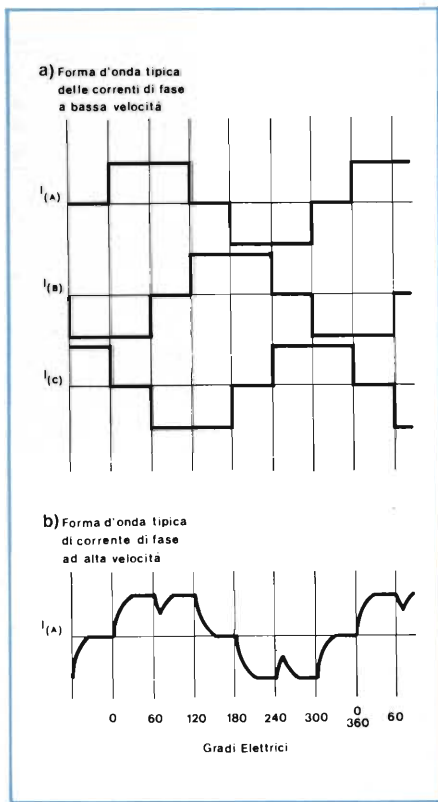


Fig. 6 - Effetto dell'induttanza sulla corrente di fase.

A seconda della soluzione prescelta, i sistemi oggi esistenti si possono dividere in tre categorie:

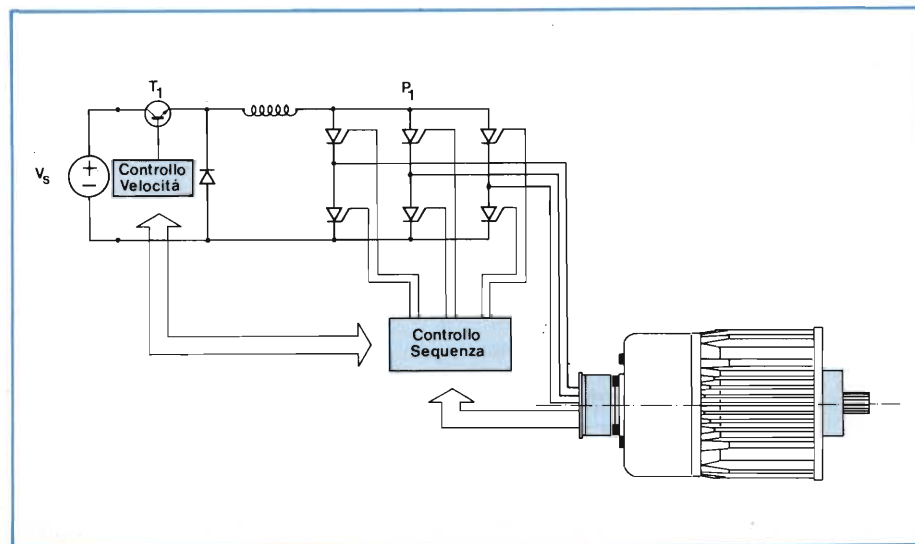
- con motore a F.E.M. trapezoidale e inverter "six step";
- con motore a F.E.M. sinusoidale, inverter "six step", e stabilizzatore via feedback e/o feedforward;
- con motore a F.E.M. sinusoidale e inverter sinusoidale.

a) Motore a F.E.M. trapezoidale e inverter "six step".

Il funzionamento del primo sistema è già stato descritto; l'uniformità di rotazione è affidata alla particolare costruzione del motore, mentre la velocità viene controllata anteponendo all'inverter un regolatore lineare o a chopper (figura 4) ovvero modulando ad alta frequenza il fattore di servizio delle fasi dell'inverter in conduzione. È da notare che la forma d'onda trapezoidale non attenua affatto la pulsazione di coppia dovuta all'induttanza del motore.

Il principale inconveniente di questa soluzione risiede nel disegno del motore che, dovendo essere ottimizzato in funzione della forma d'onda, è sottoutilizzato in termini di momento d'inerzia, rendimento e peso. Per questo motivo, tale tipo di azionamento trova oggi impiego prevalentemente in applicazioni con potenze rese dell'ordine di poche decine di watt, p.es. nell'informatica.

Fig. 7 - Azionamento a potenza costante per mandrini.



b) Motore a F.E.M. sinusoidale e inverter "six step".

Il secondo sistema, basato su di un motore a F.E.M. sinusoidale ed un doppio anello di regolazione, è oggi il più diffuso.

Secondo questa soluzione, l'attuatore è ottimizzato per la massima compattezza e velocità di risposta, mentre il controllo della rotazione è affidato alla regolazione.

Grazie all'ampia banda passante servo dei nuovi azionamenti ad alta frequenza, questo metodo dà ottimi risultati di uniformità di rotazione ad anello chiuso; l'ondulazione di coppia residua è appena percettibile come una lieve rumorosità alle alte velocità, comunque assai inferiore a quella dei motori c.c.

A questa categoria appartengono la maggioranza dei servomotori per macchine utensili, CN, centri di lavorazione, linee di produzione flessibili. Gli azionamenti di questa famiglia, a loro volta, possono essere suddivisi in due gruppi, a seconda del tipo di applicazione, conservando la terminologia già adottata per gli azionamenti c.c.:

- azionamenti "per assi" e cioè a coppia massima costante in tutto il campo di velocità permesso, ad ampia banda passante, alta velocità di risposta, bassa inerzia, 4 quadranti, generalmente impiegati come posizionatori e attuatori; spesso il carico è dominato dall'inerzia stessa del motore e degli organi collegati; la coppia massima è sovente richiesta a velocità nulla; coppie continuative da 1 a 60 Nm;
- azionamenti "per mandrini" di potenza solitamente più elevata, destinati a fornire potenza meccanica ad una particolare lavorazione. È spesso richiesta una potenza massima costante su di un ampio campo di velocità; le caratteristiche dinamiche sono importanti, benché non essenziali come nel caso precedente; velocità richieste anche fino a 20-25000 giri/min. e potenze fino a 150-200 kW.

Gli azionamenti per assi, in virtù del tipo di applicazione che spesso richiede l'impiego di diversi servomotori sulla stessa macchina operatrice, hanno solitamente costruzione modulare, con

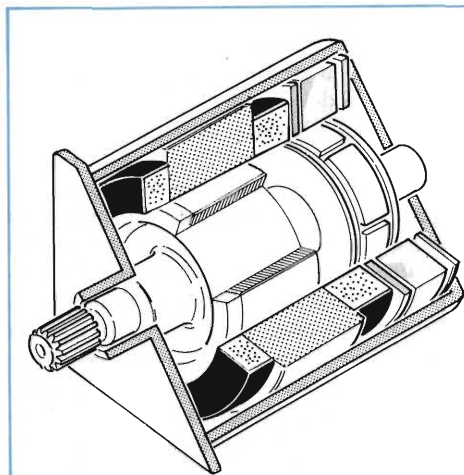


Fig. 8

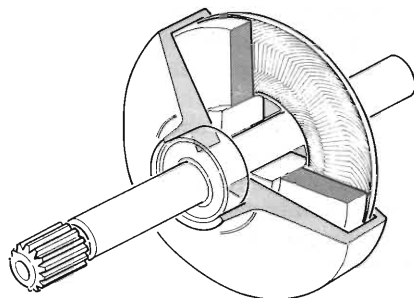


Fig. 9

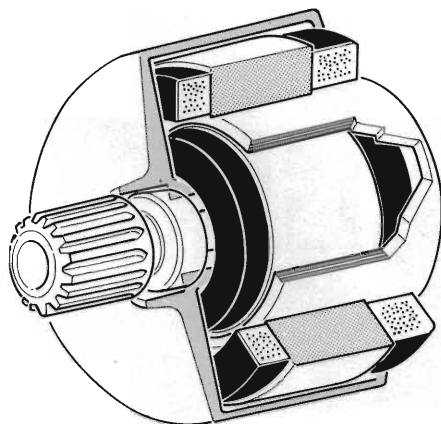


Fig. 10

un alimentatore/freno in grado di servire diversi azionamenti. Il modulo azionamento, a sua volta, è costituito da un inverter trifase, normalmente a transistori, in cui ogni ramo è comandato ad alta frequenza con fattore di servizio variabile (duty cycle).

Durante il funzionamento, il segnale di posizione dell'albero motore, proveniente dall'encoder, viene utilizzato per selezionare le fasi del motore da alimentare (vedi per esempio figura 3), al tempo t le fasi alimentate sono A e B). Il ramo dell'inverter corrispondente alla fase non selezionata viene disabilitato; gli altri due rami, invece, vengono comandati in modo da applicare al motore un'onda rettangolare ad alta frequenza e fattore di servizio controllabile (duty cycle).

Scegliendo una frequenza di commutazione abbastanza elevata, si ottiene che l'induttanza del motore filtri la componente ad alta frequenza della tensione dell'inverter, consentendo il passaggio della sola componente continua corrispondente al valore medio della tensione applicata al motore. La corrente del motore è quindi controllabile con continuità in entrambe le direzioni, in perfetta analogia col funzionamento di un azionamento c.c. a transistori.

A differenza degli azionamenti per motori c.c., tuttavia, è necessario che la corrente in ogni fase del motore venga invertita almeno una volta ogni 180° elettrici. Alla velocità massima, la frequenza di commutazione impone quindi un limite superiore alla massima induttanza tollerabile nel motore. Di conseguenza, la frequenza di commutazione di 3-4 kHz, normalmente ritenuta

adeguata per l'azionamento di motori c.c., è spesso insufficiente per il pilotaggio di motori "brushless" a media o alta velocità; gli azionamenti di nuova concezione operano quindi a frequenze di 16-20 kHz, eliminando così anche la rumorosità tipica degli azionamenti c.c. odierni.

Per quanto riguarda la filosofia di controllo, la maggioranza delle soluzioni oggi adottate prevede due anelli di reazione. Il primo, interno, è un anello di corrente motore, o coppia motrice. Poiché il tempo di risposta di questo anello non è influenzato dalle costanti di tempo meccaniche del sistema, esso è solitamente molto veloce, e consente di sopprimere la discontinuità di coppia dovuta all'induttanza del motore ai regimi di rotazione intermedi. Esso inoltre disaccoppia il polo elettrico dell'azionamento da quello meccanico, rendendone più agevole la stabilizzazione.

L'anello di coppia è comandato, a sua volta, nella versione tradizionale, da un anello esterno di velocità. Tale anello provvede ad eliminare la disuniformità di rotazione del motore a bassi regimi di rotazione.

Il sistema di attuazione è quasi universalmente completato da un anello di posizione, che normalmente viene chiuso dal sistema digitale di controllo numerico, all'esterno dell'azionamento, tramite un sensore di posizione separato.

Un sistema di attuazione "brushless" completo comprenderà pertanto attualmente una varietà di sensori, e precisamente:

- il sensore di posizione del rotore (assoluto nell'arco polare ma di risoluzione limitata a 60° elettrici).

Fig. 8 - Motore "brushless" convenzionale; statore e rotore cilindrici, statore esterno.

Fig. 9 - Motore "brushless" a disco; come rotore utilizzano un anello di ferrite.

Fig. 10 - Motore "brushless" a tazza; con rotore tubolare interposto tra i due statori.

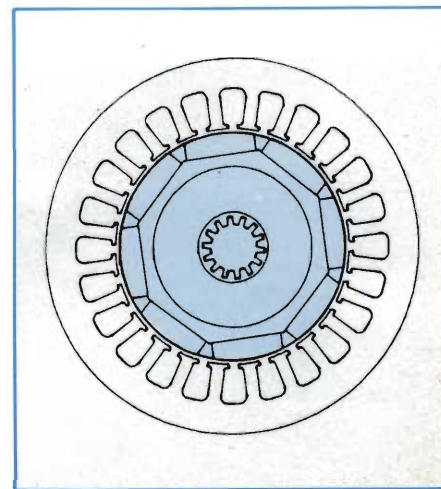


Fig. 11 - Sezione magnetica di motore "brushless".

Azionamento piccoli motori



Centro di lavorazione a controllo numerico.



Robot di misura per il collaudo tridimensionale automatico dei componenti.



Controllo di un albero sul robot di misura.

- il generatore tachimetrico "brushless".
- il sensore di posizione dell'asse (normalmente incrementale ma di alta risoluzione e precisione).

In futuro, è pressoché certo che l'adozione di tecniche di controllo digitale avanzate consentiranno l'eliminazione di questa costosa ridondanza (2).

In particolare, stanno emergendo due diverse tendenze:

- Azionamento di coppia: il controllo numerico esterno fornisce direttamente all'azionamento il segnale di coppia richiesta, chiudendo quindi l'anello di velocità, in forma digitale, all'esterno dell'azionamento ed utilizzando il solo segnale del sensore di posizione dell'asse.

Questa tecnica, oltre ad eliminare il generatore tachimetrico, consente di variare i parametri dell'anello di velocità a mezzo programma e quindi apre la strada al controllo adattativo; richiede però un controllo numerico assai veloce, dotato di intelligenza distribuita.

L'azionamento conserva la tecnologia analogica, ma viene semplificato; la maggioranza delle operazioni di "personalizzazione" oggi necessarie alla messa in servizio dell'azionamento verrebbero evitate (3,4).

- Motore intelligente: l'azionamento, costruito con tecnica ibrida digitale/analogica, e dotato di intelligenza locale, incorpora l'anello di posizione, e colloquia direttamente in forma digitale con il controllo di processo centrale. Ancora una volta, l'anello di velocità viene eliminato ed i parametri di compensazione sono modificabili a mezzo programma. Il controllo adattativo, o ottimo, è fattibile; è possibile inoltre personalizzare, a mezzo ROM e PROM, azionamenti standard per applicazioni semplici, quali p. es. gli attuatori regolabili, che non richiederebbero quindi alcun controllo numerico esterno.

Oltre all'eliminazione del sensore tachimetrico, questa tecnica consentirà anche la soppressione di uno dei due sensori di posizione, poiché le funzioni di commutazione del motore e di controllo di posizione, sono svolte dalla stessa unità di governo.

Infine, è possibile memorizzare all'interno dell'azionamento la caratteristica di ondulazione di coppia, tipica del motore prescelto e compensarla completamente (5).

L'azionamento "brushless" per mandrini, al contrario di quanto sta avvenendo per gli assi, non ha ancora trovato una realizzazione comune, anche a causa della limitata disponibilità, fino ad oggi, di motori dotati della potenza e delle prestazioni necessarie.

Recentemente, la capacità del motore "brushless" di fornire potenze elevate in dimensioni ridotte, e regimi di rotazione elevatissimi, ha consentito di sviluppare una serie di mandrini per fresatura di leghe leggere dalle prestazioni eccezionali. Altre esperienze, in particolare nel campo della trazione, hanno fruttato la messa a punto di tecniche di controllo che traggono profitto dalle proprietà intrinseche del motore "brushless" per realizzare azionamenti a basso costo unitario che offrono caratteristiche di potenza costante in un campo di velocità abbastanza ampio.

Un esempio di azionamento per mandrino è riportato in figura 7. La corrente al motore viene regolata agendo sul singolo transistore T_1 , azionato a chopper. La sequenza delle fasi, invece, è ottenuta agendo sul ponte di SCR P_1 . Controllando opportunamente l'anticipo delle accensioni delle fasi del ponte P_1 rispetto alla fase della F.E.M. del motore, l'energia reattiva del motore viene utilizzata per controllare il ponte di SCR, che non abbisogna quindi di alcuna rete ausiliaria. Alla partenza, la commutazione è assistita da T_1 .

Questo tipo di azionamento fornisce coppia costante fino alla velocità in cui la tensione del motore eguaglia la tensione di alimentazione; velocità superiori vengono ottenute incrementando lo sfasamento del ponte e seguono quindi una caratteristica a potenza costante. Una delle prime applicazioni di questa tecnica è descritta in (6).

c) Motore a F.E.M. sinusoidale e inverter sinusoidale.

Gli azionamenti con F.E.M. sinusoidale e inverter sinusoidale rappresentano la soluzione che concettualmente garantisce la massima uniformità di rotazione a qualsiasi velocità, perfino

ad anello aperto.

Secondo questa tecnica, il motore viene accoppiato ad un inverter PWM sinusoidale, ad ampiezza, frequenza e fase controllabili indipendentemente. Il motore è dotato di un encoder di precisione, con risoluzione elevata (almeno 20-30 cicli/polo). Solitamente l'inverter è a corrente impressa e la fase della corrente è rigidamente vincolata alla posizione del rotore, mentre l'ampiezza della sinusoide viene utilizzata come parametro di controllo.

Sono allo studio nuove soluzioni in cui viene controllato anche l'angolo di fase tra la corrente ed il campo del motore per ottenere accelerazioni più elevate di quelle ottenibili oggi.

Questo tipo di azionamento non ha finora trovato larga diffusione principalmente a causa del costo elevato dell'inverter ed in maggior misura dell'encoder. Nelle soluzioni note, l'anello di velocità è sintetizzato digitalmente senza sensore tachimetrico.

La macchina elettrica

Da un punto di vista costruttivo, il motore "brushless" si compone di:

- uno *statore* recante un avvolgimento multipolare, solitamente trifase;
- un *rotore* a magneti permanenti;
- un *sensore di posizione* dell'albero motore assoluto nell'arco polare.

Grazie all'assenza di problemi di commutazione, il motore "brushless" può essere prodotto quasi in ogni tipo di *forma fisica*; benché la maggioranza delle realizzazioni sia di modello tradizionale, con statore e rotore cilindrici e statore esterno (figura 8), è spesso adottata anche la costruzione inversa, che consente un agevole ancoraggio dei magneti e una notevole uniformità di rotazione, con qualche limitazione nelle caratteristiche termiche del motore.

Sono stati proposti motori "a disco" (figura 9), che utilizzano un semplice anello di ferrite come rotore; infine, motori "a tazza" (figura 10) con rotore interposto tra due avvolgimenti statorici, per particolari applicazioni richiedenti la massima coppia per unità di volume.

La tensione di alimentazione del mo-

tore, non più vincolata a problemi di commutazione, può essere adeguata alla tensione di rete, evitando così l'impiego di trasformatori di alimentazione nell'azionamento e riducendo la sezione dei cavi di collegamento al motore. Inoltre, semplicemente cambiando i parametri di avvolgimento, è possibile ottimizzare l'accoppiamento tra moduli elettronici e motori in funzione delle velocità e potenze richieste.

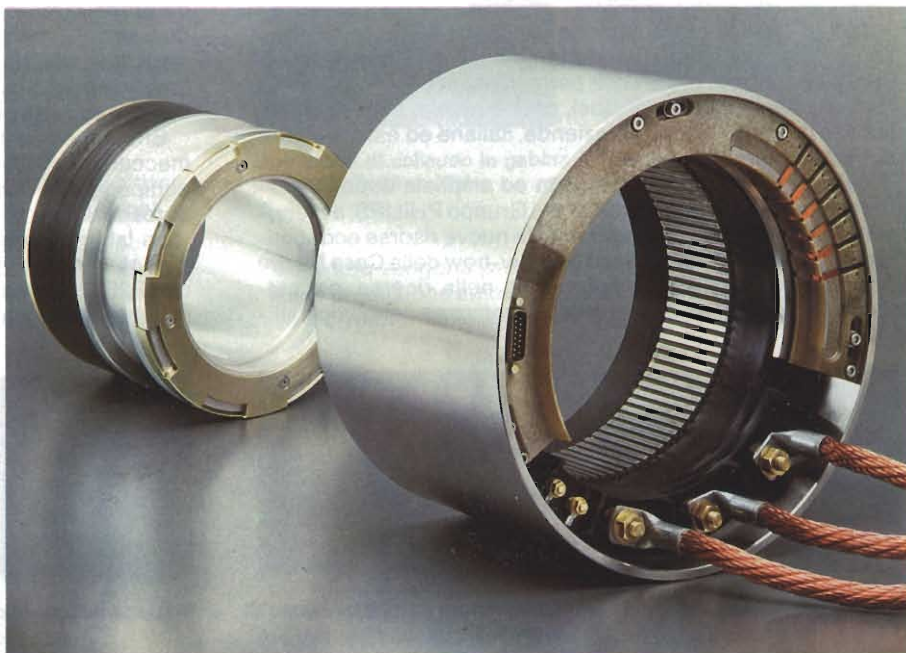
Poiché lo statore è l'unico organo del motore percorso da corrente e sede di perdite, il raffreddamento a fluido, associato al solo statore, è particolarmente efficace. Sigillando gli avvolgimenti, è possibile costruire motori atti al funzionamento sommerso.

La fabbricazione dello statore è simile a quella di un motore asincrono tradizionale, ed è quindi agevolmente automatizzabile. Solitamente l'avvolgimento reca sensori di temperatura che consentono un'efficace protezione termica, molto difficilmente ottenibile nei servomotori c.c. tradizionali.

La realizzazione del rotore, che deve produrre tutto il flusso utile della macchina, rappresenta un notevole problema elettromeccanico. In particolare, la scelta del tipo di magnete e del suo sistema di montaggio incidono in modo predominante sulle dimensioni, sulle prestazioni e sul costo della macchina elettrica, così da costituirne l'elemento qualificante.

Sino ad oggi, i magneti utilizzati appartengono a due categorie:

Fig. 12 - Rotore e statore "brushless" con magneti permanenti a terre rare per alta velocità ed alta potenza particolarmente adatto per superfresatrici. I principali vantaggi di questo motore sono l'elevato rendimento ed il fattore di potenza prossimo all'unità. Inoltre, mentre lo statore è facilmente accessibile e raffreddabile, il rotore, data l'assenza di correnti elettriche circolanti, non cede all'albero ed ai cuscinetti il calore delle perdite, che rappresentano, negli azionamenti convenzionali, il fattore limitante la potenza. Gli statori vengono poi montati in un cilindro di acciaio inossidabile, che contiene anche lo statore del sensore di posizione. Tale sensore incorpora circuiti elettronici ad effetto Hall, e su richiesta, può fornire un segnale analogico tachimetrico. Il rotore impiega magneti al Samario-Cobalto che garantiscono la totale assenza di smagnetizzazione per correnti di oltre 10 volte il valore nominale. I magneti sono trattenuti da una struttura precaricata in fibra di carbonio.



SPECIALE

Azionamento piccoli motori

- magneti a terre rare (Sm-Co);
- magneti ceramici (ferrite)

I primi hanno caratteristiche magnetiche notevoli (prodotto di energia fino a 30 MGOe) ma costo elevatissimo dovuto ad una limitata disponibilità mondiale delle materie prime che li compongono; i secondi, al contrario, uni-

scono a caratteristiche magnetiche assai inferiori (~4,2 MGOe) un costo modesto ed una disponibilità quasi illimitata.

Dal punto di vista progettuale, l'adozione di magneti ad alto flusso consente di minimizzare tutte le dimensioni della macchina, ed in particolare il momento di inerzia; ciò, a sua volta, permette di recuperare in parte l'altissima differenza di costo tra i due materiali (superiore ai due ordini di grandezza), giustificando così l'adozione di motori a "terre rare" per tutte quelle applicazioni dove alta velocità di risposta, alto rendimento, massima compattezza sono importanti.

Recentemente è stata annunciata la scoperta di una nuova famiglia di magneti permanenti, basati su composti di Ferro, Neodimio e Boro. Questi nuovi materiali sembrano possedere caratteristiche magnetiche più che notevoli (prodotti di energia di ~40 MGOe) unite a prospettive di costo interessanti, tali forse da porli in concorrenza perfino con le ferriti.

Il principale inconveniente di questi nuovi materiali sembra risiedere nella bassa temperatura di Curie (circa 350° C), che ne limita l'impiego a temperature non superiori ai 100° C.

È in corso un importante sforzo di ricerca per stabilizzare termicamente questi nuovi magneti tramite l'aggiunta di composti a base di Cobalto. Evidentemente, la disponibilità di nuovi materiali magnetici dalle caratteristiche così straordinarie porterà alla realizzazione di una nuova generazione di motori, dalle prestazioni ancora superiori alle attuali e di notevole competitività.

Per quanto riguarda la costruzione del rotore, il maggior problema consiste nell'assicurare i magneti, costruiti con materiale fragile e meccanicamente labile, al rotore in modo rigido, preciso e con il minor traferro possibile.

Per macchine ad alte prestazioni, la Polymotor ha messo a punto una struttura multistrato, dove i magneti vengono trattenuti in posizione da un anello in fibra di carbonio, precaricato durante l'assemblaggio in modo da garantire una uniforme compressione dei magneti anche alla massima velocità (questa tecnica ha consentito il progetto di motori capaci di erogare 250 kW a oltre 50.000 giri/min.); per velocità e prestazioni più ridotte, i magneti vengono generalmente fabbricati a segmenti ed incollati al rotore; nelle realizzazioni più qualificate, questa struttu-



Fig. 13 - Azionamento "brushless" per compressore monocilindrico destinato ad applicazioni spaziali.

PROFILO DELLA SOCIETA'

La Polymotor Italiana S.p.A. inizia la sua attività nel campo delle macchine elettriche speciali nel 1948, accedendo in breve ad un prestigioso circuito di clienti professionali nei settori industriali più avanzati.

Le forti capacità tecnologiche sviluppate sull'impulso della committenza ad alto livello, determinano, negli anni '50 e '60, la realizzazione di motori che permettono la penetrazione nel mercato degli elettrodomestici, anche tramite la cessione di licenze di fabbricazione ad aziende, italiane ed estere, leader nel settore.

Tale presenza viene continuata ed ampliata dopo l'incorporazione dell'azienda da parte del Gruppo PHILIPS, avvenuta nel 1970; contemporaneamente le nuove risorse economiche e la possibilità di accesso al know-how della Casa Madre consentono significativi investimenti nella ricerca, permettendo l'acquisizione di importanti commesse nei campi mili-

tare, aerospaziale e, in particolare, nel settore dell'automazione industriale.

La Polymotor Italiana è una delle più moderne fabbriche d'Europa, circa 200 dipendenti. L'attività produttiva è divisa in due sezioni: nella prima vengono fabbricati azionamenti e macchine elettriche speciali per usi professionali, nella seconda motori a magneti permanenti, in larga scala, per applicazioni su elettrodomestici.

Entrambe queste aree sono supportate da un centro C.A.D. meccanico/elettronico e da un Servizio Controllo Qualità, equipaggiati e qualificati per soddisfare gli standard militari e aerospaziali.

La fabbricazione di serie è basata su una linea di montaggio totalmente automatizzata, con una produzione attuale di oltre 2500 motori al giorno ed una capacità futura di un milione di pezzi all'anno.



Trasporto alla zona di equilibratura.



Equilibratura per asportazione di materiale.



Stazione accumulo di rotori finiti.



Caricamento dei componenti dello statore.

SPECIALE

Azionamento piccoli motori

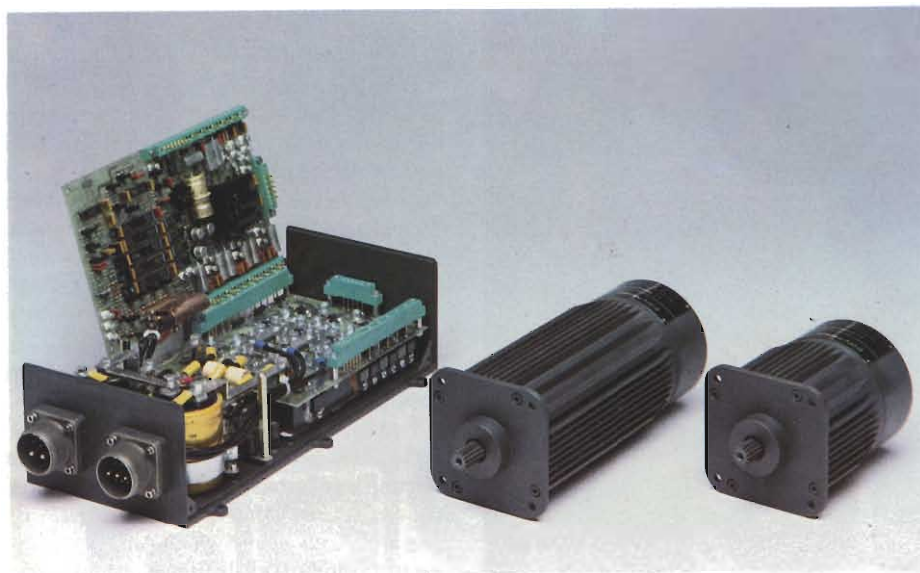


Fig. 14 - Azionamento "brushless" 2 kW 6000 n° per comando flaps di aeromobili con relativo modulo elettronico di comando e controllo. Gli azionamenti "brushless" rappresentano l'ultimo sviluppo dei motori a commutazione elettronica e sono costituiti da uno statore polifase, un rotore magnetizzato, un sensore di posizione del rotore, ed il relativo convertitore elettronico utilizza il segnale di posizione per mantenere la corrente nello statore perpendicolare al campo magnetico del rotore generando così una coppia motrice.

ra è resa più affidabile da un sottile anello di acciaio amagnetico (figura 11).

Il sensore di posizione può essere ottico o ad effetto Hall. Dovendo venire incorporato nel motore, che è solitamente isolato in Classe F, esso deve funzionare entro lo stesso campo di temperatura, che si estende fino a 155°C; deve essere affidabile ed insen-

sibile a sporcizia e contaminazioni da lubrificante.

Per tutte queste ragioni, il sensore ad effetto Hall, unito ad una ruota magnetizzata con lo stesso numero di poli del motore, calettata sul rotore, è di norma la soluzione preferita.

Come esempio della compattezza ed alta potenza ottenibili con le tecniche sin qui descritte, sono rappresentati:

— in figura 12, un'unità rotore/statore "brushless" incorporabile per mandrini, della potenza di 60 kW resi in servizio continuo a 10000 giri/min, predisposto per il raffreddamento a fluido; in questa realizzazione, l'alta frequenza operativa (1600 Hz) ha imposto l'adozione di un avvolgimento multifilare e la fabbricazione di cavi speciali di collegamento

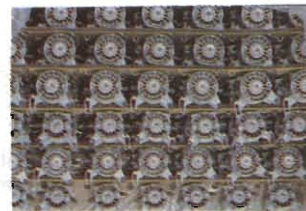
Il settore macchine speciali produce principalmente:

- servomotori c.c., compatti, a risposta rapida, per macchine utensili a controllo numerico, posizionamento su linee transfer, robotica, ecc..
- unità incorporabili e macchine ad alta velocità per elettromandrini, macchine tessili ad elevatissima produttività, superfresatrici, motogeneratori per impieghi militari ed aeronautici.
- azionamenti "brushless" per impieghi industriali di altissima affidabilità, qualificati per applicazioni aerospaziali.

In generale la Polymotor è interessata allo studio ed allo sviluppo di qualsiasi macchina elettrica rotante e del relativo sistema di controllo, purché rientrante nelle caratteristiche dei prodotti elencati e potenzialmente riproducibile in serie.



Operazioni di collaudo in cabina per controllo di qualità.



Preparazione dell'imballaggio.

Nelle foto vengono presentate le fasi più significative della linea di produzione automatica dei motori e degli azionamenti della Polymotor Italiana.

Ulteriori informazioni sui motori "brushless" e sugli altri prodotti della Polymotor potranno essere richieste a

Agente e distributore per la Lombardia della Polymotor:



Impianto di resinatura degli statori.



Trasporto dei motori finiti alle postazioni di collaudo.

POLYMOTOR
Via Avosso, 94
16050 CASELLA (GE)
Tel. 010/937836
Att. Walter Tettamanti

CLAITRON S.p.A.
Via Gallarate, 211
20151 Milano
Tel. 02/3010091
Att. Gianpietro Sandrini

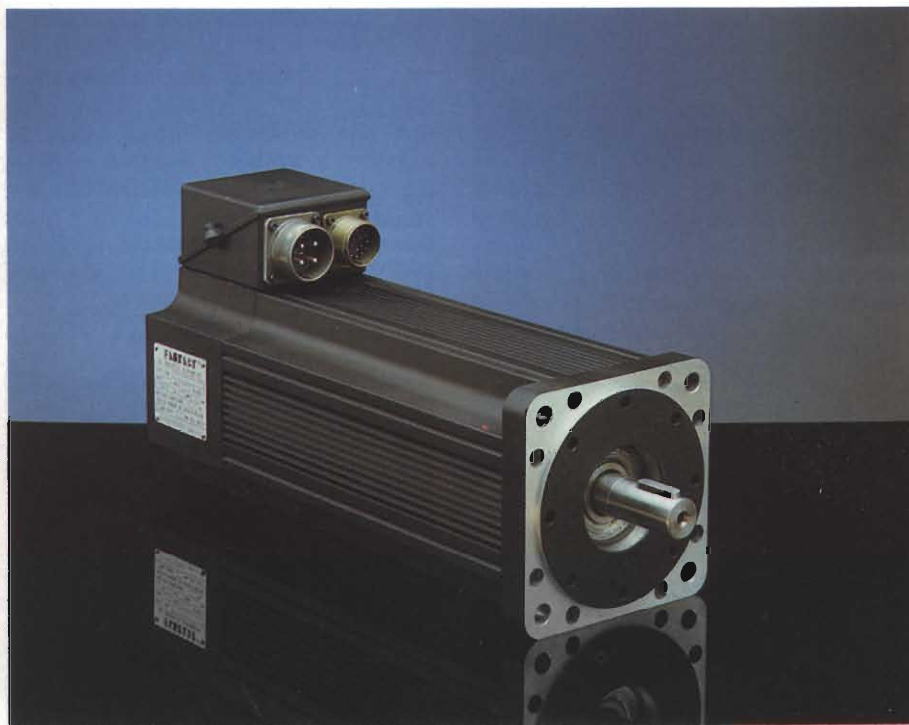
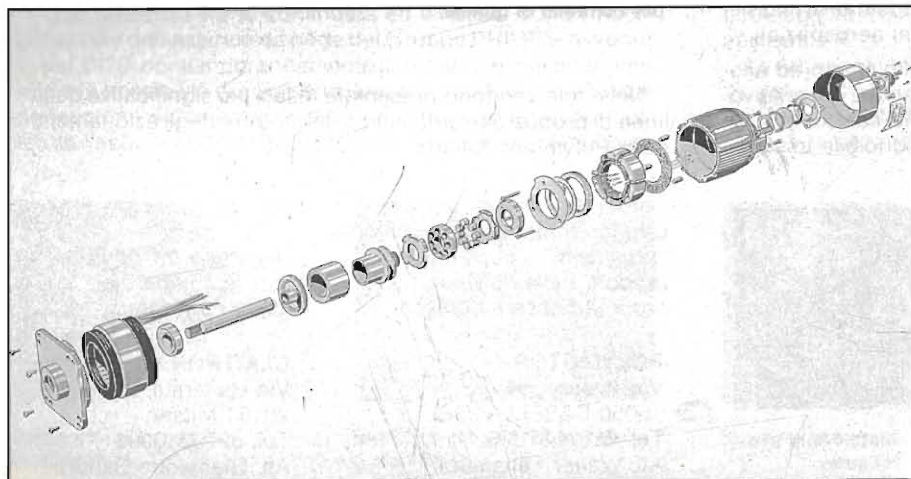


Fig. 15 - Servomotore "brushless", serie FASTACT. Coppia in servizio continuo 24 Nm, massa 26 Kg.

inverter-motore a cordatura trasposta;

- in figura 13, un motore "brushless" per applicazioni spaziali anch'esso raffreddato a fluido, progettato per funzionare fuori dall'atmosfera, e realizzato per conto dell'Ente Spaziale Europeo.
- in figura 14, infine, un motore "brushless" per applicazioni aeronautiche, capace di 2 kW di picco a 6000 giri/min. ed in grado di accelerare da -2000 a +2000 giri/min in meno di 30 ms.

Fig. 16 - Esploso del motore per comando flaps.



Risultati e conclusioni

L'applicazione delle tecniche sin qui descritte ha consentito il superamento dei limiti tecnologici propri dei motori c.c. tradizionali. A titolo di esempio, si segnala la realizzazione di servomotori "brushless" che consentono accelerazioni continue dell'ordine di 3000 rad/s² e di picco fino a 150000 rad/s². In campo militare, sono state raggiunte potenze specifiche di 3-4 kW/kg, mentre sono stati progettati motori coppia capaci di 8-10 Nm kg.

I principali vantaggi applicativi offerti dall'adozione della tecnologia "brushless" possono essere così elencati:

- maggior affidabilità,
- migliori prestazioni,
- maggior rendimento,
- minori ingombri e pesi,
- minima manutenzione,
- alte accelerazioni continuative - bassa inerzia,
- disponibilità della piena coppia sino alla massima velocità,
- completa proteggibilità termica,
- versatilità nella tensione di alimentazione/alimentazione da rete,
- alto rapporto coppia di picco/coppia nominale a tutte le velocità,
- alta velocità,
- migliore silenziosità,
- facilità di esecuzione stagna e anti-deflagrante,
- possibilità di raffreddamento a fluido,
- disponibilità di unità rotostatore incorporabili.

Grazie a queste caratteristiche, è facile prevedere che il servomotore "brushless" rimpiazzerà rapidamente il servomotore a collettore in applicazioni quali robotica, NC, linee di produzione flessibili, automazione industriale. La disponibilità di prestazioni superiori, inoltre, consentirà ai produttori più avanzati di promuovere a loro volta una profonda evoluzione nei rispettivi settori di applicazione. Molti di questi sviluppi sono ancora oggi imprevedibili.

SPECIALE

Azionamento piccoli motori

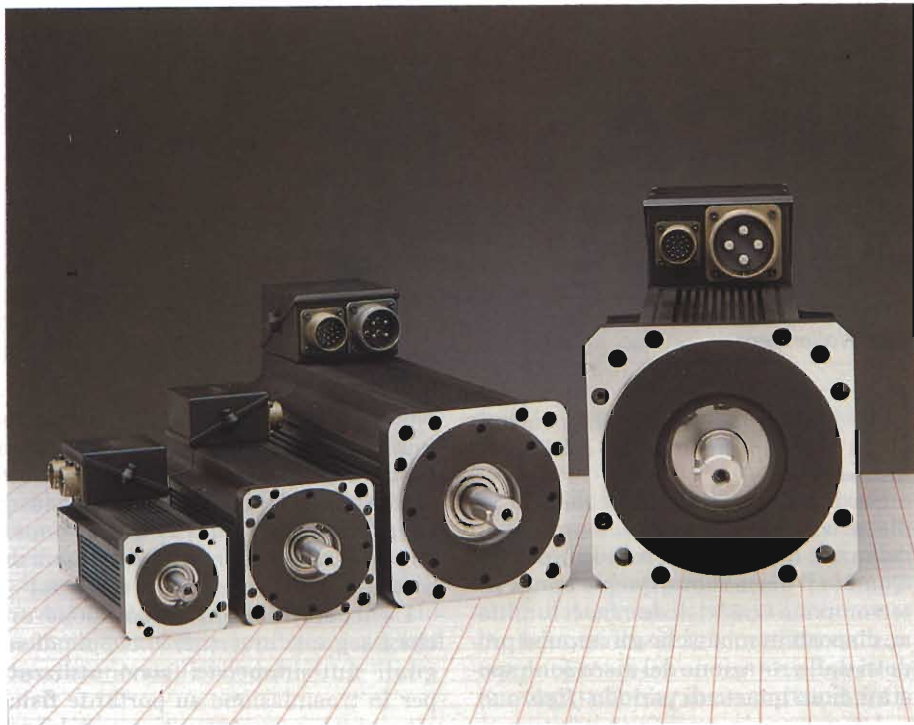


Fig. 17 - La serie (0,5 ÷ 96 Nm) di servomotori "brushless" FASTACT.

li; alcuni, tuttavia, saranno certamente:

- accorciamento dei tempi di ciclo delle macchine NC, ottenuto con l'adozione di mandrini ultraveloci, macchine multimandrino, di servomotori veloci per posizionamenti, cambi utensili, ecc.;
- accelerazione dei movimenti dei robot, grazie all'adozione di motori più leggeri, a minore inerzia, di più alta potenza e di controllo adattativo, con conseguente aumento di produttività;
- rimpiazzo delle camme e degli attuatori pneumatici ed idraulici con attuatori elettrici programmabili, per la realizzazione di impianti di produzione flessibili molto più efficienti degli attuali;
- più vasto impiego di gruppi rotostatori incorporati nelle macchine operatrici con conseguente riduzione di parti, costo, ingombri e pesi;
- progressiva semplificazione o eliminazione di riduttori e cambi meccanici di velocità grazie alla disponibilità in ingombri limitati di coppie elevate e velocità infinitamente variabili.

In conclusione, è prevedibile che l'introduzione del motore "brushless" nel mondo dell'automazione industriale sia alla base di una serie di ulteriori sviluppi applicativi, il cui studio e realizzazione costituirà un primario impegno per l'industria durante tutto il prossimo decennio.

Bibliografia

- 1) Marco Venturini, "Integrated High Power Density Brushless Servo Drives for Avionic, Fly-by-Wire and Satellite Applications", *Proceedings of the Second International Motorcon*, March 29-31, 1982, S. Francisco, pp. 162-171.
- 2) E.H. Hopper, "Interfacing Servo Motors Drives and Controls. Today and Tomorrow", *Power Conversion International*, March 1984, pp. 50-55.
- 3) Jacob Tal, "Fundamentals of Motion Control by Microprocessor", *Proceedings of the Fourth International Motorcon*, April 19-21, 1983, Orlando, pp. 91-97.
- 4) John Lee, Chuck Troiani, James A. Harnden, "Off the Shelf Intelligent Motion Controller Facilitates Wide Range of Applications", *Proc. of the Sixth International Motorcon*, April 2-5, 1984, Atlantic City, pp. 121-135.
- 5) Wayne Baron, "Position Control of a Brushless Motor by Microprocessor", *Proceedings of the Fourth International Motorcon*, April 19-21, 1983, Orlando, pp. 123-128.
- 6) R. Hodgkinson, "Integrated Brushless D.C. Drives", *Proc. of the First International Motorcon Conference*, June 10-13, 1981, Chicago, Paper 1A2.
- 7) Mike Lee, Larry Thompson, "VLSI Motor Control Integrated Circuit", *Proceedings of Motorcon 84*, pp. 173-177.
- 8) James F. Howlett, "Brushless D.C. Motors", *Proceedings of the Second International Motorcon*, March 29-31, 1982, S. Francisco, pp. 594-602.
- 9) E.F.W. Alexanderson and A.H. Mittag, "The Thyatron Motor", *AIEE Trans.* Vol. 53, Nov. 1934, pp. 1517-1523.
- 10) "D.C. Motors, Speed Controls, Servo Systems" *Engineering Handbook by Electro Craft Corporation*, Hodkins, Minn, 3rd Edition, 1973, Ch.6.
- 11) James R. Woodbury, "The Design of Brushless D.C. Motor Systems" *IEEE Trans. on Industrial Electronics and Control Instrumentation*, Vol. IECI-21, No.2, May, 1974, pp. 52-60.
- 12) James R. Woodbury, "Efficient Control of Industrial Electronics and Control of A.C. Machines in the Brushless D.C. Configuration", *IEEE Trans. on Industrial Electronics and Control Instrumentation*, Vol. IECI-24, N° 1, Feb. 1977, pp. 13-23.
- 13) "Brushless D.C. Motors" NASA CR-2506, Jan. 1975, pp. 1-41.
- 14) William J. Schrier, "Description of a Large, Quadruple Redundant Electromechanical Actuator for Aerospace Applications", *Proc. of the First International Motorcon Conference*, June 10-13, 1981, Chicago, Ill, Paper1B1.
- 15) Gabriel M. Giannini and Joseph F. McCartney, "Developments in Underwater Propulsion Motors", *IEEE Proceedings of Oceans*, Sept. 1979, pp. 172-176.
- 16) N.A. Demerdash, F.C. Lee, T.W. Nehl and B.P. Overton, "A Brushless D.C. Motor - Power Conditioner Unit Designed and Built for Propulsion of Electric Passenger Vehicles Phase (I)", Paper No. EUC 8013, *Proc. of International Electric Vehicle Conference and Exposition*, St. Louise, MO., May 1980.
- 17) B.K. Bose, "Adjustable Speed A.C. Drive Systems", *IEEE Press*, New York 1981.

PRIMARIA CASA EDITRICE
RICERCA AGENTI REGIONALI
INTRODOTTI NEL SETTORE
HOME E PERSONAL COMPUTER
SCRIVERE CASELLA POSTALE 118
20092 CINISELLO B.

ELETTRONICA PER ENCODER

ing. Franco Govoni, Reinhard Milnikel, Ruediger Wollenberg

Il ricorso a sistemi di misura incrementali oggi è una pratica consueta quando si impiegano macchine utensili; in questo modo risulta possibile misurare spostamenti lineari o angolari con grande precisione ad un costo relativamente limitato. Nell'articolo che segue viene presentato un sistema elettronico che elabora i segnali provenienti da un encoder incrementale e li traduce in informazioni relative a spostamenti. Il circuito utilizza il contatore universale programmabile Siemens S360B114; trova posto su una scheda formato "euro" semplice, concepita per un sistema con Z80 e bus ECB.

La figura 1 mostra la struttura semplificata di un encoder ottico.

Su di un asse rotante è calettato un disco trasparente sul cui bordo sono collocate numerose bande opache. Quando il disco ruota, queste bande interrompono i raggi di due fasci luminosi, disposti in modo che gli impulsi prodotti dalla rotazione del disco sono spostati di un quarto di periodo (figura 2).

Attraverso la posizione relativa di questi impulsi è possibile riconoscere il senso di rotazione dell'encoder; se il fianco in salita di VA1 precede di un quarto di periodo di fianco in salita di VA2, l'encoder ruota *in un senso*; se la successione temporale di questi fianchi è rovesciata, allora l'albero ruota *in senso opposto*. Attraverso il conteggio degli impulsi emessi è invece possibile risalire all'ampiezza della rotazione dell'encoder.

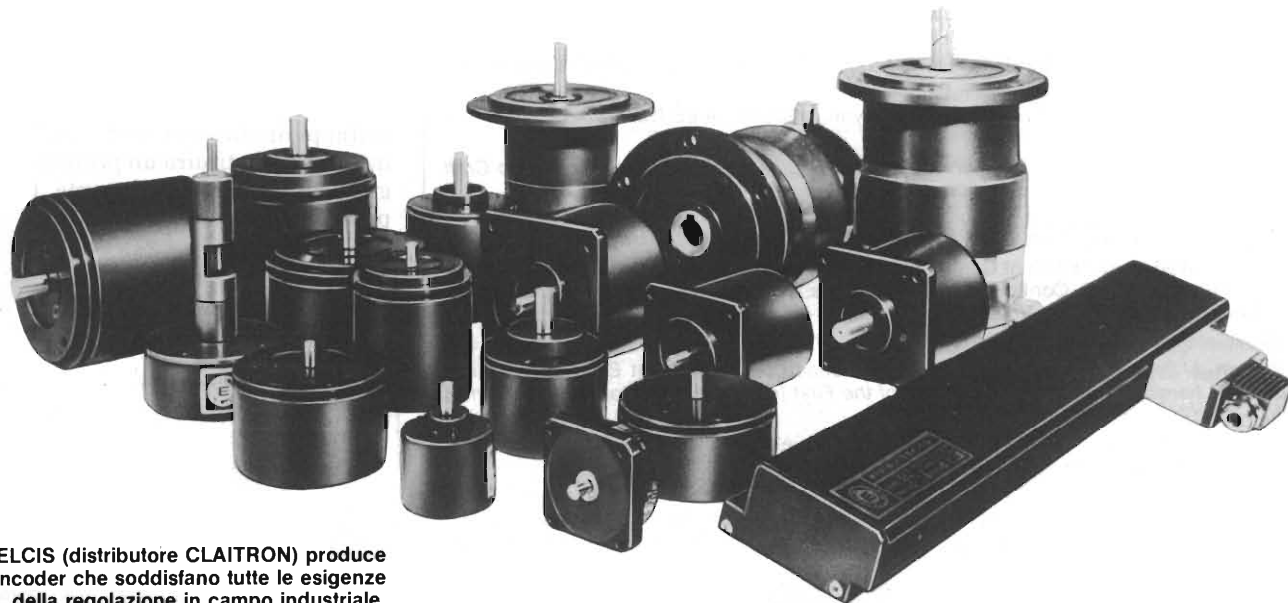
Nel caso di misure incrementali si devono misurare intervalli a partire da un punto di riferimento. Per questo

l'encoder mette a disposizione un segnale, costituito da un impulso che si produce una volta in un giro, ottenuto interrompendo un ulteriore fascio di raggi luminosi (figura 2); questo impulso può essere utilizzato per azzerare un contatore.

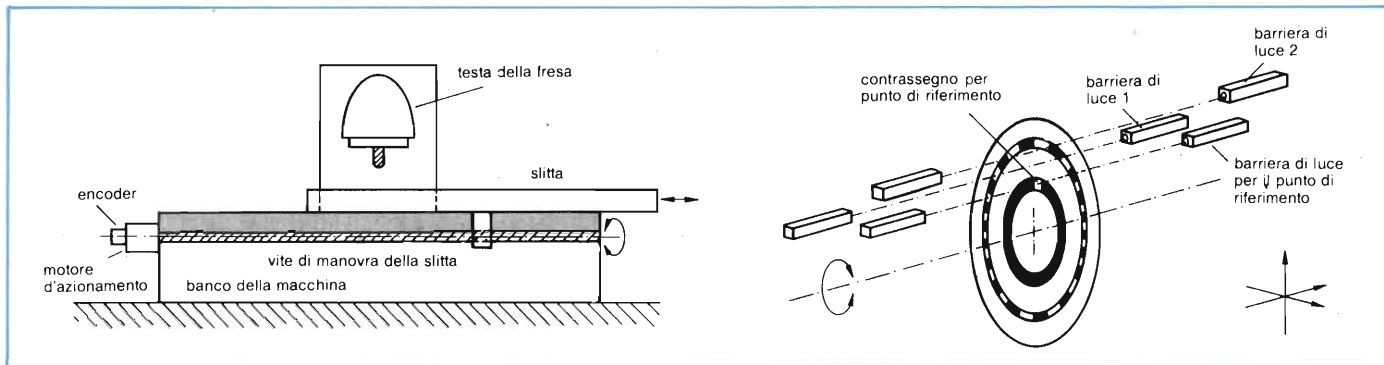
L'encoder mette a disposizione anche i segnali invertiti; le coppie di segnali antisimmetrici sono utilizzate per la trasmissione su portante fisico bilanciato, necessaria in un ambiente molto disturbato elettricamente come quello che circonda le macchine utensili.

Il sistema

Il sistema è rappresentato in figura 1. L'encoder è accoppiato alla vite di manovra della slitta di una macchina utensile e produce degli impulsi in numero proporzionale allo spostamento della slitta; per valutare questo spostamento, basta contare il numero degli



La ELCIS (distributore CLAITRON) produce encoder che soddisfano tutte le esigenze della regolazione in campo industriale.



impulsi emessi, dividere per il numero degli impulsi prodotti dall'encoder in un giro completo, e moltiplicare per il passo della vite, che è pari allo spostamento della slitta in un giro completo dell'encoder.

La risoluzione della misura è stabilita dal modo secondo il quale il sottosistema elettronico elabora i segnali provenienti dall'encoder:

- se il circuito genera un impulso di conteggio in corrispondenza del livello dei segnali VA1 e VA2, allora si ha un impulso per ogni passo dell'encoder e la risoluzione è la più bassa;
- se esso produce un impulso in corrispondenza dei fianchi in salita di questi segnali, si hanno due impulsi per passo e la risoluzione raddoppia;
- se produce un impulso anche in corrispondenza dei fianchi in discesa, si hanno quattro impulsi di conteggio per passo e la risoluzione raddoppia ancora.

Per fare un esempio, un encoder reperibile in commercio (3), che fornisce 2500 impulsi per ogni rotazione, accoppiato ad una vite con passo di 10 mm/giro, con "moltiplicatore quattro" consentirà una risoluzione di 1 μ m.

Il sotto-sistema elettronico

Lo schema funzionale del sottosistema elettronico è riportato in figura 3. Gli impulsi prodotti dall'encoder vengono condotti al discriminatore del senso di rotazione; il moltiplicatore successivo moltiplica il loro numero per 1 o 2 o 4, a seconda della maniera con cui essi vengono elaborati.

Dipendentemente dal senso di rotazione dell'encoder, gli impulsi così pre-

parati vengono inviati all'ingresso UP oppure all'ingresso DOWN di un contatore binario avanti/indietro per 32 bit.

Se sulla linea EXSTR appare un impulso oppure se viene effettuata una operazione di scrittura ad un certo indirizzo, un registro di "latch" preleva lo stato del contatore. Successivamente, l'informazione di 32 bit relativa al conteggio può essere letta attraverso un bus dati a 8 bit, senza influenzare lo stato del contatore o senza provocare perdita di impulsi di conteggio.

Una operazione di scrittura ad un certo indirizzo attiva il circuito che azzer il contatore e consente in questo modo di introdurre un punto di riferimento.

Fig. 1 - Configurazione del sistema. Struttura del sensore.

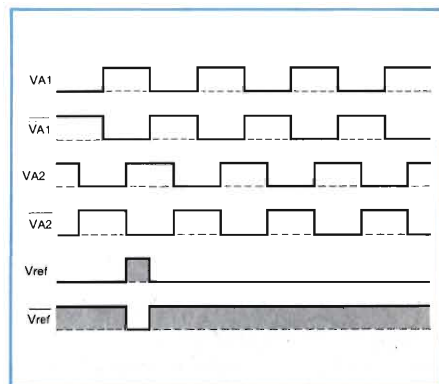


Fig. 2 - Segnali emessi da un encoder incrementale; il segno del ritardo fra VA1 e VA2 consente il riconoscimento del senso di rotazione; Vref consente di introdurre un riferimento.

Il contatore programmabile

La figura 3 lascia immaginare che la realizzazione dell'elettronica di elaborazione per mezzo di circuiti TTL stan-

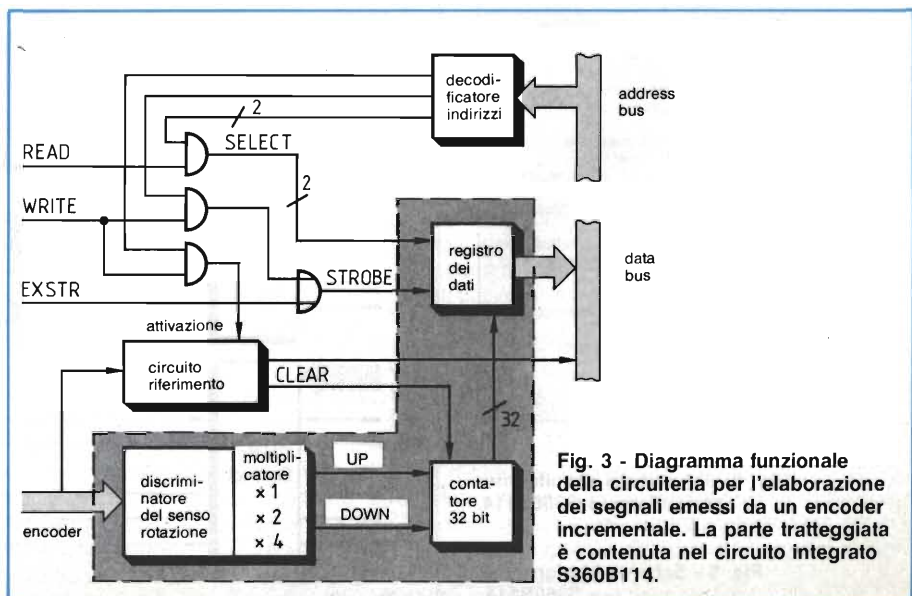


Fig. 3 - Diagramma funzionale della circuiteria per l'elaborazione dei segnali emessi da un encoder incrementale. La parte tratteggiata è contenuta nel circuito integrato S360B114.

dard risulta un'impresa abbastanza impegnativa. Fortunatamente, però, di recente, Siemens ha reso disponibile il contatore programmabile universale S 360 B 114 (1), un componente ad alta integrazione in tecnologia I²L che implementa le funzioni raccolte in figura 3 dentro al riquadro tratteggiato.

Queste funzioni e le altre che ad esse si aggiungono sono le seguenti:

- elaborazione di due serie di impulsi fra loro ritardate, con risoluzione semplice o doppia o quadrupla; successivo conteggio degli impulsi generati, in un contatore avanti/indietro pre-settabile per 32 bit oppure in due analoghi contatori per 16 bit;
- riconoscimento del senso di rotazione, per il conteggio avanti o indietro;
- possibilità di inserire un'isteresi per eliminare il primo impulso dopo l'inversione del senso di rotazione;
- latch per dati di 32 bit, strobe del latch sincronizzato con il clock del contatore;
- I/O parallelo per 8 bit, attraverso un bus dei dati three-state;
- definizione del modo di funzionamento mediante un "registro di modo" (Code Register) che può essere caricato attraverso il bus dei dati;

— possibilità di "clear" e di "strobe" esterni;

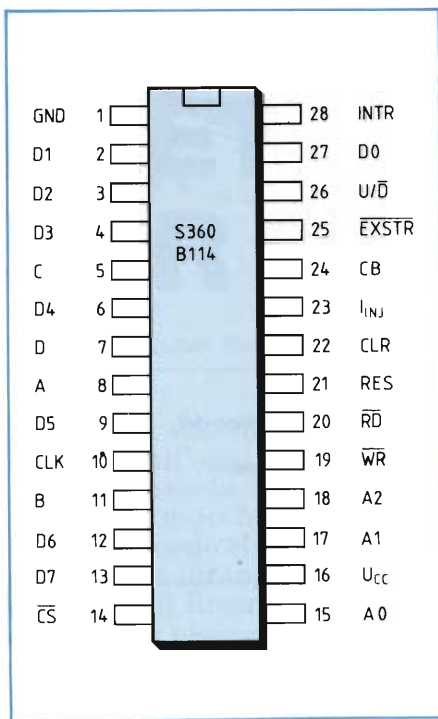
— emissione di un interrupt dopo uno strobe esterno;

— modo di funzionamento "diretto", per il conteggio avanti o indietro e per la misura di frequenza o di larghezza di impulsi.

Il funzionamento del contatore universale, gestito da microprocessore, richiede un sistema minimo con bus dati a 8 bit, tre linee di indirizzo e alcune linee di controllo. La figura 4 mostra il "pin-out" del componente con l'indicazione della funzione dei pin; in figura 5 è riportato il suo schema funzionale, in figura 6 la mappa della memoria da esso impegnata, che ammonta a 8 byte.

Un comando di strobe trasferisce il contenuto del contatore nel "registro dei dati", distribuito sulle quattro locazioni con indirizzo 01H ... 04H; una lettura in queste locazioni consente di conoscere il valore attuale del conteggio. Una scrittura nelle stesse locazioni consente invece di caricare il contatore con un valore prestabilito; questa proprietà è particolarmente importante quando si debba introdurre un riferimento.

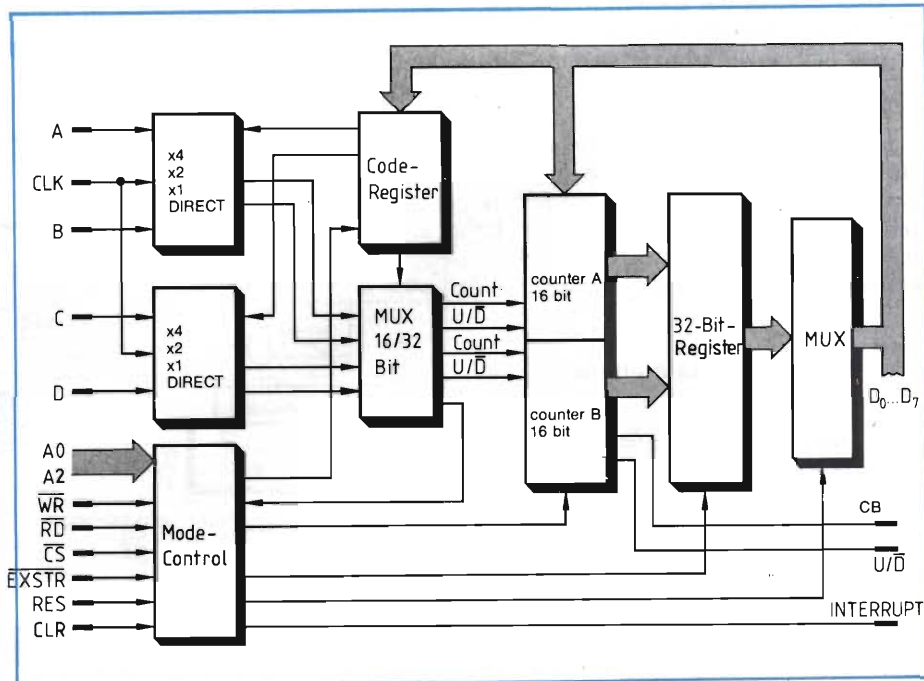
Lo strobe può essere emesso "via software", attraverso una scrittura all'indirizzo 00H. Può anche essere lanciato "via hardware", mediante un im-



Numero	mnemonico	funzione
1	GND	massa
27, 23	D0 ... D7	Data Bus
4, 6, 9, 12		
13		
5	C	entrata del contatore B
7	D	entrata del contatore B
8	A	entrata del contatore A
10	CLK	entrata del clock per i circuiti di elaborazione x1 o x2 o x4; la frequenza deve essere maggiore di quattro volte la frequenza dei segnali in A, B, C, D. Nel modo "Direct", CLK deve essere messo permanentemente al livello L.
11	B	entrata del contatore A
14	CS	Chip Select
15, 17, 18	A0, A1, A2	Address Bus
16	Ucc	tensione di alimentazione
19	WR	Write Enable
20	RD	Read Enable
21	RES	Reset pone i circuiti in uno stato fondamentale definito.
22	CLR	Clear azzerà il contatore per 32 bit.
23	Iinj	corrente di iniezione
24	GB	Carry/Borrow: attraverso 32 bit nel "modo 32 bit" attraverso 16 bit nel "modo 16 bit"
25	EXSTR	External Strobe: effettua uno strobe asincrono; setta il flag di interrupt
26	U/D	UP/DOWN: conteggio avanti/indietro per il contatore A, modo 32
28	INTR	Interrupt: uscita "open collector"

Fig. 4 - Pin-out del circuito integrato Siemens S360B114.

Fig. 5 - Schema funzionale di S360B114.



CS	AZ	A1	A0	in lettura RD/WR	in scrittura WR/RD
0	0	0	0	registro stato	ordine strobe (processore)
0	0	0	1	Byte 0	Byte 0
0	0	1	0	Byte 1	Byte 1
0	0	1	1	Byte 2	Byte 2
0	1	0	0	Byte 3	Byte 3
0	1	0	1	—	Registro codice
0	1	1	0	inattivo	inattivo
0	1	1	1	inattivo	inattivo
1	X	X	X	inattivo	inattivo

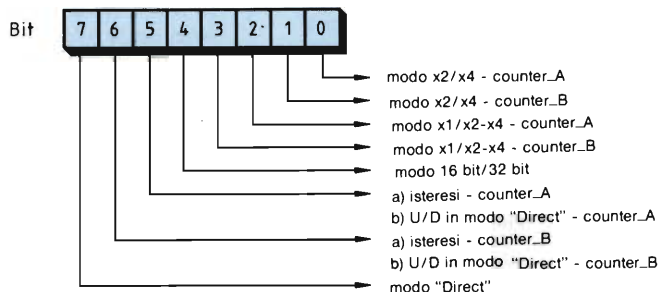


Fig. 6 - Mappa della memoria occupata da S360B114. Significato dei bit del Code-Register.

pulso sulla linea **EXSTR**; in questo caso, il componente genera un interrupt e setta il bit D0 del registro di stato, per poter essere identificato dal sistema. La lettura del registro di stato resetta il flag dell'interrupt.

Il "Code Register", alla locazione di indirizzo 05H, è il blocco funzionale centrale per la gestione del componente; viene caricato con il "byte di modo", che consente di scegliere fra i modi di funzionamento seguenti (figura 6):

- contatore a 32 bit per il collegamento ad un encoder o due contatori a 16 bit per il collegamento a due encoder;
- elaborazione degli impulsi con risoluzione semplice o doppia o quadrupla;
- modo "Direct", come "event coun-

ter" oppure come "timer", con A, C ingressi di conteggio e B, D come ingressi di controllo delle porte di trasmissione corrispondenti;

- possibilità di inserire isteresi separatamente in ciascun contatore da 16 bit, in relazione ai problemi posti dall'inversione avanti/indietro.

La circuiteria

Nel campo dei controlli industriali a microprocessore, per le applicazioni più semplici si è largamente imposto il processore Z80 (2). Per questa ragione la circuiteria elettronica che elabora i segnali dell'encoder è stata concepita come una scheda per un sistema Z80 con bus ECB.

Il circuito comprende due IC

S360B114, e può quindi collegare fino a quattro encoder, dipendentemente dalla larghezza scelta per i contatori, se 16 o 32 bit.

Per ridurre i disturbi che le linee di collegamento fra encoder e scheda raccolgono nel disturbato ambiente elettrico delle macchine utensili, si è adottata la trasmissione delle coppie di segnali antisimmetrici V, V su portante fisico bilanciato.

Le coppie di segnali giungono ai ricevitori (IC 11, 10, 22, 21, 20, 12; SN75182, dual differential line receivers), che convertono ciascuna coppia in un segnale riferito a massa, con livello TTL.

MISURA DELLA VELOCITA' DI ROTAZIONE E DELLA POSIZIONE DI UN ALBERO DI UN MOTORE

Per misurare la *velocità* di rotazione di un motore viene impiegato solitamente una dinamo tachimetrica; questa fornisce un segnale in continua direttamente proporzionale alla velocità dell'albero del motore. Questa tensione continua viene confrontata con una seconda tensione continua corrispondente alla velocità desiderata, e il risultato di questo confronto (la cosiddetta tensione-errore) servirà a riportare la velocità dell'albero sul valore precedentemente impostato.

Questo è l'anello classico *analogico* sul quale lavorano la maggior parte dei sistemi di controllo della velocità dei piccoli motori in ca e cc.

Per valutare l'esatta *posizione* dell'albero di un motore in cc si impiegano invece particolari sensori di posizione detti comunemente *encoder*, questi possono essere di natura *ottica* o *magnetica*. Gli encoder ottici sono quelli più usati; quelli magnetici hanno il pregio di non richiedere una sorgente di luce (che può eventualmente anche venir meno) e di resistere egregiamente alle vibrazioni e agli urti caratteristici degli ambienti industriali.

Entrambi i due tipi di encoder suddetti sono *incrementali* nel senso che danno in uscita due treni separati d'impulso che, essendo tra loro in quadratura di fase, permettono di individuare la direzione di rotazione del motore; posseggono inoltre anche una terza uscita il cui impulso indica la posizio-

ne di riferimento zero dell'albero.

Le due uscite in quadratura solitamente vengono applicate ad un contatore avanti/indietro il quale, in ogni momento, indicherà quindi la reale posizione dell'albero, informazione quest'ultima che servirà da feed-back per il sistema di controllo.

Encoder assoluti

Esistono applicazioni nelle quali occorre che, *in qualsiasi circostanza*, l'albero del motore si muova seguendo l'andamento previsto oppure assuma una posizione rigorosamente definita. Per questi casi si ricorre al cosiddetto *encoder assoluto*.

Con questo tipo di encoder non occorre riazzerare il sistema dopo ogni interruzione dovuta a mancanza della tensione di alimentazione oppure dopo che forti segnali di disturbo hanno "cancellato" i segnali d'uscita dell'encoder. La "forza" dell'encoder assoluto sta nell'esatta corrispondenza tra posizione dell'albero motore e il segnale d'uscita dell'encoder, costituito da una parola binaria (da 6 a 20 bit) che individua quella, e quella sola posizione dell'albero motore. Ogni bit in questo caso richiede un canale per cui, per esempio, un encoder a 10 bit avrà 10 canali.

SPECIALE

Azionamento piccoli motori

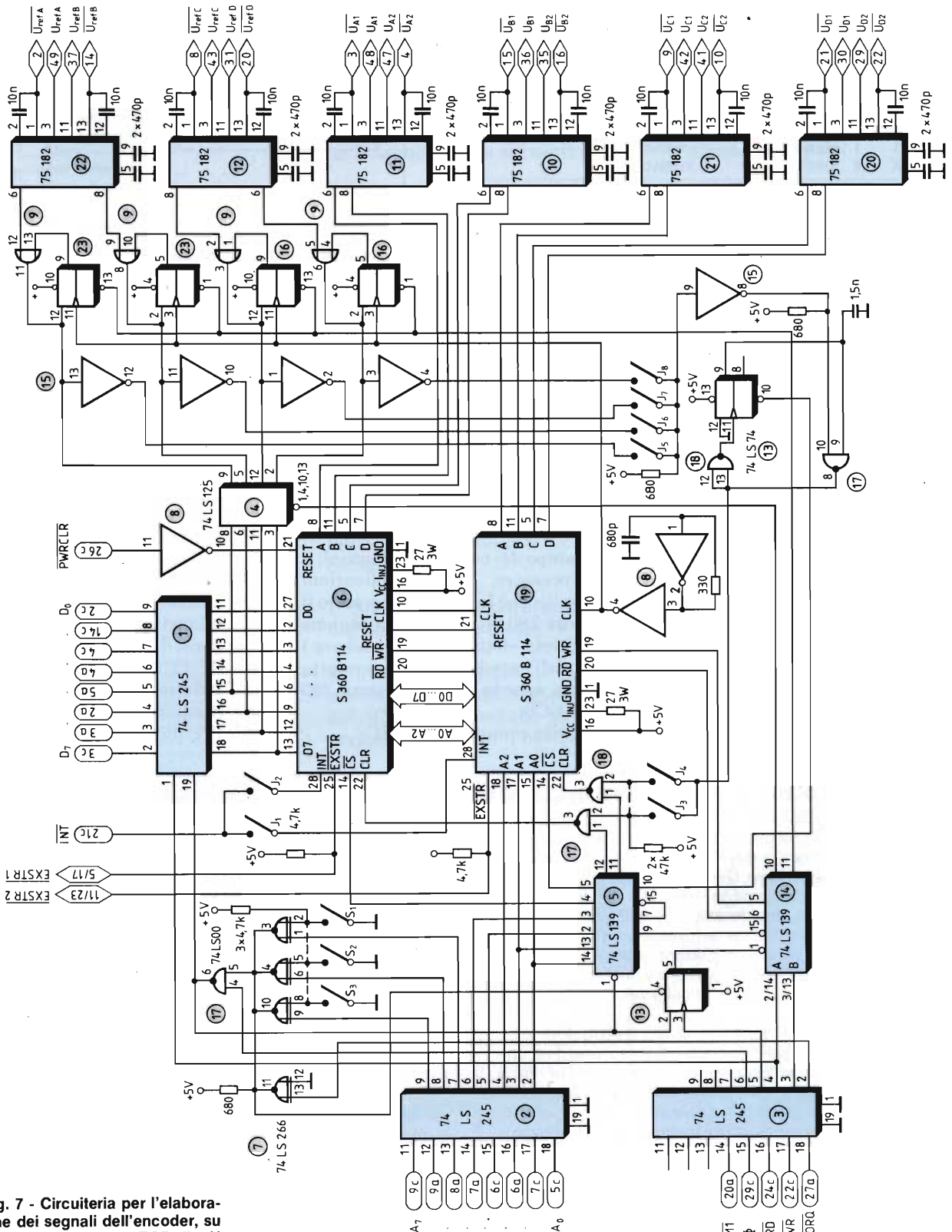


Fig. 7 - Circuiteria per l'elaborazione dei segnali dell'encoder, su scheda per sistemi ECB. (Le U vanno sostituite con V, per esempio $U_{ref A} = V_{ref A}$).

Gli impulsi ottenuti in questo modo vengono mandati agli ingressi A, B, C, D dei due IC S360B114. La massima frequenza ammessa per gli impulsi è stabilita dalla frequenza del clock applicato al terminale CLK dei due S360B114 e generato sulla scheda (IC8); essa è data da

$$f_{max} < 0.25 f_{CLK}$$

La scheda impegna 16 byte dello spazio di I/O, dall'indirizzo aaa0 0000 all'indirizzo aaa0 1111; IC6 occupa le prime 8 locazioni, dalla aaa0 0000 alla aaa0 0111, mentre IC19 occupa le 8 locazioni successive, dalla aaa0 1000 alla aaa0 1111.

Per ottenere questo risultato, le tre linee di indirizzo più basse A0 ... A2

sono condotte direttamente ai terminali corrispondenti dei due S360B114; le due linee successive A3, A4 sono condotte ad un decodificatore (IC5, SN74139: double 2-to-4-line decoders/demultiplexers), che fornisce i due segnali di "chip-select" CS; IC6 viene selezionato con A4 A3 = 0 0, mentre IC19 viene selezionato con A4 A3 = 0 1.

Il valore degli indirizzi più alti A5 ... A7 è assegnato alla scheda attraverso la posizione degli switch S1 ... S3, nell'ordine; la decodifica di questi bit è affidata a IC7 (SN74266: quadruple 2-input exclusive NOR gates with open collector outputs), che realizza un comparatore digitale abilitato dal segnale IORQ. L'uscita di questo comparatore abilita IC1 (SN74245: octal bus transceivers with three-state outputs) e

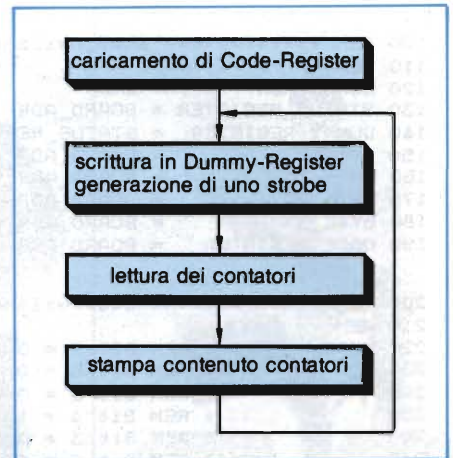
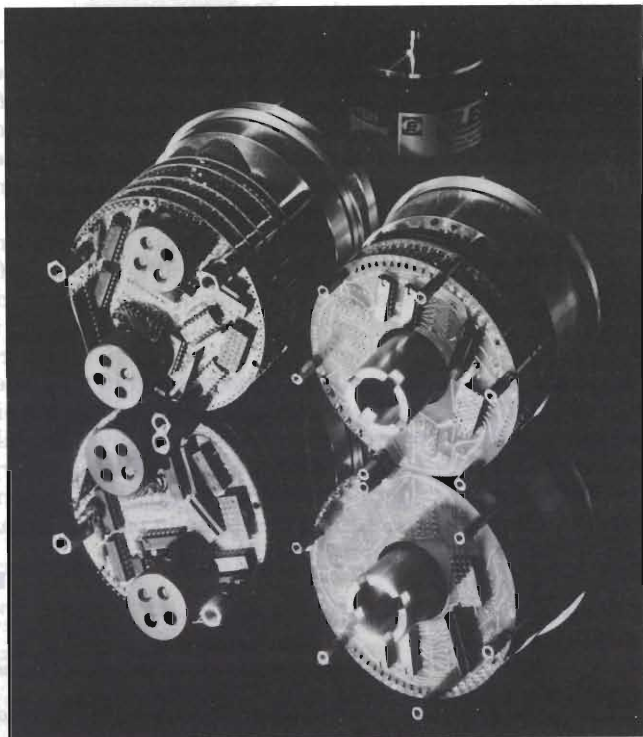


Fig. 8 - Diagramma di flusso di un programma di test del circuito di figura 7.

AUTOMAZIONE AVANZATA CON ENCODER ASSOLUTI

La ELESTA presenta gli ENCODER ASSOLUTI T+R in esecuzione SIGLE e MULTITURN dove sono stati ampliate le risoluzioni e le opzioni standard. La spinta dell'automazione e l'impiego di sistemi a microprocessore richiedono componenti periferici sempre più affidabili e sicuri.

Gli ENCODER ASSOLUTI soddisfano pienamente sia le esigenze di sicurezza e affidabilità che di praticità risolutiva del problema. La presenza dell'informazione codificata parallela permette infatti di poterla interpellare ed elaborare in qualsiasi momento. Disturbi elettrici non possono influenzare l'informazione dell'encoder.



Encoder Heidenhain

La garanzia di poter disporre dell'informazione in qualsiasi momento, anche dopo mancanze di tensione, li rende particolarmente adatti a quelle applicazioni dove i tempi di fermo macchina, un errore o un disturbo nella misura, possono causare perdite e pericoli non accettabili.

Gli ENCODER ASSOLUTI T+R sono disponibili in custodia diametro 65 mm e diametro 100 mm in esecuzione con risoluzione su 1 singolo giro (SINGLETURN) o su diversi giri dell'albero (MULTITURN). I codici di uscita disponibili sono BINARIO - GRAY - BCD (8-4-2-1).

Sono disponibili versioni ad alta risoluzione fino a 10.000 segnali/giro e per max 8192 SEGNALI/giro x 4096 giri in versione "MULTITURN".

Per applicazioni particolarmente sofisticate è disponibile una esecuzione con uscita seriale prevista per il colloquio diretto con microprocessori.

Le opzioni disponibili sono:

- programmazione del senso rotazione e segnale di UP/DOWN,
- sistemi per collegamento BUS (3 diversi modi di BUS),
- LATCH (memoria intermedia), preseigno e uscita analogica,
- controllo parità su disco e elettronica,
- segnali di STROBE DINAMICO e STATICO.

Gli ENCODER ASSOLUTI T+R sono inoltre dotati del sistema di aggiustaggio "ZERO" ad encoder definitivamente montato e fissato sulla macchina. L'aggiustaggio zero è disponibile in versione elettronica e nella custodia diametro 100 mm, può essere fornito anche con sistema a frizione meccanica.

Nel campo degli ENCODER ASSOLUTI la T+R è in grado di fornire esecuzioni speciali difficili da reperire sul mercato come ad esempio la versione in custodia antideflagrante con certificato di omologazione ex i G5.

ELESTA
Viale G. Cesare, 20
I-22100 COMO
Tel. 031/269.524

```

100 REM ***** assegnazione degli indirizzi *****
110 REM
120 BOARD_ADR      = &H40
130 STATUS_REGISTER = BOARD_ADR
140 DUMMY_REGISTER = STATUS_REGISTER
150 BYTE_0         = BOARD_ADR + 1
160 BYTE_1         = BOARD_ADR + 2
170 BYTE_2         = BOARD_ADR + 3
180 BYTE_3         = BOARD_ADR + 4
190 CODE_REGISTER  = BOARD_ADR + 5

200 REM ***** costruzione del byte di modo *****
210 REM
220 MODE = &H10 : REM BIT 7 = 0 : modo non "Direct"
230           : REM Bit 6 = 0 : nessuna isteresi - counter_B
240           : REM Bit 5 = 0 : nessuna isteresi - counter_A
250           : REM Bit 4 = 1 : modo "16 Bit"
260           : REM Bit 3 = 0 : modo "x4" - counter_B
270           : REM Bit 2 = 0 : modo "x4" - counter_A
280           : REM Bit 1 = 0 : modo "x4" - counter_B
290           : REM Bit 0 = 0 : modo "x4" - counter_A

300 REM ***** programmazione nel modo desiderato *****
310 REM
320 OUT CODE_REGISTER,MODE : REM mode_byte in code_register

400 REM ***** lettura del contenuto dei contatori *****
410 REM
420 OUT DUMMY_REGISTER,0 : REM scrittura "dummy"; strobe software
430 COUNTER_A = 256*INP(BYTE_1) + INP(BYTE_0) : REM lettura di
440                                           : REM counter_A
450 COUNTER_B = 256*INP(BYTE_3) + INP(BYTE_2) : REM lettura di
460                                           : REM counter_B
470 PRINT COUNTER_A
480 PRINT COUNTER_B
490 GOTO 420
    
```

Fig. 9 - Listato del programma di test secondo il diagramma di flusso di figura 8; BASIC Microsoft.

IC5; setta per un periodo di clock il flip-flop D IC13 (SN7474: dual D-type positive-edge triggered flip-flops with preset and clear), che a sua volta abilita per lo stesso tempo IC14 (SN74139).

Il circuito integrato IC14 svolge un compito tutto particolare; esso garantisce la temporizzazione corretta, ritardando i segnali RD e WR in modo che diventino attivi dopo 100 ns dall'applicazione del segnale "chip-select", secondo quanto richiesto dal costruttore (1).

Inoltre, la circuiteria per la decodifica degli indirizzi è concepita in modo che, facendo un accesso all'indirizzo aaa1 1100 o corrispondentemente all'indirizzo aaa1 1101, IC5 genera i segnali di "clear" CLR che producono l'azzeramento dei contatori.

Attraverso gli switch J3, J4, questi segnali di clear possono provenire anche dal circuito che introduce il riferi-

mento, costituito essenzialmente da IC23, 16 (SN7474) e da IC9 (SN7432: quadruple 2-input OR gates). Anche in questo caso, i circuiti che decodificano gli indirizzi svolgono un ruolo fondamentale.

Mediante una scrittura "dummy" all'indirizzo aaa1 1111, vengono resettati i quattro flip-flop D IC23, 16; un impulso di riferimento V_{ref} emesso successivamente da un ricevitore di linea IC22, 12 raggiunge uno di questi flip-flop attraverso una porta OR di IC9 e lo pone in stato di set; lo stato viene mantenuto per opera della retroazione realizzata attorno allo stesso gate OR.

I valori dello stato dei quattro flip-flop sono inviati sia in driver di IC4 (SN74125: quadruple bus buffer gates with three-state outputs) sia ai buffer invertenti di IC15 e da questi agli switch J5 ... J8. Questa situazione corrisponde alla doppia possibilità di azzerare i contatori per il riferimento sia "via hardware" sia "via software".

Una lettura nella stessa locazione aaa1 1111, abilitando i driver di IC4, trasferisce lo stato dei quattro flip-flop sulle linee basse del bus-dati e rende

questa informazione disponibile al sistema, consentendo l'azzeramento via software, da programma.

Per l'azzeramento via hardware, viene costituito un percorso dagli switch J5 ... J8 ai terminali CLR dei due S360B114. Questo si ottiene resettando il flip-flop D di IC13 che abilita alla trasmissione il gate NAND di IC17, il quale chiude il percorso.

Il segnale di reset del flip-flop è prodotto da IC14 quando si accede alla locazione aaa1 1 x 10; se quindi un impulso di riferimento manda in set un flip-flop D di IC23, 16, il livello alto di questo flip-flop si propaga fino ai pin CLR azzerando i contatori. Nello stesso tempo il fronte in salita perviene al flip-flop IC13 ponendolo in reset; la trasmissione attraverso il gate IC17 viene interrotta e la linea CLR torna poco dopo al livello basso.

Attraverso gli switch J5 ... J8 si può stabilire quale linea di riferimento può produrre il clear dei contatori, mentre attraverso gli switch J3, J4 si può stabilire quali contatori possono essere azzerati in questo modo.

La figura 8 riporta il diagramma di flusso di un programma che intende illustrare la semplicità d'uso del sistema elettronico; la figura 9 mostra invece il listato corrispondente, scritto in BASIC Microsoft.

Le righe 100 ... 190 stabiliscono gli indirizzi dei registri di S360B114; la riga 220 costruisce il "byte di modo" secondo le modalità riportate in figura 6, per configurare il circuito integrato come due contatori per 16 bit, senza isteresi, modo "x4"; la riga 320 programma il circuito integrato.

La lettura del contenuto dei due contatori avviene alle righe 420 ... 490. Una scrittura "dummy" nel registro di stato produce uno strobe che ricopia il contenuto dei contatori nei quattro byte di un "registro dei dati"; da questo, i valori possono essere letti ad 8 bit per volta e attribuiti alle due variabili COUNTERA e COUNTERB, dove risultano disponibili per elaborazioni successive, per esempio per la stampa come nel caso indicato.

Bibliografia

- 1) - Contatore programmabile universale S360B114 - Data Sheet Siemens.
- 2) - Interfacciamento ed impiego del microprocessore Z80 - Elektor Verlag.
- 3) - Encoder ROD/ERO - Data Sheet Heidenhain.

stx-80
LA SILENZIOSA

La più piccola della famiglia. Star, grande nel soddisfare le vostre esigenze. Termica e quindi silenziosissima, con 60 caratteri al secondo, bidirezionale e grafica ti accompagnerà con la sua discrezione nei tuoi grandi momenti. Stx-80. La più piccola grande stampante amica.



Star SG-10
L'ECONOMICA

Erede della Gemini 10X, la Star più venduta. Buon sangue non mente! Le novità? NLQ, IBM PC compatibile da DIP switch, spaziatura proporzionale, ancor più veloce. Ma una cosa rimane invariata: il rapporto prezzo/prestazioni. Semplicemente il migliore. Star SG-10. Per stampare in economia.



Star SG-15
LA PRO-ECONOMICA

Per non rinunciare all'economia mantenendo la qualità. 136 colonne facili e complete con tutte le novità della piccola SG-10. 16 Kbyte di buffer per aumentare la vostra produttività e quella del vostro computer. Star SG-15. Qualità e prezzo su 136 colonne.



Star SD-10
LA STELLA DELLA QUALITA' DI STAMPA

Selezione dei vari set di caratteri con DIP switch facilmente accessibili. Dump esadecimale. Stampa normale e professionale (NLQ) 2K buffer. Thruput migliorato del 20% rispetto ai modelli precedenti. Star SD-10. Qualità alla portata di tutti.



STARPARADE '83



Star SD-15
LA STELLA NELLE LARGHE PROFESSIONALI

Mantiene tutte le caratteristiche dell'SD-10 su formato largo. 160 caratteri al secondo ed un buffer di 16 Kbyte. SD-15 non vi pianta mai in asso. Prestazioni a tutta larghezza.



Star SR-10
LA PROFESSIONISTA

200 caratteri al secondo, near letter, quality, selezione dei set di caratteri e formati da DIP switch di facile accesso, caratteri proporzionali, possibilità di programmare 240 caratteri a vostro piacimento, caricamento automatico di fogli singoli. Fatti che contano. Star SR-10. La professionista.



Star SR-15
PROFESSIONISTA MULTIFUNZIONALE DI LARGO FORMATO

Il buffer di 16 Kbyte è solo una delle tante caratteristiche di completezza della macchina più prestigiosa della famiglia con tutte le prestazioni della SR-10. La nuova qualità nella stampa. Star SR-15. La seria professionista.



Power-Type
LA PERFEZIONISTA

La nuova stampante a margherita della Star. Power-Type vi dà una corrispondenza da professionista. Velocità: 18 caratteri al secondo. Oltre 100 set di caratteri tra cui scegliere. Power-Type. La dattilografa perfetta.

UFFICI REGIONALI

PIEMONTE - Torin.
tel. 011/309.71.73 - 30.65.40
3 VENEZIE - Villa Loschi Zileri
tel. 0444/57.09.66 - 57.09.87
EMILIA ROMAGNA - Bologna
tel. 051/50.45.10
LAZIO - Roma
tel. 06/339.87.76
MARCHE - Numana (AN)
tel. 071/93.68.19

AGENTI

LIGURIA - Genova
Boccardo Roberto
tel. 010/53.26.83
TOSCANA - La Spezia
Fontana Luciano
tel. 0187/98.80.19
LAZIO - Roma
Electroline S.r.l.
tel. 06/542.03.05 - 542.37.16
CAMPANIA - Napoli
AEP
tel. 081/63.00.06 - 62.78.62

PUGLIE BASILICATA - Foggia

Cavallo Nicola
tel. 080/33.04.99
SICILIA - Siracusa
Tranchino Paolo
tel. 0931/42.264

RIVENDITORI

IES S.p.A. - Brescia
tel. 030/34.45.27
RT Italiana
Computer S.r.l. - Milano
tel. 02/50.35.41/2/3/4

Informatica Service (MI)

tel. 02/749.06.92
F.lli Pinto S.a.s. - Torino
tel. 011/53.59.57
Kyber Calculatori
S.r.l. - Pistoia
tel. 0573/36.81.13
Elettronica Centostelle
S.r.l. - Firenze
tel. 055/60.81.07 - 61.13.02
Computer's Technology - Corridonia
tel. 0733/29.25.14
Linea Informatica S.r.l. - Foligno
tel. 0742/57.100



DISTRIBUTORE PER L'ITALIA

SEDE e UFF. COMM.: via gallarate 211 - 20151 milano
tel. (02) 301.00.81 r.a. - 301.00.91 r.a.
Telex n. 313843 CLAIMI
MAGAZZINO: viale certosa 269 - 20151 milano

Rilevamento ad alta risoluzione della posizione del numero di giri CON TRASDUTTORI OTTICI

I trasduttori utilizzati nei servocomandi rientrano generalmente in due distinte categorie. La prima comprende i trasduttori ottici di tipo incrementale collegati a contatori; la seconda prevede l'utilizzo di encoder, in grado di rilevare la posizione ed, abbinati a tachimetri analogici, per il rilevamento del numero di giri. Nel seguito vengono presentate alcune soluzioni per mezzo delle quali è possibile utilizzare il solo trasduttore ottico ottenendo comunque un'elevata risoluzione sia nella misura della velocità, sia nella misura della posizione.

Ing. Fantinato, ing. W. Schumacher

I trasduttori ottici di tipo incrementale sono composti da un disco trasparente sul quale sono impresse due tracce costituite da una serie regolare di striscie radiali; è inoltre presente una barriera ottica in grado di rilevare il passaggio delle stesse durante la rotazione del disco. Il segnale fornito dal fototransistore assume generalmente un andamento pressoché triangolare; nel nostro caso però, dato l'elevato numero di striscie presenti, ed a causa della diffusione della luce nel disco, il segnale in uscita risulta praticamente sinusoidale.

I trasduttori ottici normalmente vengono forniti completi dell'elettronica di

interfacciamento, dalla quale si possono prelevare due segnali sfasati di 90°, amplificati e convertiti in impulsi ad onda quadra. Il numero massimo d'impulsi può arrivare ad alcune migliaia per giro, mentre il sistema ottico ed i relativi amplificatori permettono frequenze di lavoro di circa 100 kHz.

È evidente quindi che qualsiasi limitazione al sistema nel suo insieme sarà costituita dal numero di giri massimo dell'azionamento.

Esaminando la stabilità nel tempo e la precisione di ripetizione del rilevatore prima dello stadio di digitalizzazione, si può osservare che il comportamento del dispositivo, soprattutto con utilizzazione a basso numero di giri, è generalmente migliore di quello dichiarato dalle Ditte costruttrici.

Per ottenere un'elevata larghezza di banda nel campo di regolazione del numero di giri, è indispensabile un segnale di reazione che sia assolutamente esente da ritardi. Qualora si utilizzino solamente i segnali digitali del trasduttore, ovvero i passaggi per lo zero, si verifica un'incompatibilità tra l'esigenza di un'alta risoluzione e la larghezza della banda passante, in quanto l'elevata risoluzione comporta tempi di conteggio più lunghi.

In questo caso può risultare utile ottenere altre informazioni nel tempo che intercorre tra due passaggi per lo zero, valutando l'andamento dei segnali analogici forniti dal trasduttore.

Rilevazione ad alta risoluzione con tecniche analogiche

Sfruttando l'andamento pressoché lineare assunto dai segnali provenienti dal trasduttore in prossimità del passaggio per lo zero, è possibile ricavare,



Codificatori incrementali Heidenhain.

SPECIALE

Azionamento piccoli motori

tramite differenziazione analogica, un ulteriore segnale proporzionale al numero di giri. Per ottenere ciò, è necessario dividere ogni periodo relativo al segnale disponibile in quattro sezioni (quadranti) di lunghezza uguale; le sezioni risulteranno periodicamente simmetriche rispetto al passaggio per lo zero in ambedue i segnali di traccia.

Effettuata la differenziazione analogica, i segnali vengono invertiti periodicamente ogni due quadranti; tramite l'informazione di quadrante infine, si effettua la scelta del segnale che verrà poi inviato all'uscita.

L'elettronica utilizzata nel procedimento descritto è costituita da due differenziatori analogici, due comparatori ed una serie di dispositivi per la commutazione dei segnali analogici (3).

Un secondo procedimento analogico di rivelazione prevede la miscelazione di più frequenze, al fine di rendere possibile l'impiego di un trasduttore frequenza-tensione. In figura 1 è rappresentato lo schema a blocchi.

Esaminando il circuito si nota come i segnali "a" e "b", relativi alle due tracce, vengano inviati ad uno degli ingressi dei moltiplicatori, mentre gli ingressi rimanenti sono collegati ad un oscillatore di riferimento del tipo bifase. Un

valore tipico della frequenza di lavoro dell'oscillatore può essere 200 kHz, mentre lo sfasamento tra le due uscite deve valere 90° esatti. La moltiplicazione tra il segnale di riferimento ed il segnale proveniente dal trasduttore provoca la formazione di due bande laterali. Le stesse avranno frequenze uguali in ambedue i canali, ma saranno disposte superiormente od inferiormente rispetto alla frequenza di riferimento, a seconda del senso di rotazione del trasduttore. Sommando successivamente i segnali dei due canali, ritroveremo una sola delle due bande laterali, ovvero quella corrispondente alla somma della frequenza del trasduttore con la frequenza di riferimento.

Il procedimento di miscelazione nel suo insieme ci consentirà la realizzazione di un convertitore frequenza-tensione con bassissime costanti di tempo, grazie all'elevata frequenza dell'oscillatore di riferimento; potremo quindi disporre di un sistema di misura praticamente esente da ritardi.

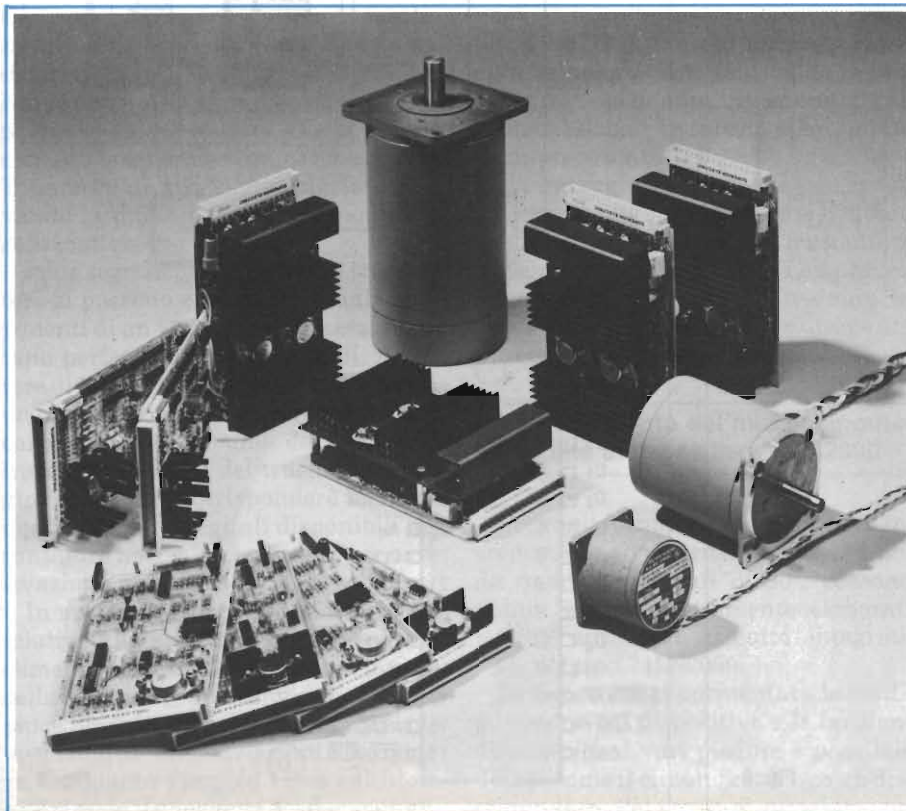
La miscelazione di più frequenze, già vista in precedenza, può ancora essere favorevolmente utilizzata in un circuito nel quale il convertitore finale frequenza-tensione sia stato sostituito

da un sistema digitale in grado di misurare la durata del periodo.

Un circuito simile è stato realizzato, ed ampiamente provato, con i seguenti dimensionamenti:

- Trasduttore con 1024 segmenti per giro
- Frequenza dell'oscillatore di riferimento 5 kHz
- Campo di regolazione del numero di giri $\pm 200 \text{ min}^{-1}$
- Risoluzione nella lettura del numero di giri $0,4 \text{ min}^{-1}$
- Frequenza di campionatura 5 kHz.

Il campo di regolazione del numero di giri è stato volutamente limitato ad un valore piuttosto basso, in modo da poter ottenere una buona risoluzione con frequenze di clock fino a 10 MHz. Questo valore di frequenza garantisce ancora l'elaborazione da parte di dispositivi TTL. Il numero di giri massimo dell'azionamento può arrivare a 6500 min^{-1} , e viene rilevato al di sopra del campo di 200 min^{-1} tramite il conteggio dei passaggi per lo zero in un periodo di campionatura.



COMANDI MODULYNX: NUOVO SISTEMA MODULARE SU SCHEDE «EUROCARD» PER IL CONTROLLO DEL MOVIMENTO DEI MOTORI PASSO-PASSO

I Comandi Modulynx[™] per motori passo-passo sono costruiti in formato Eurocard.

La loro caratteristica modulare consente all'utilizzatore di scegliere rapidamente e collegare facilmente l'intero sistema di comando dei motori passo-passo per far fronte alle proprie necessità.

Detti comandi utilizzano le più recenti tecnologie per ottimizzare le caratteristiche dei motori passo-passo. Velocità di 10.000 passi al secondo pari a 3.000 giri al minuto primo, possono essere raggiunte con angolo del passo da 15° fino a 0,1125°.

I comandi Modulynx sono fabbricati dalla Superior Electric Company Connecticut, U.S.A. e venduti in Italia dalla CIS contatori industriali speciali.

Con funzionamento a basso numero di giri è possibile migliorare ulteriormente le caratteristiche del circuito, ad esempio realizzando l'oscillatore di riferimento nonché i moltiplicatori, in forma digitale.

Fig. 1 - Rilevamento del numero di giri tramite miscelazione di frequenze.

Fig. 2 - Rilevamento del numero di giri e della posizione ad alta risoluzione.

Fig. 3 - Discriminatore di posizione e contatore UP-DOWN 74LS2000:
a) schema a blocchi,
b) connessioni.

Il primo sarà costituito da un contatore binario in grado di indirizzare il valore seno-coseno contenuto in una tabella stabilmente memorizzata, mentre i secondi saranno realizzati tramite convertitori analogico-digitale. Per garantire che ad ogni campionatura il circuito di valutazione disponga effettivamente di un valore nuovo, risulta utile prevedere il raddoppio dei dispositivi di rilevazione.

L'elaborazione del segnale, effettuata nel nodo somma presente all'uscita dei due moltiplicatori, viene completata tramite una sottrazione dei segnali che risultano uguali, in modo da selezionare la seconda banda laterale, disposta simmetricamente rispetto alla frequenza dell'oscillatore di riferimento.

Nel caso l'azionamento operi indifferentemente nei due versi di rotazione, è possibile utilizzare tra i due segnali dis-

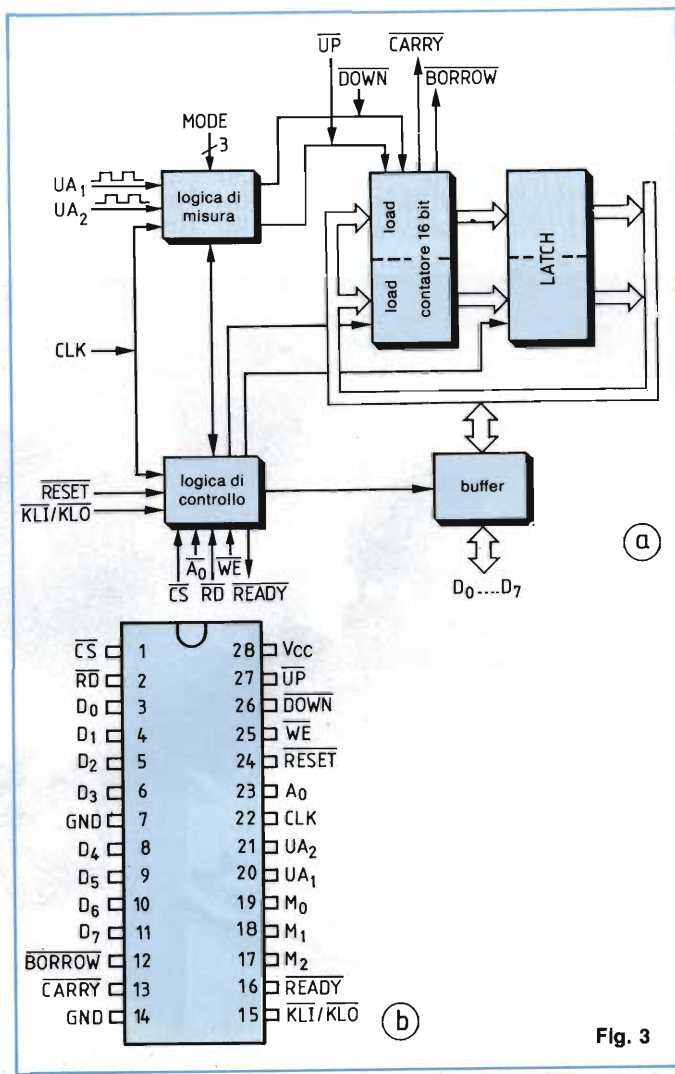
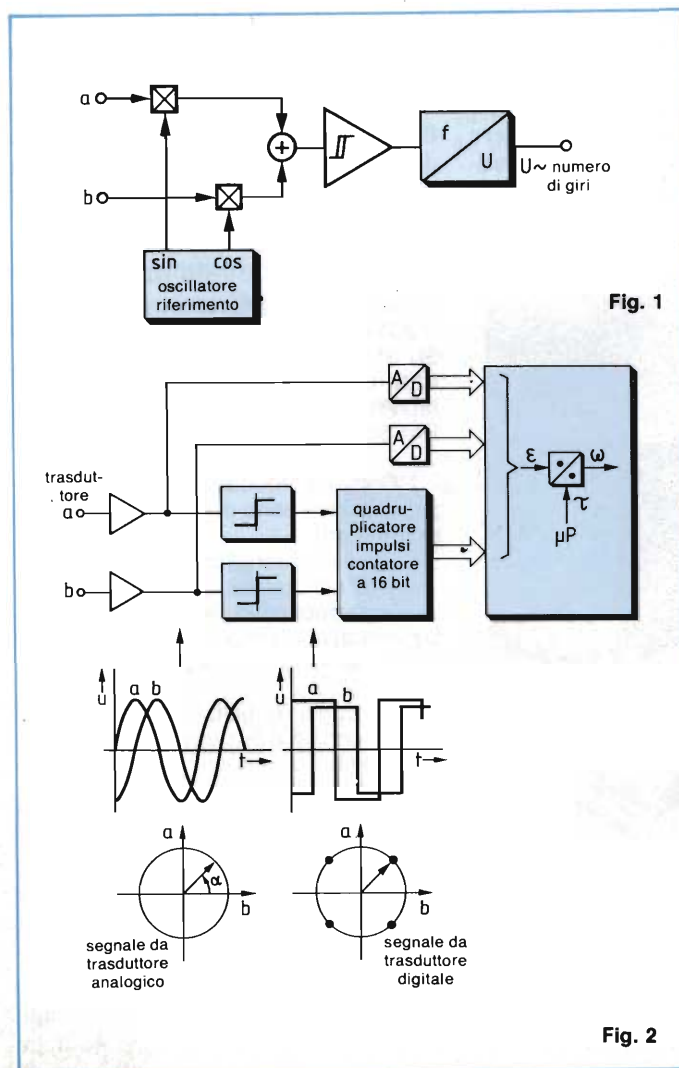
ponibili, quello con frequenza maggiore. (Il successivo circuito digitale per la misura della frequenza deve comunque risultare duplicato).

Particolare cura va prestata alla disposizione dei componenti che operano sincronizzati tramite il clock del sistema oppure con la frequenza di campionamento, in quanto il procedimento stesso di miscelazione genera vari impulsi e frequenze spurie.

Rilevazione tramite microcomputer

Utilizzando un microcomputer per la valutazione di segnali analogici (nel nostro caso sinusoidali) è necessaria innanzitutto la loro digitalizzazione tramite convertitori A-D (figura 2).

Solitamente si effettua il rilevamento dei passaggi per lo zero, la quadruplicazione degli impulsi ed il loro con-



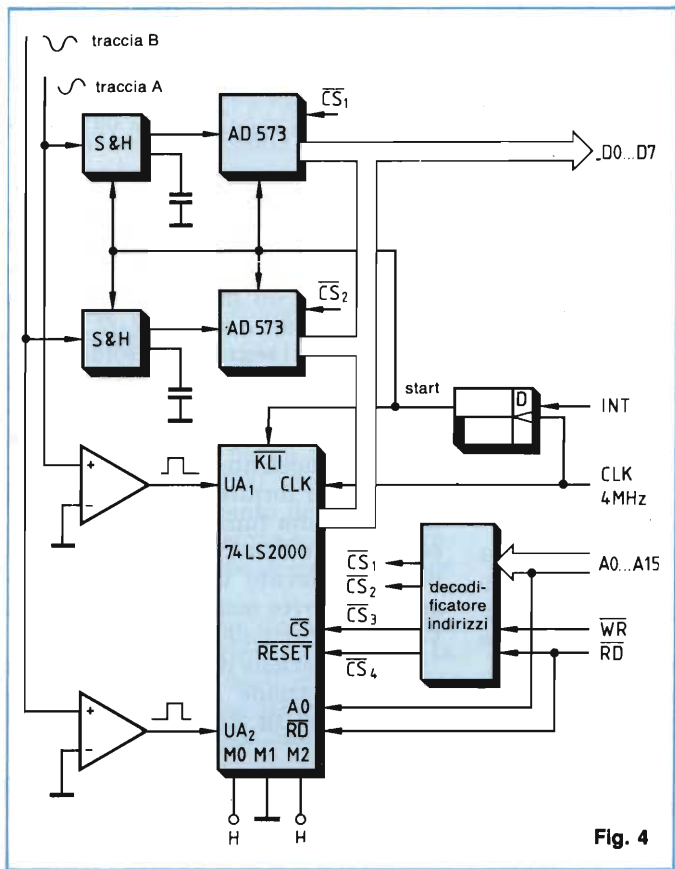


Fig. 4

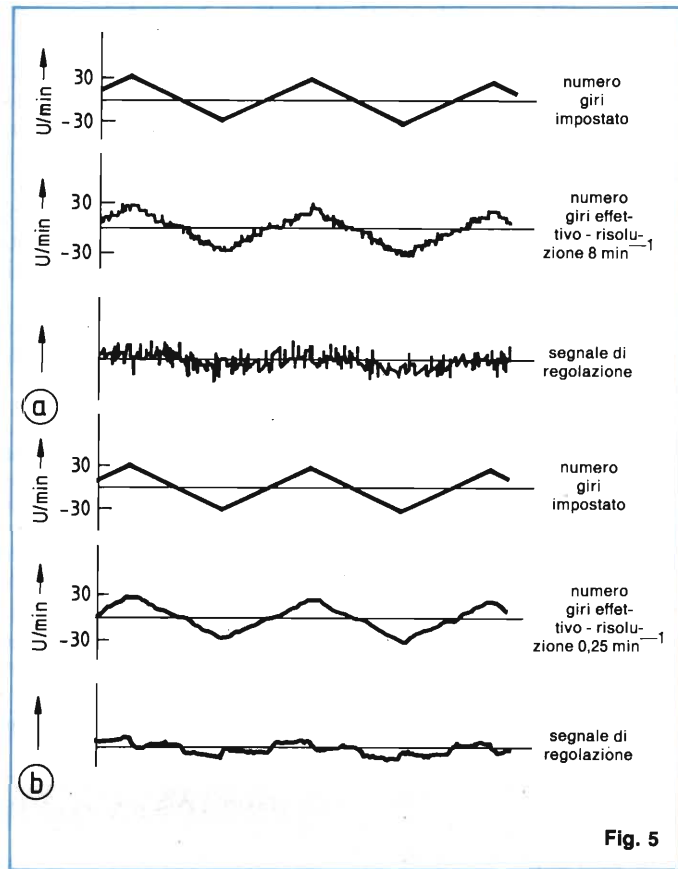


Fig. 5

teggio, in un contatore esterno, in modo da ottenere un'indicazione grossolana della posizione. Unendo questa indicazione con i valori provenienti dai convertitori A-D, il microcomputer disporrà del valore relativo alla posizione con una larghezza di parola maggiore. Il numero di giri viene calcolato rilevando la differenza tra campionature consecutive.

I due segnali provenienti dal trasduttore si possono considerare quali componenti di un vettore. Se gli stessi risultano perfettamente sinusoidali, il vettore di lunghezza costante ruoterà su di un'orbita circolare, ed un giro completo corrisponderà ad uno dei segmenti tracciati sul disco del trasduttore. Un giro del vettore corrisponderà inoltre a quattro impulsi digitali disponibili nel contatore hardware utilizzato per la rilevazione grossolana.

In un qualsiasi programma l'angolo relativo alla posizione del vettore è facilmente valutabile tramite l'ausilio della funzione arcotangente. Questo procedimento garantisce una notevole insensibilità alle variazioni d'ampiezza, in quanto l'angolo viene calcolato utilizzando il quoziente dei due segnali.

Un altro metodo utilizzato nelle rilevazioni tramite microcomputer determina la posizione del trasduttore ad ogni campionatura effettuando la funzione inversa di una curva caratteristica memorizzata in tabella e determinata in precedenza [1].

Il vantaggio di questo metodo consiste in una maggiore esattezza, in quanto gli errori introdotti dal trasduttore possono essere considerati nella tabella; è inoltre possibile individuare la curva caratteristica e l'errore del punto zero durante l'esercizio.

Interfacciamento del microcomputer tramite il dispositivo 74LS2000

I segnali forniti da un trasduttore incrementale sono generalmente ad onda quadra e sfasati di 90°, possono quindi essere direttamente elaborati tramite un unico circuito integrato TTL del tipo 74LS2000.

In figura 3 è rappresentata la configurazione del dispositivo e le funzioni disponibili ai vari piedini; è possibile notare come il circuito contenga un discriminatore del senso di rotazione, un

Fig. 4 - Interfacciamento con microcomputer per rilevamento ad alta risoluzione del numero di giri e della posizione.

Fig. 5 - Valori rilevati: a) regolazione dei giri con trasduttore digitale, risoluzione di 1/4096 giri, b) regolazione dei giri con elaborazione digitale ed analogica, risoluzione di 1/262144 giri.

contatore UP-DOWN a 16 bit ed un'interfaccia parallela a 8 bit. Esso può essere utilizzato al di fuori dei sistemi di misura incrementali come rilevatore della larghezza di impulsi, nella misura di frequenza o semplicemente come contatore caricabile a 16 bit. La frequenza di clock può arrivare ad un massimo di 20 MHz.

La logica di misura del dispositivo 74LS2000 utilizza per ogni ingresso due FLIP-FLOP; il secondo dei due assume lo stato logico del primo dopo mezzo periodo dell'impulso di clock. Le uscite dei F-F sono connesse in modo

tale per cui il fronte del segnale ad onda quadra in ingresso determina un impulso di conteggio, indirizzato all'ingresso UP oppure DOWN del contatore, a seconda del senso di rotazione.

Un trasduttore che abbia un sistema ottico con 1024 segmenti è in grado di risolvere 4096 impulsi di conteggio per giro. Il valore fornito dal contatore corrisponde alla misura della posizione. Il periodo di tempo necessario per l'assunzione dei dati da parte del registro interno a 16 bit può risultare utile per eventuali regolazioni digitali tramite l'ingresso KLI del 74LS2000.

La lettura del registro va fatta in due tempi tramite l'interfaccia parallela a 8 bit.

La figura 4 rappresenta lo schema complessivo del circuito necessario per l'elaborazione di due segnali sfasati di 90° e forniti da un trasduttore angolare con uscita sinusoidale. I segnali sono trasformati in impulsi rettangolari tramite i due comparatori, in modo da poter essere accettati dal 74LS2000. Nello

stesso tempo si esegue anche la loro digitalizzazione; è così possibile migliorare la risoluzione nel periodo intercorrente tra i passaggi per lo zero.

Tutti gli elementi del circuito ricevono rispettivamente un impulso per il caricamento ed un impulso di start in un determinato periodo, richiesto ad esempio con un interrupt, qualora si effettui il richiamo alla posizione zero dell'azionamento.

Il circuito è rappresentato con interfacciamento adatto per microcomputer a 8 bit.

Software per rilevazione ad alta risoluzione

Elaborando i segnali disponibili tra due passaggi per lo zero è possibile ampliare il valore della posizione prelevato dal 74LS2000 (a 16 bit) aggiungendo gli otto bit meno significativi.

Il programma va fatto partire tramite interrupt come già visto in preceden-

za; successivamente si effettua la lettura del contatore nel 74LS2000, dopodiché, alla fine della digitalizzazione (che dura circa 20 μ s), è possibile disporre dei due segnali come valore a 8 bit.

Va rilevato che l'impiego di due convertitori A-D a N bit e l'elaborazione contemporanea effettuata dal 74LS2000, completa di quadruplicazione, permette un miglioramento della risoluzione pari a solo $N^N/\sqrt{2}$.

Valutando i segnali sinusoidale e cosinusoidale è possibile determinare in quale quadrante si trova il vettore relativo. Dopo averne trovata l'ampiezza si ricava il quoziente dei due valori, necessario per fornire l'argomento per il calcolo di una funzione arcotangente, eseguita con l'ausilio di una tabella. Il valore prelevato dalla tabella corrisponde al byte meno significativo del valore di posizione.

L'informazione di quadrante fornita dalla rilevazione analogica va confrontata con la corrispondente infor-

LA VIANELLO S.p.A. ALLA MICROELETTRONICA DI VICENZA

La Vianello ha partecipato alla rassegna Microelettronica di Vicenza (10-13 Ottobre 1985) con un vasto stand di 40 mq presentando numerose novità delle sue rappresentate nel campo della strumentazione elettronica. In particolare ha riscosso molto interesse la gamma di prodotti della nuova divisione sistemi (nata ca. 1 anno fa) la quale ha presentato tra l'altro: un "pattern generator" della INTERFACE, (il Modello RS-670) che grazie all'ampia flessibilità di prestazioni apporata un'interessante contributo al problema della generazione di stimoli logici; un versatile sistema portatile di sviluppo per microprocessori della DUX; una serie di convenienti emulatori della DUX e della INTERFACE (Digital Syst. Div.); programmatori e duplicatori a basso costo della LOGIC PACK; plotters della NPS e terminali videografici della VDS ambedue con rapporto prestazioni/prezzo a livello ineguagliato finora sul mercato italiano.

Dalla divisione strumenti di misura è stata evidenziata l'ampia gamma di analizzatori di spettro ANRITSU adatti per ogni

specifica applicazione dal Mod. 610 (2 GHz) a basso costo, al raffinato e completo Mod. 611 (VHF-UHF) dalle prestazioni più avanzate, al comodo e pratico Mod. 710 che copre la gamma completa da 10 MHz a 23 GHz con ineguagliati semplicità d'uso e costo limitato.

Altri strumenti di picco presentati sono stati, tra gli altri: un nuovo oscilloscopi digitale intelligente con elaborazioni e programmi autonomi impostabili a menu (NICOLET Mod. 320); un rivoluzionario sistema di analisi di segnali con registratore incorporato dalla YE (Mod. 3655); una serie di nuovi registratori ibridi multicanali della YEW: un interessante oscilloscopio a memoria digitale a due canali indipendenti (caratteristica esclusiva) della TRIO KENWOOD (Mod. MS 1660); un analizzatore universale di modulazione in VHF-UHF, che misura anche il livello e la frequenza, della BOONTON (Mod. 8200); un calibratore CA-CC digitale - programmabile - automatico della RFL (Mod. 829M).

Lo stand Vianello era assistito da personale tecnico qualificato e, tra gli altri anche dal direttore vendite della VIANELLO, il Sig. PIERO PAVONI. Erano anche presenti sia l'agente esclusivo della VIANELLO per il Triveneto-Brescia-Bergamo, Sig. LUCIANO DESTRO come anche l'agente esclusivo per l'EMILIA-ROMAGNA e TOSCANA, Sig. GIAN PAOLO ZANI.

Dato il notevole interesse tecnologico delle apparecchiature presentate, unito all'eleganza della presentazione, lo stand VIANELLO è stato tra quelli scelti per una visita specifica della delegazione delle autorità tra cui il sindaco di Vicenza Rag. Antonio Corattin, il Presidente della Provincia Comm. Gianni Pandolfo, il Presidente Camera Commercio Sig. Danilo Longhi, il Dirett. Assoc. Industriali Dotto Giancarlo Forconi, il Direttore Artigiani Dott. Giuseppe Gaianigo, il Presidente dell'Ente Fiera Vicenza Avv. Marino Gall, il Segretario generale dell'Ente Fiera Vicenza Dott. Vittorio Mariotti.

Nella foto si vede in Sig. LUCIANO DESTRO che accoglie la delegazione delle autorità allo stand della VIANELLO.



mazione digitale, indirettamente contenuta nel contatore del 74LS2000. Nell'eventualità di una mancata corrispondenza, il valore contenuto nel contatore del 74LS2000 va incrementato o decrementato a seconda del segno che ha assunto la differenza tra i due valori.

Complessivamente è possibile ottenere un'indicazione di posizione con una lunghezza della parola di almeno 24 bit; il valore è comunque ulteriormente ampliabile.

Le misure riportate in figura 5 sono state ottenute con un azionamento sincrono permanentemente eccitato, di potenza nominale pari a 1,2 kW e con numero di giri di 2000^{-1} . I sistemi digitali per il rilevamento del numero di giri e per la regolazione sono stati realizzati con un tempo di campionatura di 1,8 ms.

Con il trasduttore da noi utilizzato (1024 strisce per giro) e sfruttando la quadruplicazione degli impulsi, si ottiene una risoluzione di 8 giri min^{-1} , più

che sufficiente per la maggior parte delle applicazioni. L'andamento della curva che rappresenta la velocità angolare rivela chiaramente la quantizzazione grossolana del numero di giri, con la conseguente instabilità nel circuito di regolazione e la presenza di "rumore" nel segnale di regolazione. In funzione del rapporto di campionamento scelto, la larghezza di banda del circuito regolatore è limitata a 30 Hz.

Utilizzando tecniche di rilevamento ad alta risoluzione, non solo è possibile portare la risoluzione stessa ad un valore di 0,25 giri min^{-1} , ma anche il tem-

po di campionatura viene ridotto a 300 μs .

La larghezza di banda del regolatore può così estendersi fino ai 150 Hz.

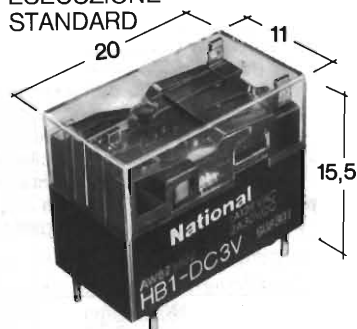
Gli azionamenti per posizionatori ad alta velocità che dispongono di una regolazione del tipo digitale, possono sfruttare appieno le loro doti di elevata dinamica solamente se utilizzano dei trasduttori ad alta risoluzione. In questo caso si aprono nuove possibilità d'impiego dei servoazionamenti, ad esempio nei robot industriali, per lo smorzamento attivo di oscillazioni meccaniche. ■

Bibliografia

- 1) Kahl, G.: Digital Measurements of Transient Angular Speeds with High Resolution. VDE Verlag GmbH.
- 2) TEXAS INSTRUMENTS: The TTL Data Book, Vol. 1, 1983.
- 3) Bruckmann, K.: Un generatore tachimetrico di tipo elettronico. *Elektronik Journal*, N. 13, 1983.
- 4) Hopfengärtner, H.: Rilevazione con trasduttore d'impulsi nella misura del numero di giri. *Tecniche di misura*, tm, N. 2, Pag. 145-16, 1982.
- 5) Hock, F.: Misura opto-elettrica delle variazioni di posizione o d'angolo rilevate dalla diffrazione della luce. *Dissertazione, Università STUTTGART*, 1975.

«HB» RELÈ SUBMINIATURA ZOCOLATO DIP PER CIRCUITI STAMPATI - IN CC

HB
ESECUZIONE
STANDARD



HBE ESECUZIONE SIGILLATA
IN ATMOSFERA
D'AZOTO



- Contatti 1XU, 2XU con portata 1A 125VCA, 2A 30VCC. 60W 125VA (62,5 VA tipi HB1E e HB2E)
- Dimensioni ridotte per montaggi modulari ad alta densità
- Protetto contro le infiltrazioni dei flussi di saldatura ad onda grazie alla sua costruzione
- Meccanismo semplificato per ottenere maggiore affidabilità (solo 7 particolari)
- Zoccolatura DIP adatta per connessioni tipo IC 16 piedini
- Vita meccanica: 10.000.000 di operazioni
- Approvati UL, CSA

National Matsushita Electric Works, Ltd.

RELÈ SUBMINIATURA «HA»

- per cc e ca
- 1XU, portata 3Amp. 250VCA o 30VCC
- in esecuzione standard e sigillata in atmosfera d'azoto
- Approvati UL, CSA



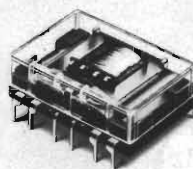
«NB» RELÈ PER CIRCUITI STAMPATI
EXTRAPIATTO (solo 9 mm di altezza)

- per cc
- 1XU portata 3A con contatti sdoppiati, 5A con contatti singoli, monostabile e bistabile con 2 bobine
- in esecuzione standard e sigillata in atmosfera d'azoto
- Terminali DIL con più 7,6 mm di distanza tra i PIN



RELÈ PIATTI ORIZZONTALI E VERTICALI ZOCOLATI E PER CIRC. STAMPATO «NC»

- per cc, monostabili e bistabili a 2 bobine
- 2XU e 4XU, portata 5 Amp. - 250VCA - 30VCC
- Approvati UL, CSA, VDE



RELÈ PIATTI «NF»

- per cc
- 2XU e 4XU, portata 2Amp. - 220VCA/VCC
- in esecuzione standard sigillata in atmosfera d'azoto e con contatti striscianti «MBB»
- Approvati UL, VDE

ITALY
ELCONTROL s.p.a.
Blocco 7 n. 93
40050 CENTERGROSS
BOLOGNA
Telefono (051) 86.12.54
Telex: 510331 ELCOBO-I
Telefax (051) 861079

MILANO Tel. 02/3271341
TORINO Tel. 011/612764
PADOVA Tel. 049/776232
FIRENZE Tel. 055/683824
ROMA Tel. 06/7594917

FRANCE
ACF
31 Rue de la G. Denise
93000 BOBIGNY
Tel. (1) 849.35.23
Telex 211086 F

U.K.
A.C.
Unit 3 Lower Park Road
New Southgate
LONDON N11 1QD
Tel. 01/3611029
Telex 28392

BENELUX
ALPHA-TEC
Mechelsesteenweg 73
B-1970 WEZEMBECKOPPEM
Tel. (02) 731.54.90
Tlx 65769

SPAIN
A.C. Automatizacion y Componentes S.A.
Galileo 26. Local 5
MADRID 15
Tel.: (91) 4478497
Tlx. 42615 LUSA E ref. AC

REGOLAZIONE PID INTERAMENTE DIGITALE

Regolatori per sistemi di posizionamento

Dalla regolazione dei servomotori dipendono la precisione, la dinamica e l'affidabilità dei dispositivi di posizionamento meccanico, p. es. nelle macchine a controllo numerico (CNC) e nei robot industriali. I regolatori puramente digitali sono al giorno d'oggi limitati alla sola azione proporzionale (P). Questo articolo mostra invece un dispositivo a microcomputer dotato di azione PID (proporzionale, integrale e differenziale) completa.

Ing. Mario Turri e Dr. Dieter Fritz.

La figura 1 mostra il principio di funzionamento dei posizionatori: la parte di potenza (servoamplificatore) aziona un servomotore che, a sua volta, muove per mezzo di un albero filettato la slitta di una macchina utensile.

Sull'albero motore si trovano un *generatore tachimetrico* ed un *trasduttore di velocità angolare*.

— *Il generatore tachimetrico* (di solito contenuto nel servomotore) dà un'informazione di velocità che viene paragonata, all'entrata del servoamplificatore, con il valore di riferimento. Lo scostamento da questo valore produce una corrispondente corrente in accordo con la caratteristica di regolazione del servoamplificatore.

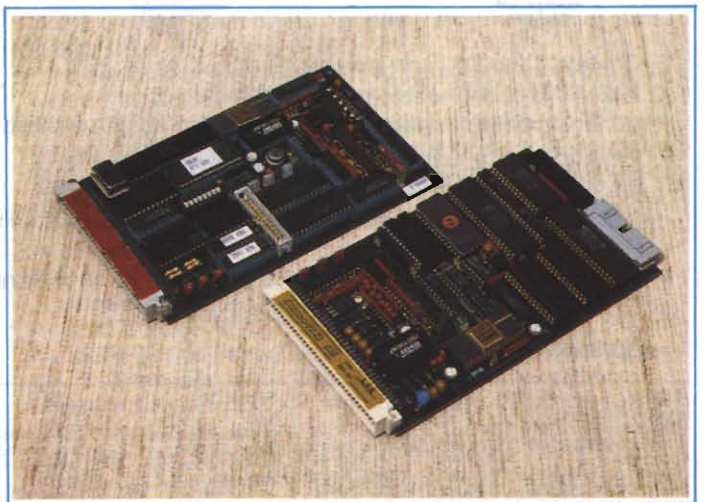
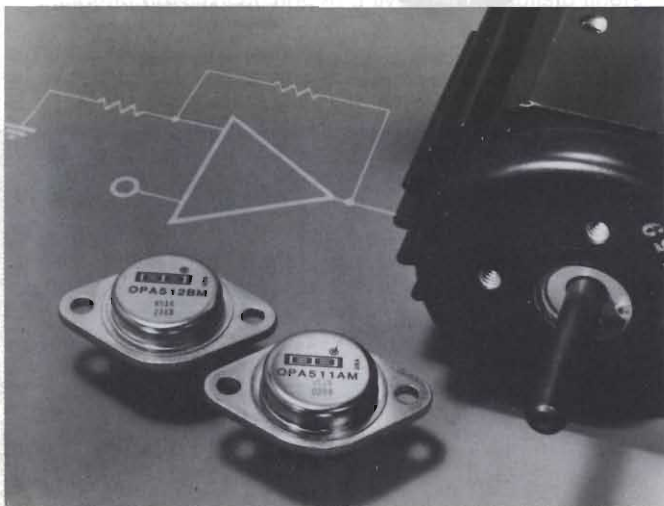
Il servomotore ed il servoamplifica-

tore sono elementi distinti e sono forniti da differenti costruttori.

— *I trasduttori di velocità angolare* si possono avere in diverse esecuzioni. I tipi più frequentemente usati sono: resolver, trasduttori ottici di valore assoluto ed incrementali.

Le informazioni fornite da questi dispositivi vengono elaborate dal regolatore che visualizza poi la posizione rea-

Il gruppo regolatore, qui illustrato in due esecuzioni, è nato da un'esigenza pratica. Sono stati provati azionamenti di diversi costruttori, anche con trasduttori incrementali con lunghezze di cavo fino a 50 m e diversi carichi di funzionamento. Il circuito funziona sia nel modo punto per punto che in modo sincrono. (Foto Swarovski/Kontron).



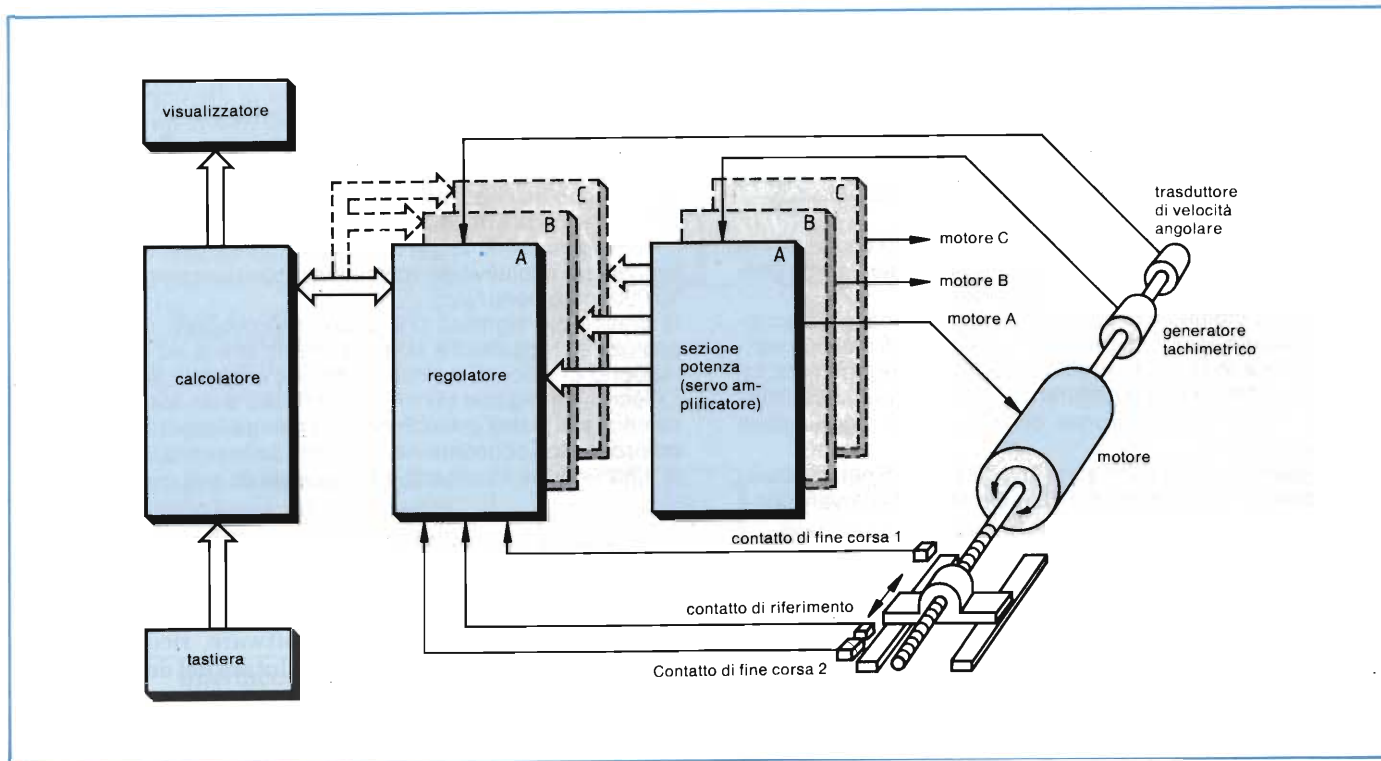


Fig. 1 - Inserzione del regolatore in un sistema di posizionamento.

le della slitta della macchina utensile.

Nel contempo, un apposito calcolatore fornisce, per mezzo di un'interfaccia, il valore di riferimento al regolatore stesso. Quest'ultimo possiede internamente un algoritmo per il calcolo dell'informazione di velocità per il servomotore in funzione dello scostamento fra la posizione di riferimento e la posizione reale.

La funzione del regolatore di posizione è quella di condurre la slitta della macchina utensile (in base ai dati fornitigli dal calcolatore) nella giusta direzione, con l'appropriata velocità, l'accelerazione consentita dal sistema (programmabile), senza oscillazioni, e di raggiungere infine esattamente la posizione di riferimento.

I diversi segnali presenti all'entrata del regolatore di posizione, e cioè contatti di riferimento, di fine corsa ed informazioni sullo stato dell'azionamento, vengono usati anche per funzioni aggiuntive e per neutralizzare i disturbi.

Le basi della regolazione digitale

Sulla costruzione di algoritmi per regolazione analogica [1] esiste una letteratura relativa a regolatori ad elementi discreti.

I fondamenti teorici ed i loro risvolti pratici sono chiariti molto bene in [3] e l'algoritmo estratto da questo lavoro dà la base per la soluzione del problema.

L'equazione, in forma non ricorsiva, di un regolatore PID in forma discreta è:

$$v(k) = K \left[e(k) + \frac{T_D}{T_i} \sum_{i=0}^k e(i-1) + \frac{T_D}{T_0} (e(k) - e(k-1)) \right] \quad (1)$$

nella quale:

- $v(k)$ = grandezza regolante
- k = numero del ciclo in atto
- K = fattore di amplificazione
- $e(k)$ = scostamento
- T_0 = tempo di ciclo
- T_i = tempo di regolazione
- T_D = tempo iniziale

Per consentire al processore di usare l'equazione (1) bisogna trasformare quest'ultima nella forma ricorsiva:

$$v(k) - v(k-1) = k_0 e(k) + k_1 e(k-1) + k_2 e(k-2) \quad (2)$$

dove k_0 , k_1 e k_2 sono i nuovi parametri.

Il requisito base dei regolatori di posizione è quello di avere versatilità

d'impiego per il massimo numero di posizionamenti.

Questo significa che parametri come il potere risolutivo dei sensori angolari, la massima velocità di rotazione del servomotore e la pendenza della rampa devono essere scelti singolarmente e quindi essere programmabili a livello di software. I parametri T_i , T_D e K variano da caso a caso, ragion per cui bisogna trovare un adatto algoritmo per la loro trasformazione.

Il tempo di ciclo di un regolatore digitale non deve superare un certo valore, in funzione del processo da regolare. È inoltre strettamente necessario che il calcolo e l'emissione della grandezza regolante segua immediatamente la lettura del valore di riferimento.

Nel regolatore, i tempi sono fissati secondo la figura 2 ed il calcolo dell'equazione (2) deve aver luogo entro il tempo ($350 \mu s$) compreso fra la lettura del valore di riferimento e l'emissione della grandezza regolante.

Questo significa che devono essere eseguite in totale tre moltiplicazioni da 16 x 16 bit e tre addizioni da 32 bit.

Il tempo restante (entro il tempo di ciclo) è a disposizione per:

VANTAGGI DELLA REGOLAZIONE DIGITALE PID

I regolatori senza caratteristica PID hanno alcuni svantaggi. La mancanza della componente I (integrale) causa un effetto di trascinamento; ciò significa che, durante il movimento del motore, il valore istantaneo seguirà con molto ritardo il valore di riferimento. Questo è abbastanza spiacevole nel funzionamento in modo sincrono a più assi.

Per compensare il trascinamento è necessario aggiustare (e controllare con regolarità) in modo esattamente uguale i fattori di amplificazione di tutti i servomotori.

Nonostante ciò non è possibile, per una data massima accelerazione ammessa, superare un certo valore di anticipo senza incorrere in errori di profilo della linea programmata. La mancanza dell'azione D (differenziale) nell'algoritmo ha invece per effetto la diminuzione della dinamica raggiungibile dell'azionamento.

Tutti questi svantaggi non sono invece presenti nel dispositivo illustrato in questo articolo. C'è solamente da rilevare che il

valore istantaneo differisce dal valore di riferimento di uno scostamento dell'ordine di alcuni incrementi (la tolleranza ammissibile può essere comunicata al regolatore ed è da questo controllata in tempo reale ad ogni ciclo).

Va detto inoltre che il fattore di amplificazione dei servomotori non è per nulla critico in un ampio campo.

Il numero massimo di giri del servomotore è di 4000 giri/min ed il potere risolutivo del trasduttore copre un campo da 500 a 10.000 incrementi/giro.

In pratica ciò significa che si può raggiungere, nei limiti di potenza del regolatore, una grande dinamica ed un elevato rapporto di velocità fra marcia veloce e marcia lentissima. L'elettronica digitale minimizza l'influsso delle tolleranze sui componenti e dell'invecchiamento mentre la tecnica dei microprocessori consente, nei confronti delle esecuzioni cablate, una enorme flessibilità e l'adattamento a nuovi compiti. ■

- il calcolo delle fasi di accelerazione e di ritardo.
- lo scambio dati col calcolatore,
- la sorveglianza ed il controllo.

Realizzazione del regolatore

Il concetto base per la riuscita soluzione del problema è, come già detto, la rapida elaborazione dell'algoritmo al fine di contenere il più possibile il tempo di ciclo ed i tempi morti.

Insieme all'ottimizzazione delle routines del software è estremamente importante la scelta della CPU.

È risultata significativa l'adozione di uno Z 80 con frequenza di clock di 6 MHz che, con la sua attivazione di registri, consente l'utilizzo di routines di moltiplicazione (2 byte x 2 byte) e di programmi di divisione (5 byte/3 byte).

Un ulteriore vantaggio è stato quello di poter riunire tutto il regolatore su di una sola scheda formato Europa. Questo consente alte densità d'impaccamento (multilayer), componenti molto integrati e l'implementazione di programmi anziché di un hardware ingombrante.

Dato che l'installazione dei componenti avviene per lo più in ambienti industriali, bisogna tenere nella massima considerazione l'affidabilità e l'immunità ai disturbi. Di conseguenza, già a livello di circuito stampato, è stato previsto che i segnali in entrata ed in uscita (comprese le uscite analogiche) vengano accoppiati otticamente.

La suddetta affidabilità comprende inoltre il controllo continuo dei compo-

nenti elettronici e meccanici al fine correggere via software, riconoscere, visualizzare e valutare nel dettaglio i disturbi.

A questo scopo è prevista una serie di entrate aggiuntive che danno informazioni sul servomotore e sulla meccanica azionata da questo.

A livello hardware il sistema è composto da elementi standard.

La memoria è costituita da una ROM da 16-K x 8 bit, in cui è sistemato un firmware da 10 Kbyte, e da una memoria RAM 2 K x 8 bit.

Per il rilievo delle informazioni d'angolo e lineari è stato scelto per motivi commerciali un dispositivo ottico-incrementale [4]. Comunque, modificando l'interfaccia, è possibile impiegare anche altri dispositivi.

Gli impulsi del trasduttore incrementale abilitano due Gate-Arrays con discriminatori direzionali ed i contatori avanti/indietro (74 LS 2000).

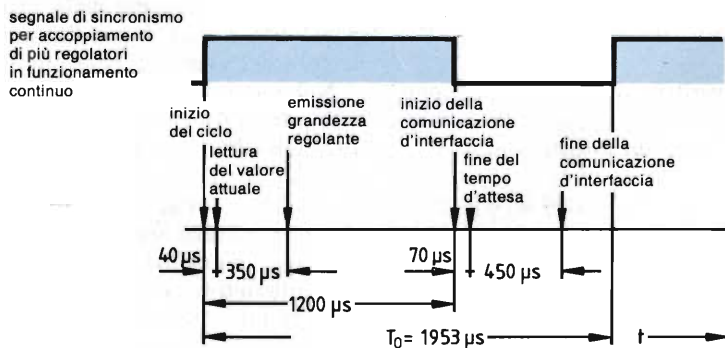
Questa soluzione offre due vantaggi; da un lato la CPU viene liberata da compiti di contabilità (impegnativi in termini di tempo) e dall'altro questi componenti sostituiscono una serie di integrati discreti (IC) nei circuiti discriminatori e contatori.

I componenti lavorano con una frequenza di clock di 6 MHz e garantiscono quindi (almeno dal lato hardware) una frequenza del trasduttore d'impulsi fino a 1.5 MHz.

Naturalmente, entrambi gli elementi 74 LS 2000 offrono via hardware un moltiplicatore d'impulsi per 1, 2 e 4 volte (regolabile a mezzo di un ponticello).

L'impulso di zero del trasduttore è

Fig. 2 - Andamento nel tempo del regolatore



applicato ad un'entrata del microcomputer e viene letto con un "interrupt" insieme al contatto del punto di riferimento. Anche in questo caso c'è una soluzione software al posto di un hardware esterno aggiuntivo.

La maggior parte delle entrate ed uscite digitali sono collegate al bus di sistema a mezzo di elementi bus-compatibili. Soltanto l'interfaccia parallela ad 8-bit ed alcune entrate particolari e per lo più risoltrici di interrupt sono portate alla periferia dello Z 80.

Gli Z 80-CTC e Z 80-PIO possono essere sostituiti da un componente CIO (vedi figura 3).

Tutte le tensioni di alimentazione sono portate all'esterno singolarmente, cosicché il lato processore ed il lato utente sono del tutto separati galvanicamente.

Interfacce

Le comunicazioni col calcolatore hanno luogo con un'interfaccia parallela bidirezionale ad 8-bit in combinazione con quattro collegamenti "Handshake".

L'andamento nel tempo (esempio col componente CIO) dello scambio dati dal calcolatore al regolatore è mostrato nella figura 4a, mentre la figura 4b mostra lo scambio dati dal regolatore al calcolatore. Con quest'interfaccia il sistema è usabile con quasi tutti i calcolatori.

Gli utenti delle schede formato Europa hanno però il vantaggio di avere su di esse tutte le possibilità di collegamento per il connettore d'interfaccia ed il collegamento può essere fatto direttamente con multicavo piatto.

Per la regolazione del servomeccanismo il modulo eroga una tensione di

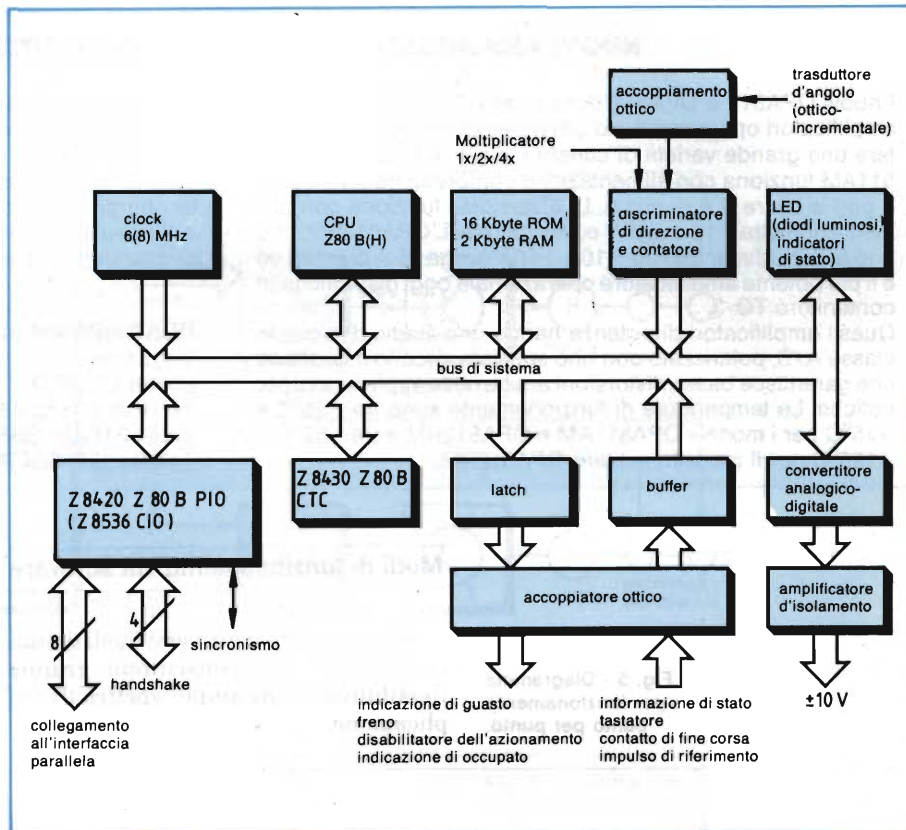


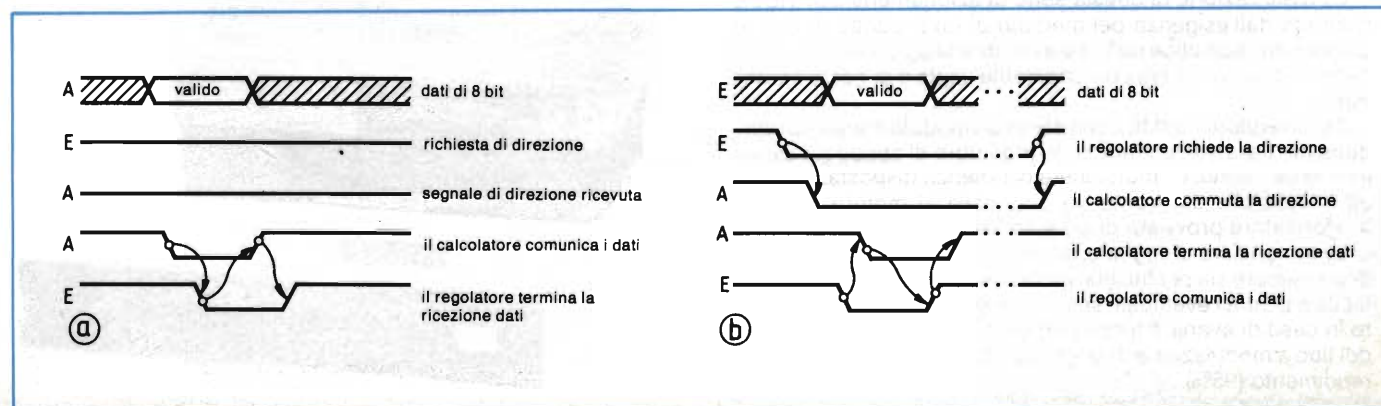
Fig. 3 - Schema a blocchi dei componenti

± 10 V per mezzo di una comune interfaccia. La risoluzione è di 12 bit. Le interfacce per sensori lineari sono state concepite per consentire la massima flessibilità.

Per questa esecuzione sono adatti tutti i sistemi di misura incrementali con due segnali d'uscita (sfasati di 90° l'uno rispetto all'altro) ed un segnale di zero.

Si possono collegare senza problemi uscite TTL, Line-driver- ed a collettore aperto. La tensione standard di funzionamento del trasduttore è 5 V. Altre tensioni sono possibili modificando la rete d'entrata.

Fig. 4 - Andamento nel tempo dei segnali in entrata (E) ed in uscita (A) per trasferimento dati: a) al regolatore; b) dal regolatore.



NUOVI AMPLIFICATORI DI POTENZA CON USCITA FINO A 15 A

I nuovi OPA511 e OPA512 della BURR-BROWN sono degli amplificatori operazionali ad alta potenza progettati per pilotare una grande varietà di carichi resistivi e reattivi. L'OPA511AM funziona con alimentazione compresa tra ± 10 e ± 30 e può erogare 5 A di picco. L'OPA512BM funziona con alimentazione tra ± 10 e ± 45 V ed eroga 10 A. L'OPA512SM, che può essere alimentato tra ± 10 e ± 50 V eroga 15 A di picco ed è il più potente amplificatore operazionale oggi disponibile in contenitore TO-3.

Questi amplificatori di potenza hanno uno stadio d'uscita in classe A/B, polarizzato con uno speciale circuito monolitico che garantisce basse distorsioni anche nelle applicazioni più critiche. Le temperature di funzionamento sono tra -25°C e $+15^{\circ}\text{C}$ per i modelli OPA511AM e OPA512BM e tra -55°C e $+125^{\circ}\text{C}$ per il modello militare OPA512SM.

Questi componenti sono ideali in applicazioni come: pilotaggio di motori, sincro/resolver, amplificatori audio, alimentatori programmabili.

Tutti i dispositivi sono dotati di un circuito limitatore di corrente che protegge sia il dispositivo sia il carico in condizioni critiche. Il contenitore TO-3 è isolato consentendo di montare direttamente i dissipatori di calore.

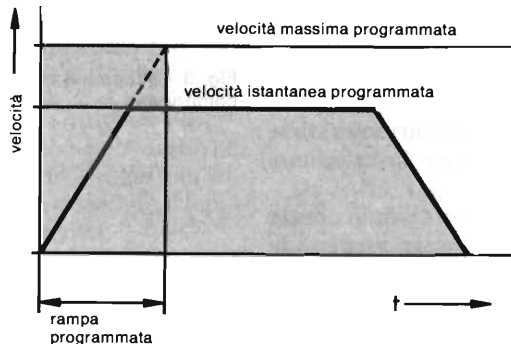
BURR-BROWN International S.r.l.

Via Zante, 14
20138 MILANO
Tel. (02) 506.52.28-506.27.17
Telex 316246 BBROWN I
Telefax (02) 504.709

Modi di funzionamento via software

Sono possibili tre diversi modi di funzionamento che consentono grande flessibilità ed un ampio spettro di applicazione.

Fig. 5 - Diagramma velocità/tempo per funzionamento punto per punto.



1) Modo manuale

Sono necessari tre segnali:

- il primo seleziona questo modo di funzionamento,
- il secondo consente la rotazione del motore,
- il terzo individua la direzione di rotazione.

Il funzionamento in manuale è comunque sorvegliato, cioè il motore è sotto il controllo del calcolatore.

2) Modo punto a punto.

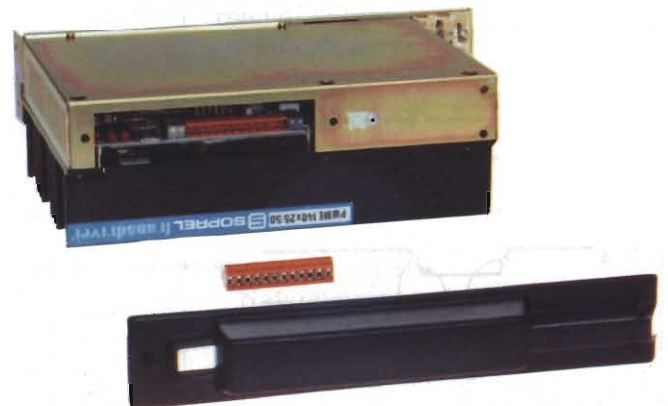
In questo modo, il motore conduce tutti i parametri specifici della macchina (programmati via software) nella posizione desiderata e nel modo più ra-

TRASDRIVER PWME: Azionamento a transistori per servomotori in c.c.

La realizzazione di questa serie di azionamenti SOPREL è scaturita dall'esigenza del mercato di un prodotto di buone prestazioni, semplice nell'uso e nel montaggio, centrato nelle gamme di potenza più comunemente usate e di costo contenuto.

Il convertitore PWME consiste in un modulo metallico rapidamente fissabile a quadro con ingombro di appoggio estremamente ridotto. La morsettiera di potenza disposta in basso ed accessibile dal fronte, va connessa al motore e ad un trasformatore provvisto di un solo secondario.

La morsettiera di segnale, accessibile sul fronte, è provvista di connettore sia per facilitare il cablaggio, sia per rendere più facile e sicura l'eventuale sostituzione del modulo convertitore in caso di avaria. Il funzionamento della parte di potenza è del tipo a modulazione di larghezza di impulso (PWM) ad alto rendimento (95%).



SPECIALE

Azionamento piccoli motori

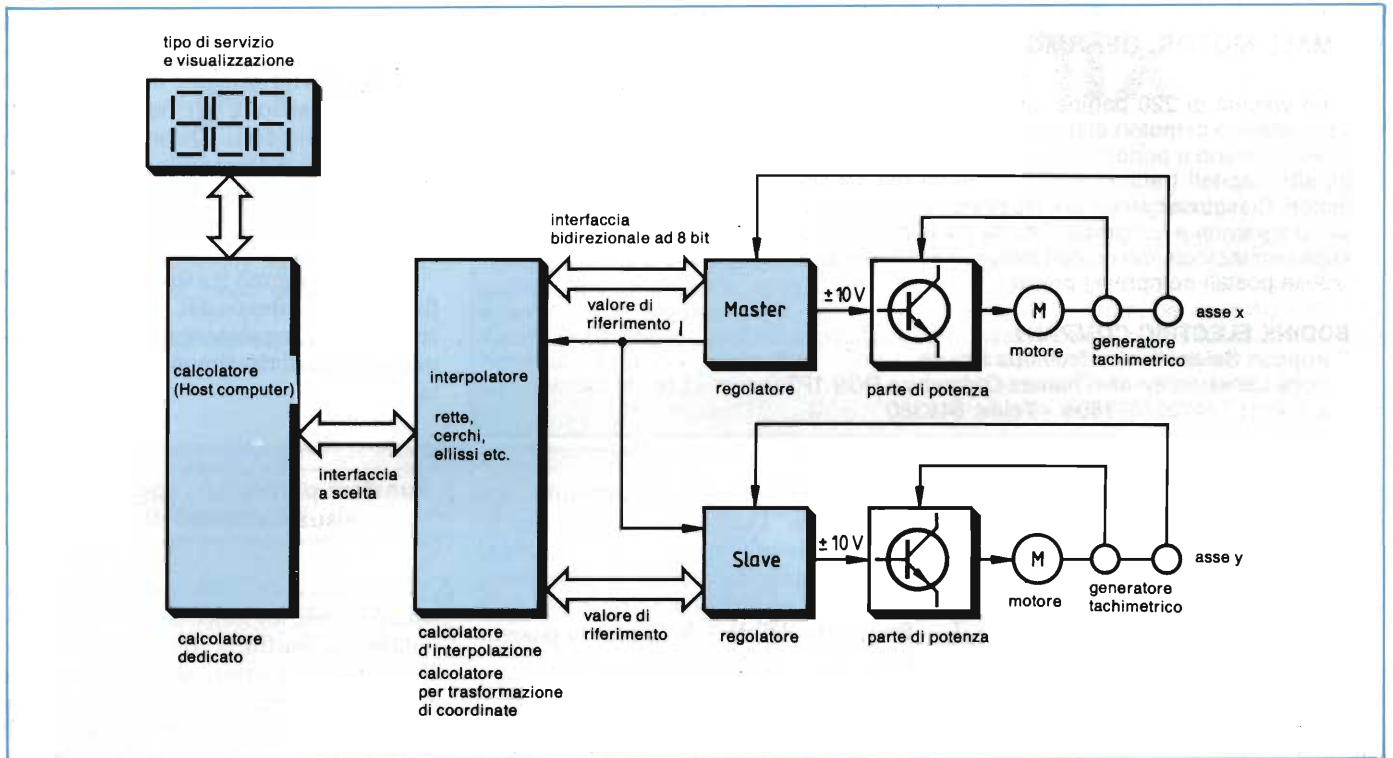


Fig. 6 - Schema a blocchi di due regolatori in modo sincrono.

pido. Il raggiungimento della nuova posizione deve essere il più possibile privo di oscillazioni.

La figura 5 mostra il diagramma velocità-tempo. Prima dell'inizio dello spostamento vengono comunicate al regolatore, tramite l'interfaccia ad 8-bit, la posizione di riferimento e la velocità di avvicinamento.

Su questi dati, il regolatore accelera il motore con una certa pendenza di rampa (dipendente dal tempo di rampa e dal massimo numero di giri ammissibile) fino alla velocità prefissata che viene mantenuta fino all'istante di ini-

zio del rallentamento. Il motore viene allora frenato con la stessa pendenza e raggiunge esattamente la posizione finale.

3) Modo sincrono (regolazione continua)

La figura 6 mostra un tipico esempio applicativo relativo a due assi (x od y) con un regolatore cadauno. I singoli regolatori sono collegati fra di loro e con il relativo calcolatore con una connessione di sincronizzazione.

Il calcolatore ha la funzione di comu-

Lo schema di principio è il solito usato dalla Soprel, generatore di corrente preceduto dall'amplificatore di errore con azioni PID (Proporzionale, Integrale, Derivativa).

La frequenza di chopper è di 3,5 kHz, ciò rende possibile l'uso del collegamento diretto al motore con induttanza propria sufficientemente elevata.

Allo scopo di ridurre i costi dei collegamenti esterni, possibili errori ed altri oneri a carico dell'utilizzatore, è stata eliminata la necessità del secondario di servizio al trasformatore di potenza; un inverter interno provvede a creare dette tensioni.

L'energia recuperata dal motore durante la frenatura, viene dissipata da una resistenza disposta sul lato esterno accanto al dissipatore.

Tutti gli ingressi e tutte le uscite sono protette contro il corto circuito tra loro e verso massa, in caso di avaria di un transistor finale o di corto circuito esterno, l'azionamento si blocca, l'evento viene visualizzato per mezzo di un LED e comunicato in morsettiera con un segnale logico.

La protezione del motore è affidata al circuito che sente la corrente inviata al motore stesso. Se essa supera il valore nominale per un tempo eccessivo, la limita al valore preimpostato e segnala l'avvenuto intervento con un led specifico per questa funzione. Per motivi di affidabilità, spazio e costo, i circuiti di modulazione del PWM e di protezione dei transistori finali sono realizzati con circuiti ibridi.

Quando su una stessa macchina sia richiesto l'uso di più assi, come nel caso dei robot, si montano gli azionamenti su dei Main-frame.

Essi prevedono anche la centralina di ventilazione.

Nella soluzione multiasse si può usare un unico trasformatore trifase per l'alimentazione di tutto il gruppo.

SOPREL S.r.l.
Via Priv. Bastia, 5
20139 MILANO
Tel. 02/5397962

SPECIALE

Azionamento piccoli motori

SMALL MOTOR, GEARMOTOR AND CONTROL HANDBOOK

È un volume di 220 pagine particolarmente adatto per progettisti di sistemi di azionamento di motori al di sotto del chilowatt. È diviso in 19 capitoli, i primi dei quali illustrano il principio di funzionamento dei vari tipi di motori in c.c. e in c.a., gli altri capitoli trattano esclusivamente dei sistemi di azionamento di questi motori. Ciascun argomento è illustrato con schemi di principio e schemi applicativi, diagrammi e fotografie. Chiude il volume una serie di tabelle e un glossario sulla terminologia dei piccoli motori. Il volume è acquistabile al prezzo di £ 3,05 (spese postali comprese) presso

BODINE ELECTRIC COMPANY

European Sales division Treetops House
Gillotts Lane Henley-on-Thames Oxfordshire RG9 1PT
Tel. (0491) 574703/577805 - Telex: 848380

nicare nel più breve tempo possibile (1,953 ms minimo corrispondenti al tempo di ciclo del regolatore) i dati di posizione istantanei della curva desiderata.

È essenziale che tutti i regolatori collegati ricevano i dati nello stesso istante; questa cadenza è quindi affidata ad un segnale di sincronismo (vedere la figura 2).

Nei sistemi a più assi, un regolatore viene programmato via software come "master" (col fianco positivo del segna-

le di sincronizzazione) e segnala a tutti gli "slaves" l'inizio del ciclo di regolazione. Il fianco negativo del segnale di sincronizzazione comunica al calcolatore che i regolatori sono pronti al trasferimento dei dati della nuova posizione.

Al contrario del modo punto a punto, in questo caso anche il trasferimento dei dati al regolatore deve essere sincronizzato (per mezzo del fianco discendente del segnale di sincronismo).

Il pacchetto di dati per il regolatore

può contenere solo l'informazione di velocità per il relativo asse (3 byte) oppure sia l'informazione di velocità che l'attuale posizione di riferimento (altri 3 byte aggiuntivi). Quest'ultimo caso evita errori d'arrotondamento, cosicché, anche alla fine di lunghi tratti, la posizione finale viene raggiunta con precisione.

Se non vengono trasmessi dati con il fianco discendente del segnale di sincronismo, il regolatore manterrà l'ultima velocità di riferimento programmata.

Funzioni particolari, aggiustamenti, visualizzazione di stato

La ricerca del punto di riferimento ha inizio con un unico comando del calcolatore e continua automaticamente. Il contatto di riferimento può essere collocato in qualsiasi posizione compresa fra i fine corsa di sinistra e di destra. Il suo avvicinamento è fatto in marcia veloce e viene poi corretto in marcia lenta poco prima di averlo raggiunto.

La prima coincidenza fra contatto di riferimento ed impulso di zero del trasduttore blocca il motore sull'esatto punto di riferimento (ripetibile con precisione assoluta).

Naturalmente l'assegnazione del punto di zero può essere fatta liberamente, via software, all'interno del campo di funzionamento ammissibile. Per casi particolari sono disponibili diverse varianti delle modalità di avvicinamento.

L'aggiustamento grossolano degli scostamenti e del numero di giri del motore, alle massime e minime tensioni d'uscita del trasduttore digitale/analogico si può fare facilmente sulla interfaccia.

Attualmente sono disponibili in totale 34 comandi d'interfaccia dal calcolatore al regolatore e 32 indicazioni di allarme o di stato dal regolatore al calcolatore. Questi consentono un campo d'utilizzo del modulo molto ampio.

La descrizione dettagliata di tutte queste possibilità non è possibile nell'ambito di questo articolo, ma è esposta in [5]. Sette diodi luminosi (LED) sul modulo regolatore forniscono ulteriori informazioni sullo stato del sistema di posizionamento.

Bibliografia

- 1) Follinger, O.: *Tecnica della regolazione*. Elitera-Verlag, Berlino, 1978.
- 2) Hoffmann, N.: *Regolazione digitale con microprocessori*. Vieweg-Verlag, Wiesbaden, 1983.
- 3) Isermann, R.: *Sistemi di regolazione digitale*. Springer-Verlag, Berlino, Heidelberg, New York, 1977.
- 4) Milnikel, R.; Wollenberg R.: *Logiche di rilevazione per sistemi di misura lineare*. ELEKTRONIK 1985, H.1, pag. 45...50.
- 5) Z 80B - -ECB/PER: *Rivelatore di precisione monoasse*. Manuale d'istruzione della Kontron Mikrocomputer GmbH, 1984.
- 6) Schmidt, H.- Chr.: *Trasduttori integrati di spostamento angolare per piccoli motori*. Regolazione elettronica dei motori, Franzis-Verlag, 1985. (emesso nella seconda metà dell'anno).

È uscito il nuovo catalogo

STEAB®

comprendente la più vasta gamma di Accessori in materiale isolante per l'industria elettrica. La società di Firenze che produce centinaia di accessori da viti in nylón, distanziatori per porta LED, alberini per trimmer a portafusibili etc, ha ora apportato una documentazione specifica sulla sua produzione per l'elettronica. Chi volesse ricevere il catalogo STEAB può farne richiesta alla Redazione usando il tagliando in fondo alla rivista specificando "Catalogo STEAB".

pronto, Tektronix

Basta una telefonata

Mai è stato così facile avere un oscilloscopio Tektronix. Basta infatti una semplice telefonata per ordinare un oscilloscopio TEK 2213A o 2215A e riceverlo direttamente al vostro domicilio completo di sonde, manuali di impiego.

Pronta consegna

Gli oscilloscopi TEK 2213A e 2215A non solo sono facili da ordinare ma anche rapidi da ottenere. Infatti, soltanto per questi modelli, la Tektronix ha deciso di offrire la pronta disponibilità presso i suoi uffici commerciali in tutto il mondo.

Garanzia totale di 3 anni

La realizzazione di questi oscilloscopi, particolarmente studiata sotto il profilo dell'affidabilità, ha permesso alla Tektronix di offrire, per la prima volta in questo settore industriale, una garanzia completa di tre anni comprensiva sia di parti (incluso il CRT) che di manodopera.



Nuove versioni, nuove prestazioni

Le nuove versioni "A" degli oscilloscopi 2213/2215 hanno un display più luminoso ed un nuovo amplificatore verticale che hanno permesso di ottenere tracce più sottili e definite. La precisione è stata aumentata sia sui canali verticali che sulle basi dei tempi ed il trigger è ora più sensibile.

Entrambi i modelli sono dotati di un limitatore di banda a 10 MHz, mentre sul 2215A sono ora impiegati controlli separati di luminosità per le due basi dei tempi. Dalla tabella potete avere un quadro completo dei miglioramenti apportati alle caratteristiche delle nuove versioni.



Caratteristiche	2213/2215 "A"	2213/2215
Luminosità CRT	14 kV potenziale accel.	10 kV potenziale accel.
Precisione verticale	3%, 0° ÷ 50 °C	3%, 20° ÷ 30 °C
Frequenza di chopper	500 kHz	250 kHz
Capacità di ingresso	20 pF	30 pF
Selezione in modo comune	10 a 1 (a 25 MHz)	10 a 1 (a 10 MHz)
Isolamento tra i canali	100 a 1 (a 25 MHz)	Non specificato
Sensibilità trigger A (int.)	0,3 div a 5MHz	0,4 div a 2MHz
Trigger TV	1 div. di sync composito	2 div. di sync composito
Precisione scansione (in x 10)	4%, 15° ÷ 35 °C	5%, 20° ÷ 30 °C
Delay jitter	20.000 a 1 (2215A) 10.000 a 1 (2213A)	10.000 a 1 (2215) 5.000 a 1 (2213)
Campo dell'holdoff	10 : 1	4 : 1

TEK 2213A - Lire 2.394.000*
60 MHz - Sweep ritardato

TEK 2215A - Lire 2.886.000*
60 MHz - Doppia base tempi

* Compresi il coperchio frontale e due sonde.
IVA esclusa - Prezzi indicativi causa fluttuazione cambi.

TEKTRONIX S.p.A.

20141 MILANO
Via Lampedusa 13 - Tel. (02) 8466446
00141 ROMA
P.za Antonio Baldini 45 - Tel. (06) 8278041
10141 TORINO
Via Card. M. Fossati 5 - Tel. (011) 3351143

I SISTEMI DIGITALI E GLI SPOSTAMENTI LINEARI O ANGOLARI

I sistemi digitali di controllo dei movimenti angolari o lineari in campo industriale stanno progressivamente sostituendosi ai corrispondenti sistemi analogici di controllo. Ciò è dovuto al fatto che l'introduzione del microprocessore oltre a semplificare tutta l'elettronica di controllo consente la programmazione dei più svariati movimenti. In questo articolo si accenna al principio di funzionamento digitale del controllo del movimento di piccoli motori in c.c..

a cura della Redazione

Nei sistemi per il controllo dei movimenti *angolari* o *lineari* le tecniche digitali stanno dimostrandosi le più adatte. Gli ingegneri progettisti hanno "scoperto" che è più facile tener sotto controllo la stabilità e i movimenti di un sistema meccanico ricorrendo alla programmazione degli eventi in gioco piuttosto che al loro controllo continuato mediante sistemi analogici. Un altro fattore che invita all'adozione dei sistemi digitali di controllo del movimento è la loro attuale grande disponibilità sul mercato. Il progettista interessato ad applicazioni che vanno dalle periferiche per computer, come sistemi di comando di floppy o di hard disc, ai sistemi di automazione in fabbrica e alla robotica attualmente trova nella maggior parte dei casi, già disponibile sul mercato il sistema o il dispositivo che soddisfa in pieno alle sue esigenze. Non occorre quindi riprogettare da capo tutto.

I componenti disponibili comprendono:

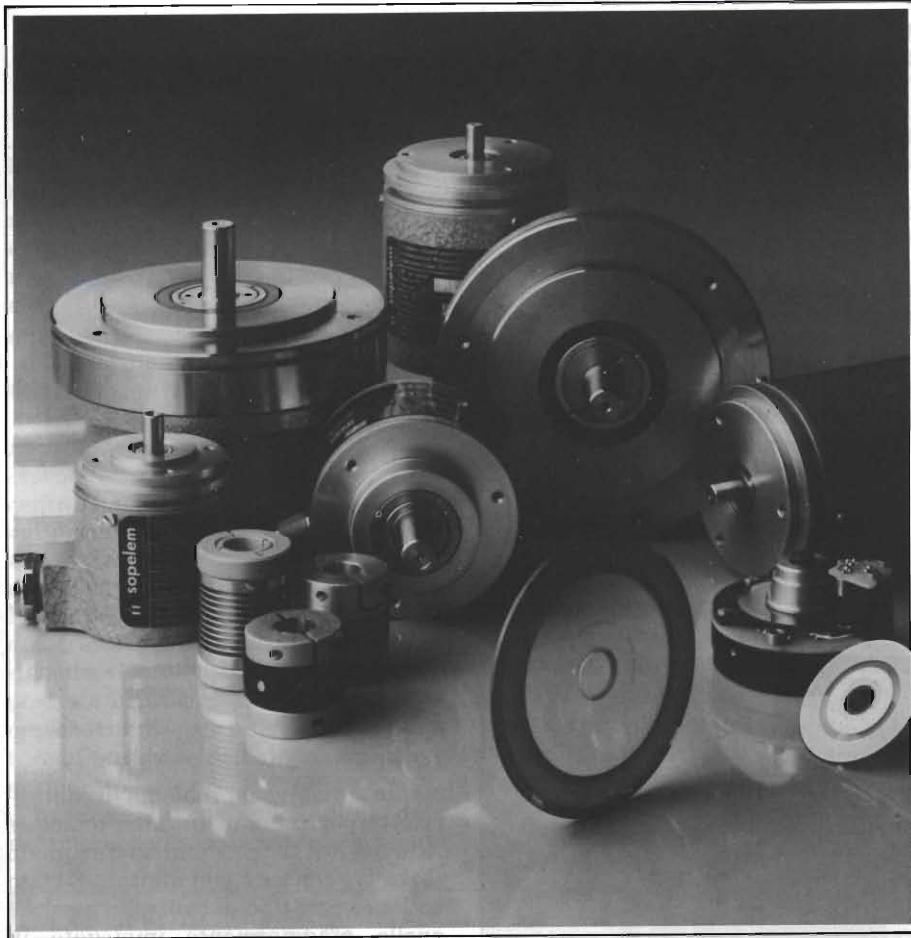
- controllori digitali di movimento comandati da microprocessore per sistemi servo in continua. Questi controllori sono disponibili come moduli, schede singole a circuito stampato o nel caso di sistemi più elaborati, su schede multiple già montate su rack.
- la maggior parte di questi sistemi sono compatibili con i bus S-100, IEEE-488 ed altri bus capaci di controllare contemporaneamente a distanza, più sistemi e presentare le relative caratteristiche di funzionamento su monitor.

Applicazioni tipiche degli encoder Siemens nei settori della robotica, dell'aeronautica e della ricezione da satellite. 1 = robot che salda le parti di un aereo. 2 = sincronizzazione degli alettoni di decollo/atterraggio di un aereo attuata mediante encoder. 3 = il posizionamento accurato di un'antenna a parabola può essere realizzato solo ricorrendo ad encoder.



SPECIALE

Azionamento piccoli motori



sottile oppure come moduli o schede a circuito stampato. I controllori di motori passo-passo di una certa complessità sono programmabili e sono in grado di azionare i motori con movimenti incrementali in configurazioni servo ad anello chiuso o aperto.

Tutti questi prodotti e sistemi, il lettore li troverà ampiamente illustrati in questo "speciale", con indicazione precisa del tipo e del nome del costruttore.

I sistemi digitali di controllo del movimento non sono complicati

A prima vista, mettere assieme un sistema *digitale* di controllo di un dato movimento (lineare o angolare) sembrerebbe più complesso che realizzarlo ricorrendo alle convenzionali tecniche servo-analogiche. Se si osserva però da vicino la struttura di un sistema standard servo-digitale e la si confronta con quella di un equivalente sistema analogico si vede che le complicazioni in più non esistono mentre esistono innegabili vantaggi.

Vogliamo confermare quanto detto in precedenza illustrando in modo estremamente semplice come solita-

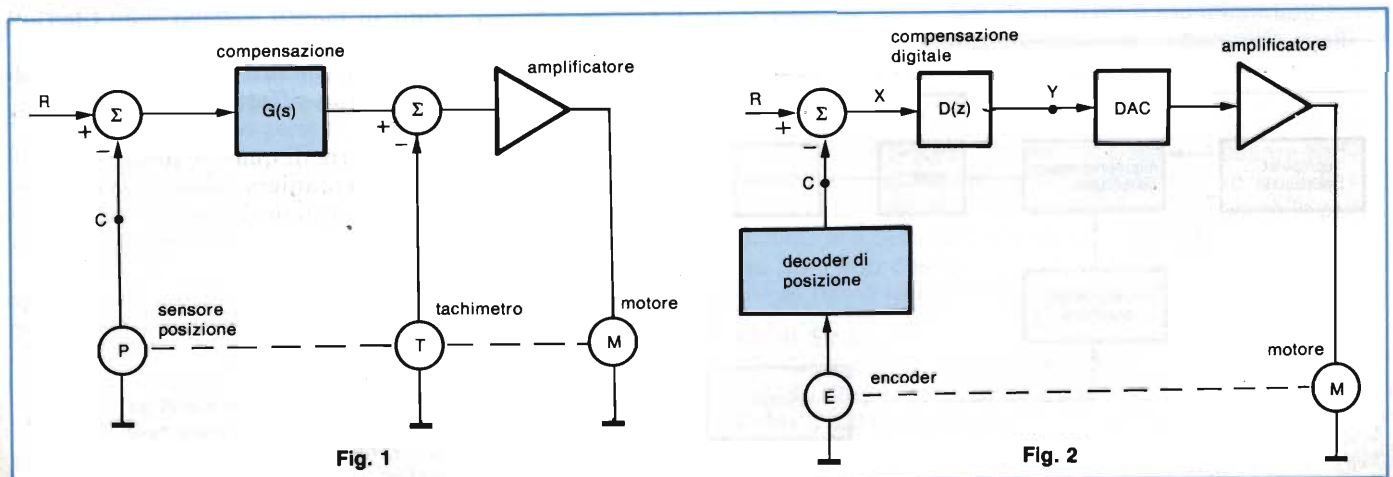
- convertitori sincro/digitali (S/D). Questi dispositivi trasformano le uscite dei sincro e dei resolver in corrispondenti strutture a bit capaci quindi di rappresentare e riprodurre in maniera molto accurata la posizione angolare di un albero.
- encoder digitali di alberi di motori. Queste unità possono fornire in

uscita treni d'impulsi incrementali oppure una parola digitale capace di definire in modo assoluto la posizione angolare di un albero in movimento.

- una grande varietà di sistemi di comando di motori passo-passo disponibili come circuiti integrati monolitici oppure ibridi in film spesso e

Fig. 1 - Principio di funzionamento di un sistema analogico di controllo della posizione dell'albero di un motore.

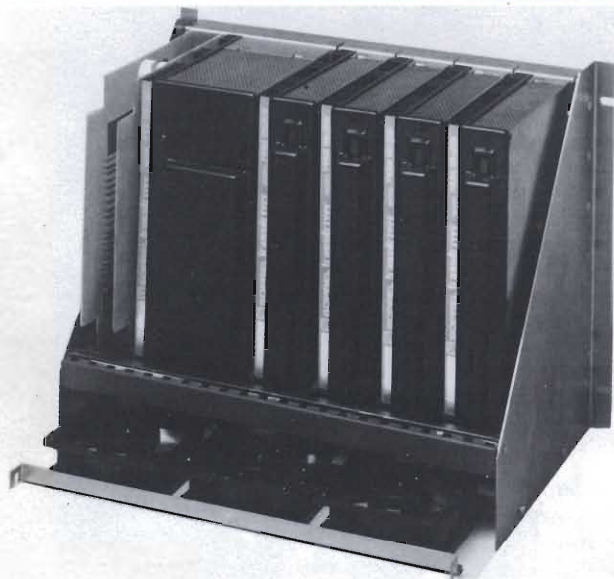
Fig. 2 - Principio di funzionamento di un sistema digitale di controllo della posizione dell'albero di un motore.



TRANSDRIVER SERIE PWM: L'AZIONAMENTO A MICRO-PROCESSORE PRODOTTO DALLA SOPREL.

Presenta le seguenti caratteristiche:

- Isolamento galvanico tra potenza e segnali di elaborazione velocità.
- Diagnostica incorporata che colloquia con il mondo esterno sia con display sia con segnali digitali.
- Modulo per la personalizzazione e le tarature estraibile. In caso di avaria si sostituisce il convertitore senza necessità di rifare le tarature analogiche.
- Alto grado di autoprotezione contro eventi accidentali.
- Limitazione automatica della corrente (I^2t) per proteggere il motore.
- Frequenza di lavoro 5 kHz.
- Accessibilità totale della parte frontale.



Sensori di posizione angolare (encoder) prodotti dalla Siemens.

mente si risolve il problema di controllare la posizione di un albero motore ricorrendo a sistemi analogici e come lo si risolve con i sistemi digitali. È stato scelto questo tipo di controllo perché è quello maggiormente impiegato in campo industriale, e perché è quello che solitamente presenta complicazioni maggiori.

Sistemi di controllo analogico e digitale della posizione dell'albero di un motore

È stato il primo sistema di controllo in ordine di tempo. Gli elementi essenziali di questo sistema sono riportati nella figura 1.

Per stabilizzare il funzionamento di un sistema siffatto è necessario

- disporre di qualche mezzo che indichi in maniera continuativa la posizione attuale dell'albero per poterla comunicare al sistema di controllo
- realizzare un sistema di controllo che, ricevuta l'informazione riguar-

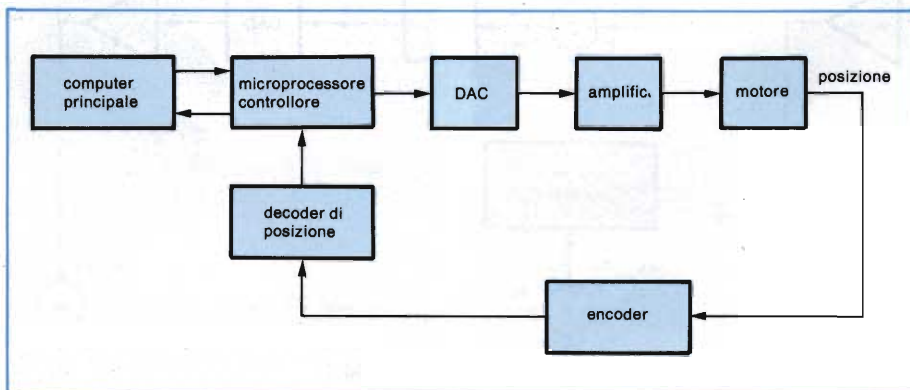


Fig. 3 - Elementi essenziali di un sistema digitale di controllo della posizione dell'albero di un motore.

dante la posizione reale dell'albero, la confronti con il valore impostato apportando le relative correzioni in più o in meno se occorre.

Nella figura 2 si può vedere come si può ottenere lo stesso risultato ricorrendo ad un sistema digitale. L'informazione riguardante la reale posizione dell'albero motore è in questo caso fornita da un sistema encoder/decoder, e cioè da un sistema digitale o non analogico.

Gli elementi reali di un sistema digitale di controllo della posizione dell'albero di un motore sono indicati nella figura 3. Qui, un controllore-microprocessore riceve comandi dal computer centrale; essi indicano le modalità con cui deve essere effettuato un determinato movimento. Il controllore riferisce a sua volta al computer principale l'attuale posizione dell'albero in modo da accertare se c'è stata una deviazione rispetto al valore precedentemente impostato. In caso positivo, il microprocessore-controllore provvederà a riportare la posizione dell'albero sul valore desiderato.

In pratica, il comando digitale dato dal microprocessore viene trasformato

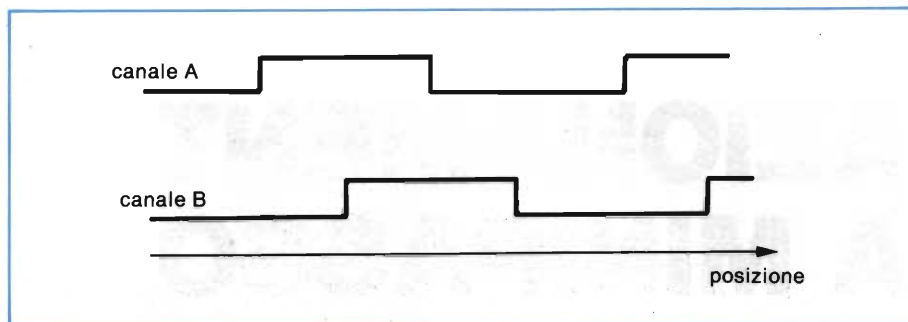


Fig. 4 - Segnali d'uscita da un encoder incrementale.

in forma analogica da un convertitore digitale/analogico (DAC); questo segnale analogico, opportunamente amplificato, provvederà a correggere la posizione dell'albero del motore.

La posizione attuale del motore è fornita al microprocessore-controllore da un sensore di posizione, costituito da un encoder incrementale il quale ad ogni giro dell'albero fornisce N impulsi. In realtà, due sono i canali degli impulsi generati dall'encoder incrementale, e sono in quadratura di fase tra loro allo scopo di segnalare oltre che la posizione angolare dell'albero anche il suo senso di rotazione. Nella figura 4 sono indicati i suddetti segnali.

Siccome ciascun ciclo dell'encoder può essere, a sua volta, suddiviso in quattro intervalli, la reale risoluzione dell'encoder corrisponderà ad un totale di $4N$ conteggi in quadratura ad ogni giro dell'albero.

I due segnali in quadratura in uscita dell'encoder vengono applicati ad un decoder di posizione il quale, dopo averli contati, li applicherà al microprocessore-controllore, chiudendo in questo modo l'anello di controllo digitale.

ENCODER ROTATIVI INCREMENTALI

La SOPELEM propone una estesa gamma di encoder rotativi incrementali (10 modelli) destinati al controllo degli spostamenti rotativi o lineari, le cui caratteristiche sono adeguate alle esigenze di funzionamento e di affidabilità delle attrezzature della robotica Industriale e delle Macchine Utensili a controllo numerico.

Gli encoder della serie RI sono caratterizzati da:

- ingombri contenuti, tenuto conto delle massime risoluzioni possibili e della messa in forma dei segnali all'interno degli encoder.
- una frequenza di scansione di 100 kHz (160 kHz in opzione) il che consente il conteggio degli impulsi a velocità elevate.
- un'ottima immunità ai disturbi e una trasmissione di segnali ad onda quadra compatibili TTL (2 canali non complementari e impulso zero) fino a 50 m.
- una robustezza meccanica adeguata all'utilizzazione in ambienti industriali e un'ottima tenuta alle polveri e alle infiltrazioni d'acqua.
- elevati rapporti prestazioni/prezzo.

Per maggiori informazioni contattare

SOPELEM
102, rue Chaptal
92306 Levallois-Perret-France
Tel. (1)757.31.05
Telex 620111F

La Elmi, puntualmente presente sul mercato con la sua ampia gamma di prodotti ed attrezzature per l'elettronica è lieta di presentare il suo ultimo catalogo dedicato alla "MANUTENZIONE".

Sono riuniti in 50 pagine attrezzi e prodotti che consentono ad ogni tecnico di risolvere ogni problema d'assistenza presso il cliente o in laboratorio.

Con vivaci fotocolor sono proposte in queste pagine.

- Valige e borse per la manutenzione con e senza attrezzi
- Prodotti spray per gli interventi più immediati
- Utensili ed attrezzi professionali: di garantita qualità
- Strumenti di misura.

Per quelle necessità che non potranno essere soddisfatte con questa nuova documentazione, ricordiamo con piacere che la Elmi è sempre disponibile per assicurare quel servizio rapido valido ed aggiornato ad ogni suo cliente.

Per ricevere il nuovo catalogo fare richiesta a:

ELMI S.r.l.
Via Cislighi, 17 - 20128 MILANO
Tel. 02/2552141 (4 linee r.a.)
Telex 313045 ELMILI

AZIONAMENTO A MINIPASSO PER MOTORI PASSO-PASSO BIFASI

Questi azionamenti si realizzano alimentando i motori passo-passo con tensione sinusoidale digitalizzata. Hanno non solo il vantaggio di una migliore risoluzione angolare, ma anche un funzionamento tranquillo e senza scosse con coppia meccanica maggiore a numero di giri più alto.

Ing. M. Turri e Thomas Wittchen

La figura 1a mostra l'andamento nel tempo della corrente nei due avvolgimenti di un motore passo-passo bifase con regolazione bipolare a passi pieni.

Alimentando gli avvolgimenti con corrente sinusoidale digitalizzata, come mostrato in figura 1b, è possibile una divisione angolare del passo. In questo caso esso viene diviso in otto minipassi; l'andamento sinusoidale è digitalizzato con una risoluzione di 4 bit, più il segno di polarità.

La regolazione a minipassi ha non

solo il vantaggio di una migliore risoluzione angolare del motore, ma anche un funzionamento molto più tranquillo e senza scosse. Le risonanze meccaniche dell'azionamento sono infatti appena percepibili.

Attuando la regolazione di corrente d'avvolgimento ricorrendo ad un regolatore di corrente lineare, il transistor di regolazione dissiperà notevolmente introducendo quindi perdite di potenza in calore per cui, impiegando una tensione molto bassa (vedi Bibliografia 1), verrà meno il vantaggio che il funzio-

LM 621: c.i. COMMUTATORE PER MOTORI BRUSHLESS IN cc

I motori brushless in c.c. vengono sempre più impiegati nel settore della robotica e dell'automazione industriale. Il circuito integrato della NATIONAL SEMICONDUCTORS LM 621 contiene tutta l'elettronica di commutazione richiesta per il comando di motori brushless a tre o a quattro fasi.

Le sei uscite del chip possono erogare fino a 50 mA con tensioni di 40 V, e ciononostante il dispositivo è sufficientemente protetto nei confronti di picchi di corrente. Tre delle sei uscite sono in grado di assorbire 50 mA, e le restanti tre, di erogare 50 mA. Le uscite eroganti 50 mA sono comandate da un terminale esterno sul quale si possono applicare 40 V, e di conseguenza, sono in grado di venir incontro alle esigenze di pilotaggio della maggior parte dei MOSFET di potenza.

I picchi di corrente si verificano, com'è noto, all'atto della commutazione della corrente tra i vari avvolgimenti del motore. Per misurare e ottenere la corretta temporizzazione di queste commutazioni, nel chip è incorporato un oscillatore la cui frequenza può essere variata dall'esterno agendo su una rete RC. Questi elementi permettono di variare da 2 a 50 μ s l'intervallo di tempo intercorrente tra la chiusura (turn-on) e l'apertura (turn-off) degli avvolgimenti del motore.

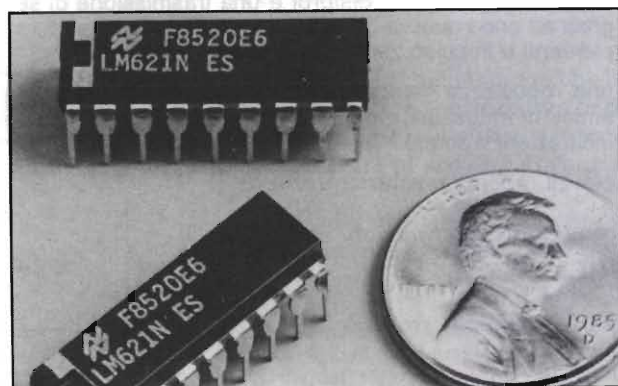
A ricevere l'informazione riguardante l'esatta posizione del rotore provvedono tre ingressi, compatibili TTL, ai quali possono essere applicati i segnali d'uscita forniti dalla maggior parte dei sensori di Hall. Questi segnali, possono essere

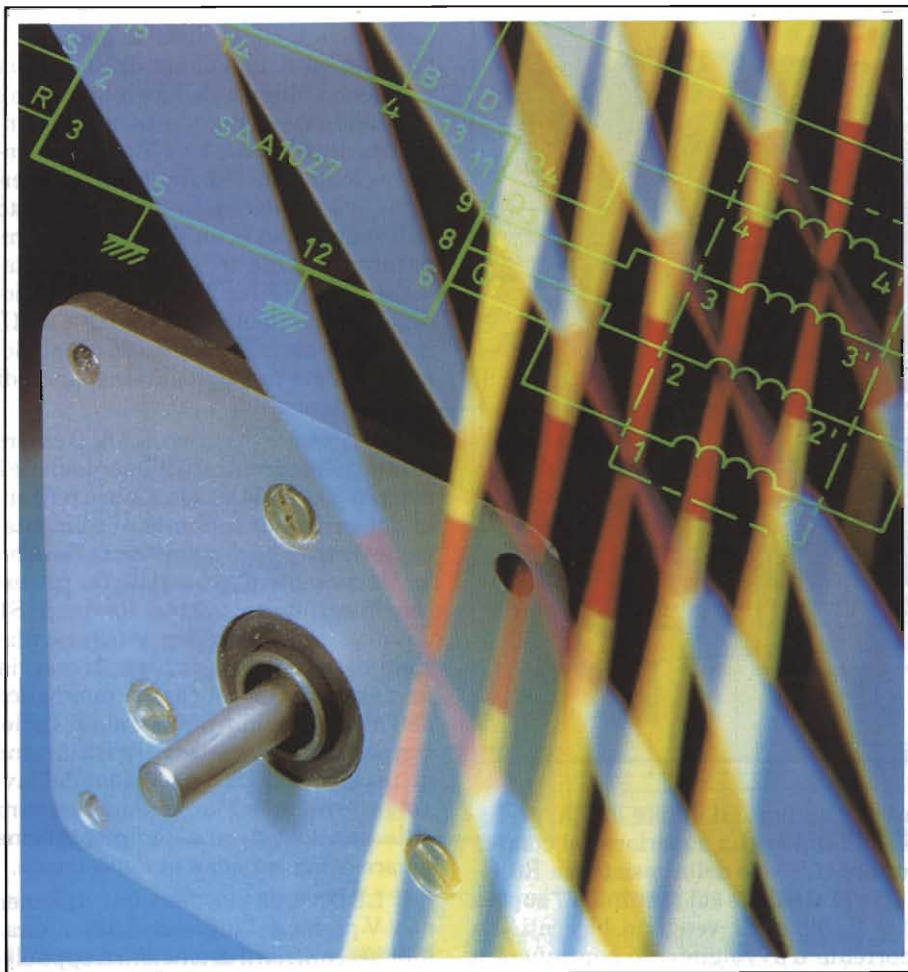
forniti in corrispondenza di 30°, 60°, e 90° di posizione dell'albero motore.

Circuiti logici interni forniscono segnali di comando per gli avvolgimenti dello statore disposti a *delta* oppure a *stella* a seconda dei casi.

Il chip non contiene circuiti capaci di regolare la velocità di rotazione del motore; esistono però due terminali ad uno dei quali è possibile applicare segnali modulati in ampiezza, ed effettuare pertanto, una regolazione di velocità; all'altro può essere applicato un segnale capace di invertire il senso di rotazione del motore.

I circuiti logici interni assorbono 20 mA a 5 V.





Motore passo-passo Philips e relativo c.i. di comando SAA 1027.

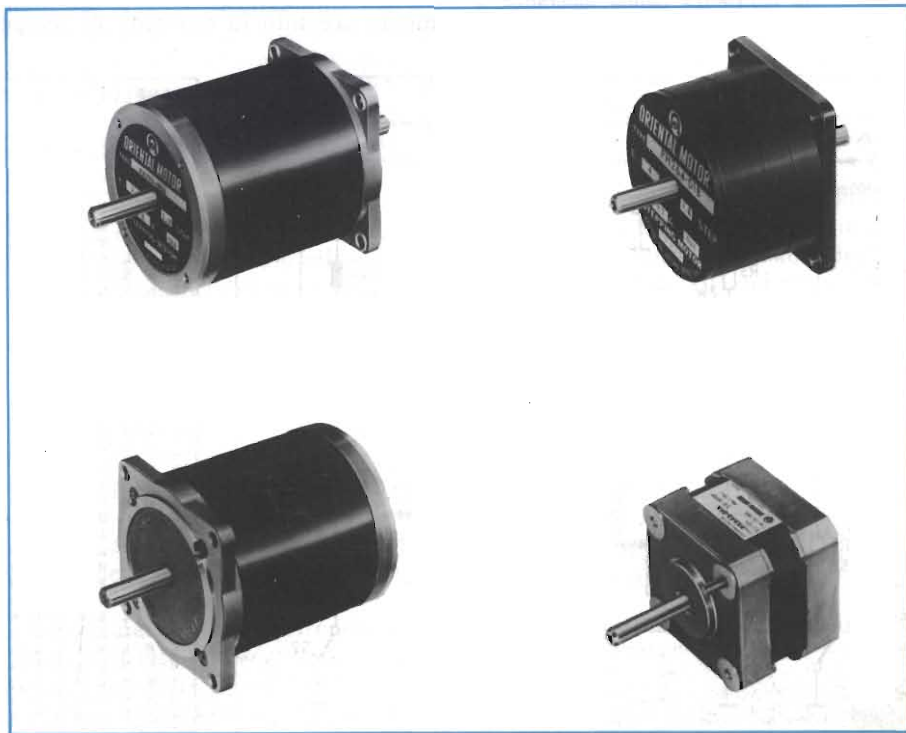
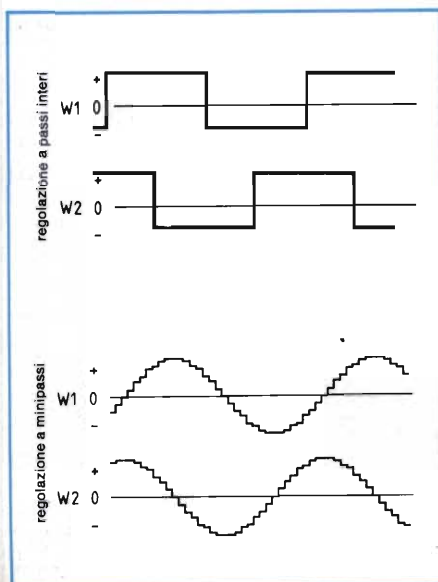
namiento a *corrente* costante ha nei confronti di quello a *tensione* costante con resistenza limitatrice (2) (cioè una coppia meccanica maggiore a numero di giri più elevato, dovuta alla più rapida crescita incrementale della corrente nell'avvolgimento). Il comportamento induttivo dell'avvolgimento è caratteristico del principio di funzionamento di questi circuiti di regolazione.

La *figura 2* mostra un circuito di regolazione per carichi induttivi basato sull'impiego dell'integrato RC 4193 della Raytheon (3).

Il funzionamento è in oscillazione libera dato che non viene usato l'oscillatore interno all'RC 4193 (terminale 2 a massa). Il comparatore C risente, attraverso R4, di un'isteresi di circa 50 mV ($24 V \cdot R5/R4$). Il transistor T2 rimarrà in conduzione finché la corrente che attraversa l'avvolgimento L non

Motori passo-passo della ORIENTAL MOTOR (rappresentata in Italia dalla M.C.A.). L'ORIENTAL MOTOR è specializzata da tempo nella produzione di motori. Oggi questa esperienza è culminata in un'ampia gamma di piccoli motori di alta precisione.

Fig. 1 - Andamento nel tempo della corrente in entrambi gli avvolgimenti di un motore bifase:
a) regolazione a passi pieni
b) regolazione mini-passi.



SPECIALE

Azionamento piccoli motori



Azionamento motori M.C.A..

Fig. 2 - Regolatore di corrente per carico induttivo.
Se non diversamente indicato tutte le resistenze hanno tolleranza $\pm 5\%$; 0,25 W.

avrà raggiunto il valore di 1 A, prefissato dalla soglia superiore del comparatore (1.3 V) e della resistenza R6.

Se la tensione sul terminale 7 supera 1.3 V, T1 e T2 vengono bloccati. La corrente d'avvolgimento continuerà a fluire attraverso il diodo Schottky di ricircolo D1, decadendo successivamente secondo la costante di tempo

L/R (dove L è l'induttanza dell'avvolgimento ed R la somma di R6 e della resistenza ohmica dell'avvolgimento).

Quando viene raggiunta la soglia inferiore di tensione, T1 e T2 ritorneranno in conduzione. La frequenza d'inserzione viene determinata soprattutto dall'induttanza L, dall'isteresi del comparatore e dalla tensione di funzionamento, ed è di circa 25 kHz. La variazione della resistenza R6 (fra 0.8 e 15 Ω) influenza poco la frequenza di funzionamento ma molto di più il rapporto di intermittenza.

Con corrente di carico di 1 A, il valore medio della corrente di alimentazione è di circa 300 mA. Data la natura pulsante del carico, la sorgente di alimentazione dovrà essere abbastanza flessibile. La corrente d'avvolgimento può essere interrotta con S2 (nel contempo S1 dovrà essere chiuso per evitare oscillazioni casuali del regolatore). L'energia immagazzinata nel campo magnetico dell'avvolgimento fluirà quindi indietro, verso la sorgente d'alimentazione attraverso D1 e D2. La tensione dell'avvolgimento andrà rapidamente a zero dato che la tensione d'alimentazione agisce come tensione in opposizione.

Il LED verde con funzione di Zener da 2 V protegge l'ingresso del comparatore nei confronti di tensioni troppo elevate. La corrente del regolatore potrà essere programmata inserendo vari resistori R6.

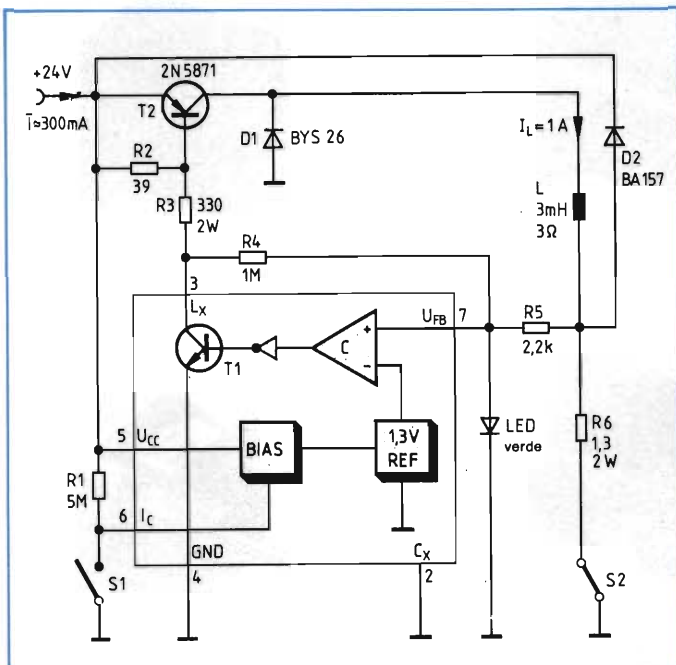
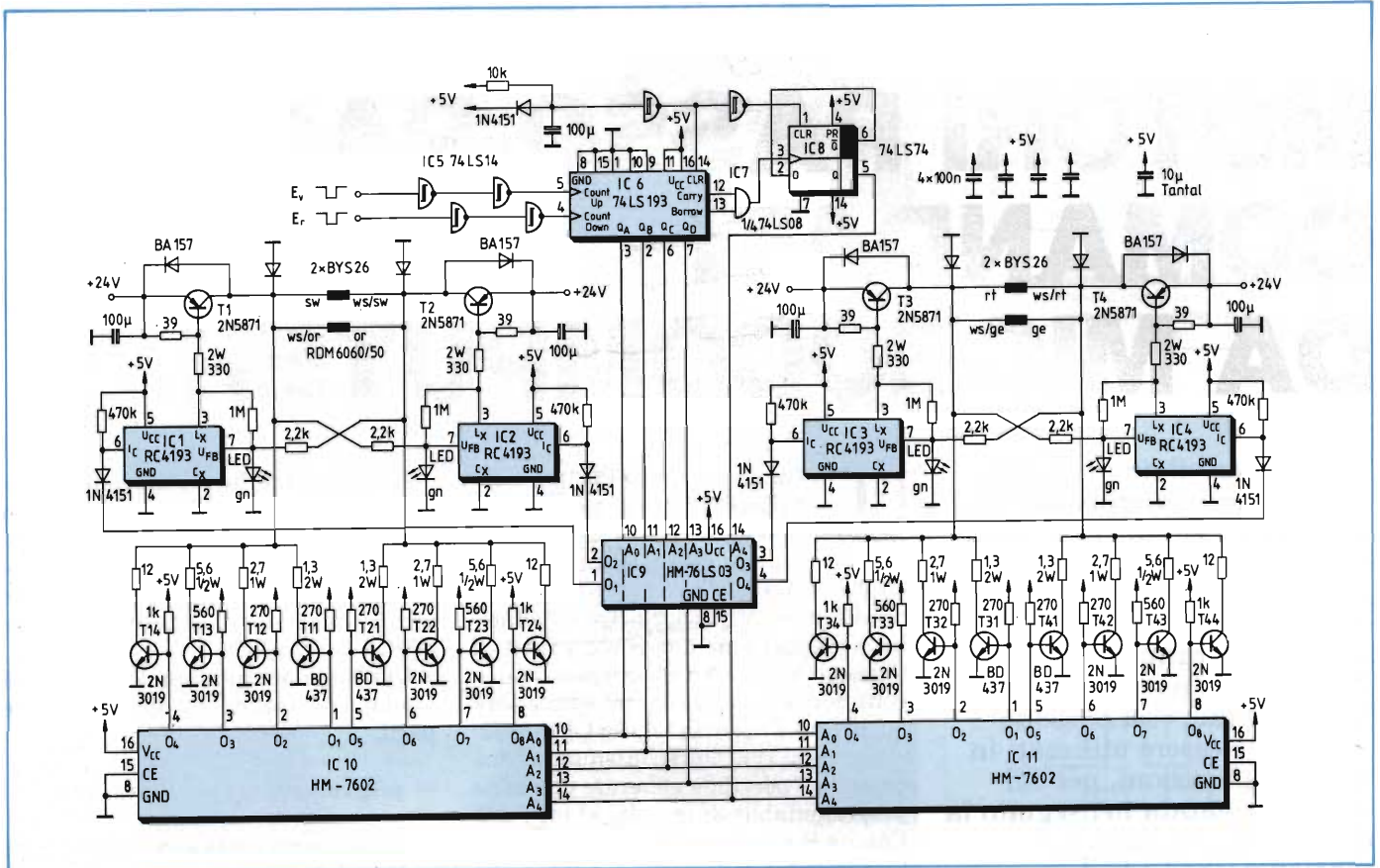


TABELLA 1 - CONTENUTO DELLE TRE PROM.

Adrese				IC9				IC10				IC11												
A4	A3	A2	A1	A0	01	02	03	04	01	02	03	04	05	06	07	08	01	02	03	04	05	06	07	08
L	L	L	L	L	L	L	L	H	L	L	L	L	L	L	L	L	H	H	H	H	L	L	L	L
L	L	L	L	H	H	L	L	H	L	L	L	L	L	L	H	H	H	H	H	H	L	L	L	L
L	L	L	H	H	H	L	L	H	L	L	L	L	H	H	L	L	H	H	H	H	L	L	L	L
L	L	L	H	H	H	H	L	H	L	L	L	L	H	H	L	L	H	H	H	H	L	L	L	L
L	L	H	L	L	H	L	L	H	L	L	L	L	L	L	L	L	H	H	H	H	L	L	L	L
L	L	H	L	L	H	L	L	H	L	L	L	L	L	L	L	L	H	H	H	H	L	L	L	L
L	L	H	L	L	H	L	L	H	L	L	L	L	L	L	L	L	H	H	H	H	L	L	L	L
L	L	H	L	L	H	L	L	H	L	L	L	L	L	L	L	L	H	H	H	H	L	L	L	L
L	L	H	L	L	H	L	L	H	L	L	L	L	L	L	L	L	H	H	H	H	L	L	L	L
L	L	H	L	L	H	L	L	H	L	L	L	L	L	L	L	L	H	H	H	H	L	L	L	L
L	L	H	L	L	H	L	L	H	L	L	L	L	L	L	L	L	H	H	H	H	L	L	L	L
L	L	H	L	L	H	L	L	H	L	L	L	L	L	L	L	L	H	H	H	H	L	L	L	L
L	L	H	L	L	H	L	L	H	L	L	L	L	L	L	L	L	H	H	H	H	L	L	L	L
L	L	H	L	L	H	L	L	H	L	L	L	L	L	L	L	L	H	H	H	H	L	L	L	L
L	L	H	L	L	H	L	L	H	L	L	L	L	L	L	L	L	H	H	H	H	L	L	L	L
L	L	H	L	L	H	L	L	H	L	L	L	L	L	L	L	L	H	H	H	H	L	L	L	L
L	L	H	L	L	H	L	L	H	L	L	L	L	L	L	L	L	H	H	H	H	L	L	L	L
L	L	H	L	L	H	L	L	H	L	L	L	L	L	L	L	L	H	H	H	H	L	L	L	L
L	L	H	L	L	H	L	L	H	L	L	L	L	L	L	L	L	H	H	H	H	L	L	L	L
L	L	H	L	L	H	L	L	H	L	L	L	L	L	L	L	L	H	H	H	H	L	L	L	L
L	L	H	L	L	H	L	L	H	L	L	L	L	L	L	L	L	H	H	H	H	L	L	L	L
L	L	H	L	L	H	L	L	H	L	L	L	L	L	L	L	L	H	H	H	H	L	L	L	L
L	L	H	L	L	H	L	L	H	L	L	L	L	L	L	L	L	H	H	H	H	L	L	L	L
L	L	H	L	L	H	L	L	H	L	L	L	L	L	L	L	L	H	H	H	H	L	L	L	L
L	L	H	L	L	H	L	L	H	L	L	L	L	L	L	L	L	H	H	H	H	L	L	L	L
L	L	H	L	L	H	L	L	H	L	L	L	L	L	L	L	L	H	H	H	H	L	L	L	L
L	L	H	L	L	H	L	L	H	L	L	L	L	L	L	L	L	H	H	H	H	L	L	L	L
L	L	H	L	L	H	L	L	H	L	L	L	L	L	L	L	L	H	H	H	H	L	L	L	L
L	L	H	L	L	H	L	L	H	L	L	L	L	L	L	L	L	H	H	H	H	L	L	L	L
L	L	H	L	L	H	L	L	H	L	L	L	L	L	L	L	L	H	H	H	H	L	L	L	L
L	L	H	L	L	H	L	L	H	L	L	L	L	L	L	L	L	H	H	H	H	L	L	L	L
L	L	H	L	L	H	L	L	H	L	L	L	L	L	L	L	L	H	H	H	H	L	L	L	L
L	L	H	L	L	H	L	L	H	L	L	L	L	L	L	L	L	H	H	H	H	L	L	L	L
L	L	H	L	L	H	L	L	H	L	L	L	L	L	L	L	L	H	H	H	H	L	L	L	L
L	L	H	L	L	H	L	L	H	L	L	L	L	L	L	L	L	H	H	H	H	L	L	L	L
L	L	H	L	L	H	L	L	H	L	L	L	L	L	L	L	L	H	H	H	H	L	L	L	L
L	L	H	L	L	H	L	L	H	L	L	L	L	L	L	L	L	H	H	H	H	L	L	L	L
L	L	H	L	L	H	L	L	H	L	L	L	L	L	L	L	L	H	H	H	H	L	L	L	L
L	L	H	L	L	H	L	L	H	L	L	L	L	L	L	L	L	H	H	H	H	L	L	L	L
L	L	H	L	L	H	L	L	H	L	L	L	L	L	L	L	L	H	H	H	H	L	L	L	L
L	L	H	L	L	H	L	L	H	L	L	L	L	L	L	L	L	H	H	H	H	L	L	L	L
L	L	H	L	L	H	L	L	H	L	L	L	L	L	L	L	L	H	H	H	H	L	L	L	L
L	L	H	L	L	H	L	L	H	L	L	L	L	L	L	L	L	H	H	H	H	L	L	L	L
L	L	H	L	L	H	L	L	H	L	L	L	L	L	L	L	L	H	H	H	H	L	L	L	L
L	L	H	L	L	H	L	L	H	L	L	L	L	L	L	L	L	H	H	H	H	L	L	L	L
L	L	H	L	L	H	L	L	H	L	L	L	L	L	L	L	L	H	H	H	H	L	L	L	L
L	L	H	L	L	H	L	L	H	L	L	L	L	L	L	L	L	H	H	H	H	L	L	L	L
L	L	H	L	L	H	L	L	H	L	L	L	L	L	L	L	L	H	H	H	H	L	L	L	L
L	L	H	L	L	H	L	L	H	L	L	L	L	L	L	L	L	H	H	H	H	L	L	L	L
L	L	H	L	L	H	L	L	H	L	L	L	L	L	L	L	L	H	H	H	H	L	L	L	L
L	L	H	L	L	H	L	L	H	L	L	L	L	L	L	L	L	H	H	H	H	L	L	L	L
L	L	H	L	L	H	L	L	H	L	L	L	L	L	L	L	L	H	H	H	H	L	L	L	L
L	L	H	L	L	H	L	L	H	L	L	L	L	L	L	L	L	H	H	H	H	L	L	L	L
L	L	H	L	L	H	L	L	H	L	L	L	L	L	L	L	L	H	H	H	H	L	L	L	L
L	L	H	L	L	H	L	L	H	L	L	L	L	L	L	L	L	H	H	H	H	L	L	L	L
L	L	H	L	L	H	L	L	H	L	L	L	L	L	L	L	L	H	H	H	H	L	L	L	L
L	L	H	L	L	H	L	L	H	L	L	L	L	L	L	L	L	H	H	H	H	L	L	L	L
L	L	H	L	L	H	L	L	H	L	L	L	L	L	L	L	L	H	H	H	H	L	L	L	L
L	L	H	L	L	H	L	L	H	L	L	L	L	L	L	L	L	H	H	H	H	L	L	L	L
L	L	H	L	L	H	L	L	H	L	L	L	L	L	L	L	L	H	H	H	H	L	L	L	L
L	L	H	L	L	H	L	L	H	L	L	L	L	L	L	L	L	H	H	H	H	L	L	L	L
L	L	H	L	L	H	L	L	H	L	L	L	L	L	L	L	L	H	H	H	H	L	L	L	L
L	L	H	L	L	H	L	L	H	L	L	L	L	L	L	L	L	H	H	H	H	L	L	L	L
L	L	H	L	L	H	L	L	H	L	L	L	L	L	L	L	L	H	H	H	H	L	L	L	L
L	L	H	L	L	H	L	L	H	L	L	L	L	L	L	L	L	H	H	H	H	L	L	L	L
L	L	H	L	L	H	L	L	H	L	L	L	L	L	L	L	L	H	H	H	H	L	L	L	L
L	L	H	L	L	H	L	L	H	L	L	L	L	L	L	L	L	H	H	H	H	L	L	L	L
L	L	H	L	L	H	L	L	H	L	L	L	L	L	L	L	L	H	H	H	H	L	L	L	L
L	L	H	L	L	H	L	L	H	L	L	L	L	L	L	L	L	H	H	H	H	L	L	L	L
L	L	H	L	L	H	L	L	H	L	L	L	L	L	L	L	L	H	H	H	H	L	L	L	L
L	L	H	L	L	H	L	L	H	L	L	L	L	L	L	L	L	H	H	H	H	L	L	L	L
L	L	H	L	L	H	L	L	H	L	L	L	L	L	L	L	L	H	H	H	H	L	L	L	L
L	L	H	L	L	H	L	L	H	L	L	L	L	L	L	L	L	H	H	H	H	L	L	L	L
L	L	H	L	L	H	L	L	H	L	L	L	L	L	L	L	L	H	H	H	H	L	L	L	L
L	L	H	L	L	H	L	L	H	L	L	L	L	L	L	L	L	H	H	H	H	L	L	L	L
L	L	H	L	L	H	L	L	H	L	L	L	L	L	L	L	L	H	H	H	H	L	L	L	L
L	L	H	L	L	H	L	L	H	L	L	L	L	L	L	L	L	H	H	H	H	L	L	L	L
L	L	H	L	L	H	L	L	H	L	L	L	L	L	L	L	L	H	H	H	H	L	L	L	L
L	L	H	L	L	H	L	L	H	L	L	L	L	L	L	L	L	H	H	H	H	L	L	L	L
L	L	H	L	L	H	L	L	H	L	L	L	L	L	L	L	L	H	H	H	H	L	L	L	L
L	L	H	L	L	H	L	L	H	L	L	L	L	L	L	L	L	H	H	H	H	L	L	L	L
L	L	H	L	L	H	L	L	H	L	L	L	L	L	L	L	L	H	H	H	H	L	L	L	L
L	L	H	L	L	H	L	L	H	L	L	L	L	L	L	L	L	H	H	H	H	L	L	L</	



Il circuito di azionamento completo

La figura 3 riporta il circuito completo di regolazione del motore bifase passo-passo. Gli integrati IC 6, 7 ed 8 realizzano un contatore a 5 bit per il movimento avanti/indietro; essi servono come indirizzo per le tre PROM IC 9, 10 ed 11 che regolano la corrente.

Ad ogni impulso negativo su E_v (opp. su E_r), il motore fa un minipasso avanti (opp. indietro).

Su E_v ed E_r non devono presentarsi impulsi contemporanei dato che verrebbero annullati da un blocco di coincidenza.

Per consentire il passaggio della corrente d'avvolgimento in entrambe le direzioni, vengono impiegati due circuiti regolatori simili ognuno a quello della figura 2: essi sono collegati a ponte in modo che l'avvolgimento della singola fase del motore si trovi sulla diagonale del ponte stesso. Naturalmente, verrà usato un solo circuito alla volta per ogni ponte. A ciò provvede la PROM IC 9 la quale blocca un regolatore (od entrambi nel caso di corrente nulla).

Se per esempio IC1 sta funzionando, saranno i resistori collegati a massa dai transistori T21 ÷ T24 che determineranno la corrente circolante nell'avvolgimento. In questo caso, i transistori a fronte (T11 ÷ T14) non devono essere inseriti. A questo servono le PROM 10 e 11 che contengono le tabelle delle curve seno e coseno. Queste tabelle mostrano il modo in cui sono state programmate le PROM. I valori dei resistori si scostano poco da quelli dell'avvolgimento binario, e ciò allo scopo di poter equalizzare i differenti valori delle tensioni di saturazione collettore-emettitore (max 200 mV) dei transistori.

Il circuito è dimensionato per l'azionamento del motore passo-passo RDM 6060/50 della "Berger". Il valore effettivo della corrente circolante in ogni avvolgimento di fase del motore è di ca. 1.1 A a cui corrisponde un assorbimento globale di corrente dall'alimentazione a 24 V di soli circa 500 mA.

Paragonato al solito circuito a tensione costante, l'assorbimento di potenza è inferiore di 4 volte, e l'azionamento presenta una coppia più favorevole in corrispondenza di un numero di

Fig. 3 - Circuito completo del sistema di regolazione a minipassi per motori passo-passo bifasi.

giri più elevato. I singoli transistori scaldano poco e non necessitano di radiatore.

L'intero circuito trova posto su una scheda formato EUROPA giovandosi anche delle ridotte dimensioni dell'RC 4193 (Contenitore DIL ad 8 terminali) che consente peraltro di erogare una corrente di 100 mA.

Bibliografia

- 1) Bailey, A.D.: Stepper motor drive circuit. *Wireless World*, Febbraio 1983, pag. 76...78.
- 2) Motori passo-passo bifasi. *Pubblicazione N. 103 della Ditta Berger Lahr GmbH.*
- 3) Gill, H.: RC 4193 Micro-Power Switching Regulator Application Notes, AN-26, Ditta Raytheon Semiconduttori.

MOTORI PASSO-PASSO COMANDATI DA MICROCOMPUTER

I costruttori di motori passo-passo hanno sviluppato vari programmi per microcomputer con i quali è possibile il comando diretto dei motori. Lo scopo consiste evidentemente nel poter garantirne l'affidabilità mediante prove a lunga durata; essi possono comunque essere utilizzati in molte applicazioni, per cui viene presentata nel seguito la descrizione del loro funzionamento.

Ing. P. Fantinato, Ing. Gerhard Beuschel

Fig. 1 - Schema di principio per il comando di un motore passo-passo.

Il microcomputer PC 100, della SIEMENS, sul quale sono stati sviluppati i programmi descritti, utilizza come dispositivo di INPUT-OUTPUT il *Versatile Interface Adapter (VIA) 6522*. Quest'ultimo ha a disposizione due porte a 8 bit di ingresso-uscita (A e B) e dispone di due contatori a 16 bit; può inoltre accettare i comandi d'interrupt dalla CPU 6502.

Grazie ai contatori contenuti nel dispositivo è possibile generare una serie programmabile di impulsi al bit 7 dell'uscita B, ed è inoltre possibile agire su qualsiasi bit delle porte A o B.

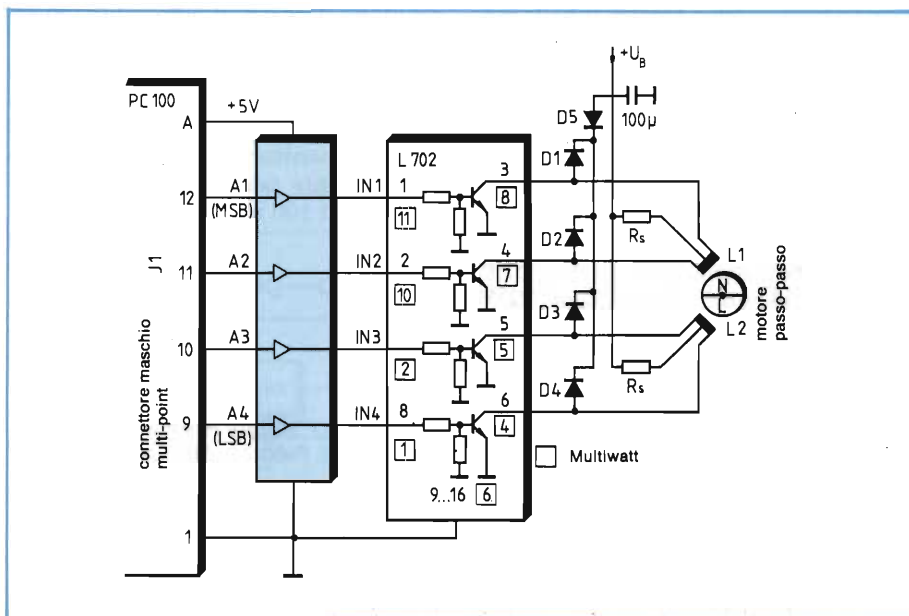
Un ulteriore vantaggio consiste nel poter accedere a singole routine di servizio per interrupt (e ottenere quindi una notevole flessibilità del programma principale) data la possibilità di generare interrupts da parte del dispositivo stesso.

La figura 1 indica lo schema di principio utilizzato per il comando di un motore passo-passo; i circuiti che compongono lo stadio finale di potenza sono contenuti in L702 (1); si noti come venga utilizzato in aggiunta un buffer CMOS del tipo 4050.

Qualsiasi programma di comando è fondamentalmente scomponibile in tre parti:

- programma di inizializzazione,
- programma per la generazione degli impulsi,
- programma di servizio per interrupts.

La figura 2 illustra l'interazione tra le tre parti in cui è suddiviso il programma principale.



Programma per la generazione degli impulsi

La sequenza degli impulsi necessari per il comando di un motore unipolare funzionante a passo intero deve essere conforme a quella riportata in figura 3 (rilevata alle uscite A1...A4). La sequenza stessa viene ottenuta immettendo quattro diversi bit campione in uno dei registri d'uscita del "VIA".

Durante l'esercizio, dovranno uscire dal dispositivo consecutivamente i seguenti valori (in esadecimale): 09, 0A, 06, 05, 09, 0A... Cambiando invece il senso di rotazione i valori già indicati dovranno uscire con la nuova sequenza: 09, 05, 06, 0A, 09, 05, ecc.

Nel programma, i quattro bit campione saranno memorizzati in una tabella e ciclicamente letti mediante indi-

Catalogo

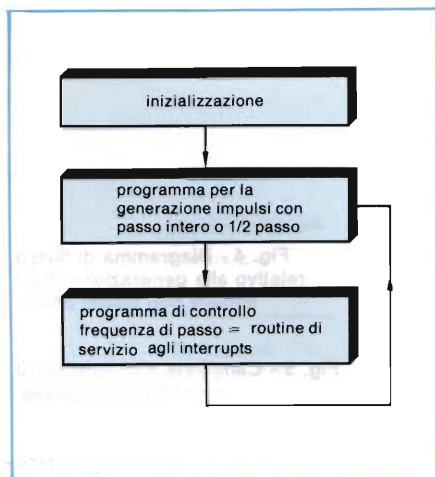
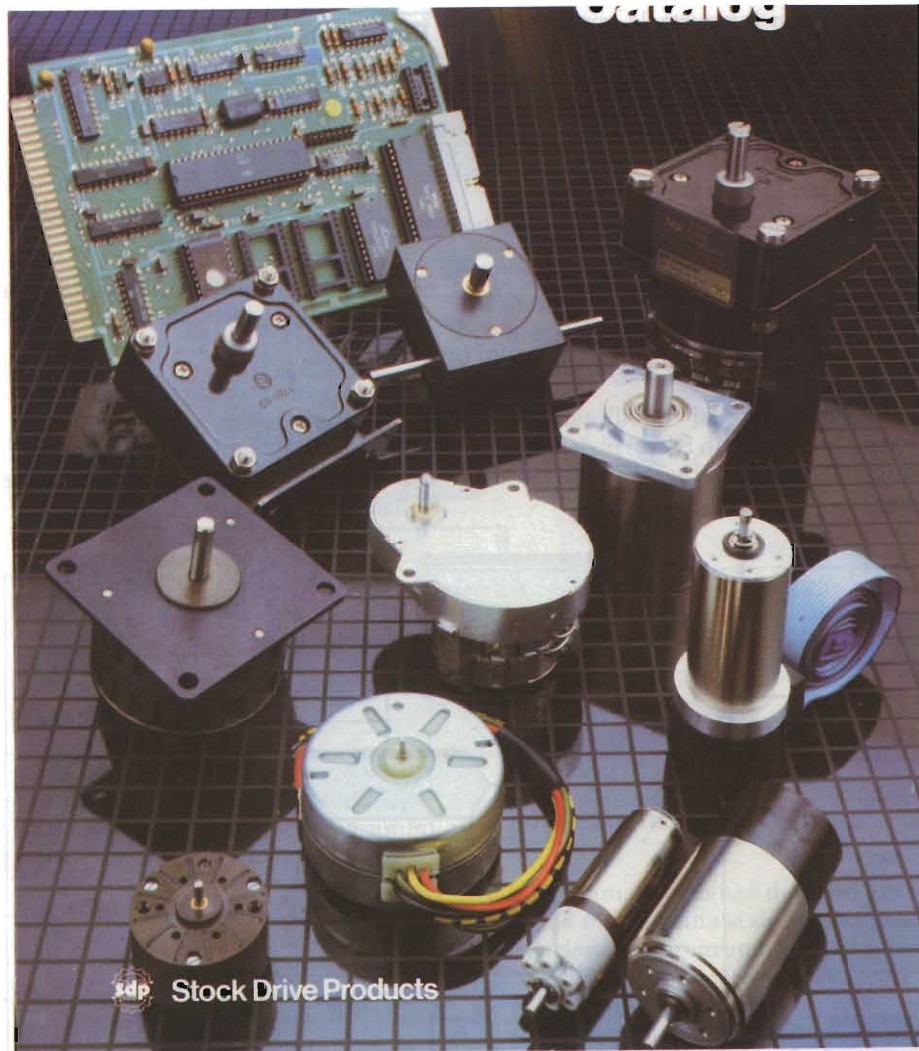


Fig. 2 - Programma-base per il comando di un motore passo-passo.

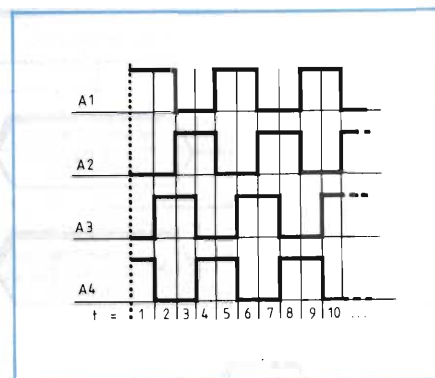


Fig. 3 - Campione d'impulsi per il comando con passo intero.

rizzamento indicizzato tramite il registro puntatore X. L'intervallo tra un passo e l'altro viene generato dal comando d'interrupt, come descritto in maniera più dettagliata nel seguito.

Mediante il posizionamento di un apposito algoritmo nella routine di servizio per interrupts, è possibile entrare nel programma dedicato alla generazione degli impulsi, emetterne una nuova serie e quindi riportare alle condizioni iniziali la variabile già utilizzata nell'algoritmo.

La figura 4 illustra la sequenza complessiva di quanto descritto, mentre la figura 5 riporta la sequenza degli impulsi di comando necessari per l'azionamento a 1/2 passo.

In questo caso saranno necessari 8 diversi bit campione; essi si ripeteranno ciclicamente ed avranno il seguente valore (in esadecimale): 09, 01, 05, 04, 06, 02, 0A, 08, 09, 01...

TABELLA 1 - SEQUENZA DEGLI IMPULSI IN USCITA PER PASSO INTERO E 1/2 PASSO

	Sequenza impulsi in uscita							
Passo intero (esadecimale)	<u>09</u>	<u>0A</u>	<u>06</u>	<u>05</u>				
1/2 passo (esadecimale)	<u>09</u>	<u>01</u>	<u>05</u>	<u>04</u>	<u>06</u>	<u>02</u>	<u>0A</u>	<u>08</u>
Indice X =	0	<u>1</u>	2	<u>3</u>	4	<u>5</u>	6	<u>7</u>

Qualora si voglia sviluppare un programma in grado di poter azionare il motore indifferentemente con passo intero o 1/2 passo, va prestata particolare attenzione al passaggio da un tipo d'esercizio all'altro.

Una soluzione in questo caso consiste nell'inserire una parte aggiuntiva di programma, nella quale sia possibile adattare il campione d'impulsi alle nuove esigenze. Con la tabella 1 è possibile esaminare la relazione tra i due

diversi esercizi.

Utilizzando con continuità l'indice X già visto in precedenza nella tabella 1, e passando da un tipo d'esercizio all'altro, si verifica un'inversione del senso di rotazione.

La sequenza degli impulsi in uscita viene adattata mediante modifica dell'indice: è da tener presente che le condizioni di funzionamento a 1/2 passo con indice X=1, 3, 5, 7, non esistono per il passo intero.

La tabella 2 riporta la correlazione del registro indice con le due modalità di funzionamento; il riconoscimento delle varie condizioni è possibile mediante l'esame del bit 0 relativo al registro X (bit 0=1).

Oltre a quanto già accennato, il programma principale richiesto deve poter riconoscere tra due interrupts un'eventuale richiesta di cambiamento d'esercizio; questo si ottiene mediante il confronto tra due locazioni di memoria, come riportato nel diagramma di flusso di figura 6.

Alla modifica del tipo d'esercizio, il valore contenuto in S1 verrà decrementato nella routine di servizio per l'interrupt.

Programmi di servizio per interrupt

Vengono distinti principalmente in due gruppi:

- programmi operanti secondo una tabella (p. esempio, accelera o decelera),
- programmi operanti senza tabella (p. esempio, esercizio in sincronismo).

I primi sono strutturati come indicato nella figura 7.

La routine di commutazione riportata nel diagramma di flusso comprende le seguenti funzioni:

Fig. 4 - Diagramma di flusso relativo alla generazione degli impulsi con passo intero.

Fig. 5 - Campione d'impulsi per il comando a 1/2 passo.

Fig. 6 - Diagramma di flusso relativo al programma di comando con passo intero o 1/2 passo.

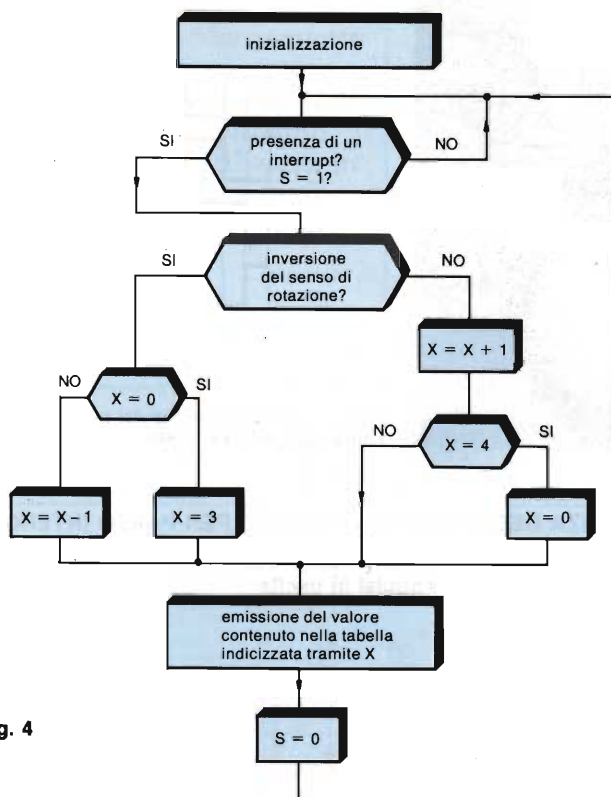


Fig. 4

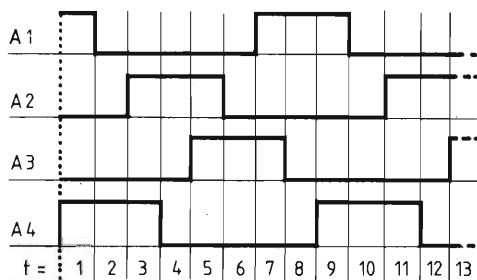


Fig. 5

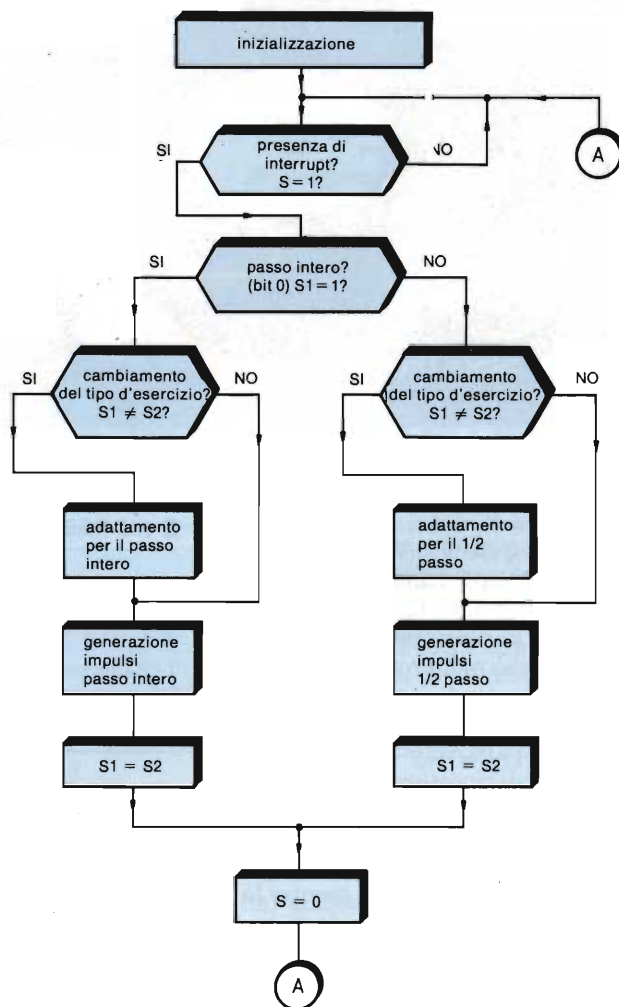


Fig. 6

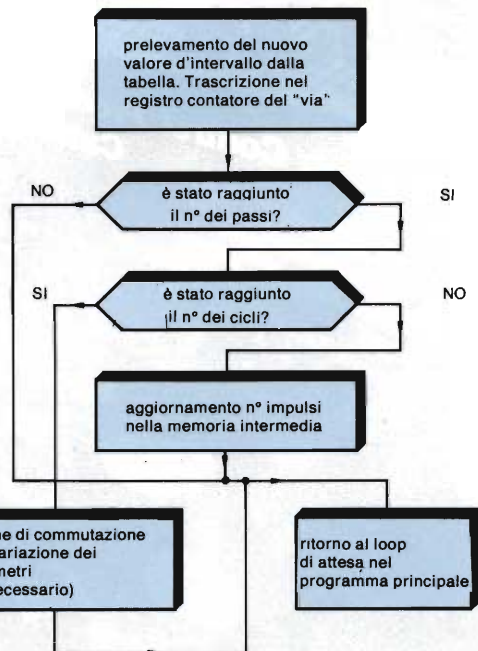


Fig. 7

```

<K>*=8000
/20
8000 08 INY
8001 B1 LDA (00),Y
8002 8D STA A006
8005 08 INY
8007 B1 LDA (00),Y
8008 8D STA A007
800C 06 DEC 02
800E F0 BEQ 8013
8010 A2 LDX #01
8012 40 RTI
8013 E5 INC 01
8015 A9 LDA #30
8017 8D STA A400
8018 A5 LDA 22
801C 95 STA 02
801E A5 LDA 23
8020 85 STA 03
8022 A0 LDY #FF
8024 A2 LDX #01
8026 40 RTI
    
```

Avviamento secondo
tabella di
accelerazione

Conteggio del
numero di passi
S = 21

Routine di
commutazione

S = 1

Fig. 8

- modifica del vettore d'interruzione, ovvero scelta di uno dei programmi di servizio per interrupt,
- modifica della tabella contenente gli indirizzi base (se necessario),
- caricamento di nuovi valori nelle memorie intermedie.

I programmi operanti senza tabella sono costituiti nel caso più semplice da un solo algoritmo di conteggio dei passi e da una routine di commutazione, come già descritto in precedenza.

La figura 8 riporta un programma di servizio per interrupt in grado di effettuare l'accelerazione del motore. Nella figura 9 è indicata la sequenza degli impulsi di comando nei casi di cambiamento dell'esercizio durante una pausa. La sequenza degli impulsi PB7 rappresenta i punti d'interruzione e la loro durata.

Massima frequenza di passo

La massima frequenza di passo ammissibile è determinata dalla velocità d'esecuzione del programma compreso tra due interrupt successivi (generati mediante temporizzazione).

In ogni caso deve essere soddisfatta la relazione

$$T(\text{interrupt}) > T(\text{programma}),$$

dove $T(\text{programma})$ è composto dalla somma dei seguenti tempi parziali: $T(\text{programma}) = T(\text{generazione impulsi in uscita}) + T(\text{routine di servizio per interrupt}) + T(\text{richiesta d'interrupt})$.

Il tempo richiesto per la generazione degli impulsi in uscita e per la routine di servizio agli interrupt è facilmente determinabile, mentre dipende dal programma MONITOR e vale circa 25 μs negli esempi di programma citati, il tempo necessario per le richieste d'interruzione. Esso è inoltre condizionato dalla posizione del vettore d'interrupt.

È possibile ottenere la sua riduzione a circa 20 μs rinunciando alla decodifica dei comandi d'interruzione mediante il programma monitor e utilizzando le locazioni A404, A405 per la memorizzazione del vettore d'interruzione.

Mediante un'accurata scelta delle

Fig. 7 - Diagramma di flusso relativo ad una routine di servizio per interrupt ed operante secondo tabella.

Fig. 8 - Routine di servizio per l'accelerazione del motore: Numero massimo dei passi=128; raggiunto un Numero di passi=<21> si ottiene la velocità di sincronismo con l'ultimo valore in tabella.

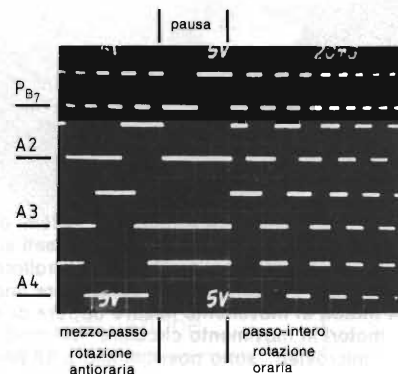


Fig. 9 - Impulsi di comando a disposizione degli interrupt con commutazione da passo intero a 1/2 passo.

TABELLA 2 - RELAZIONE TRA LE DUE MODALITA' DI FUNZIONAMENTO E L'INDICE X

passo intero	1/2 passo
X = 0	0
X = 1	6
X = 2	4
X = 3	2

PICCOLI MOTORI, RIDUTTORI, SCHEDE DI COMANDO NEL CATALOGO DELLA STOCK DRIVE PRODUCTS

In un volume di 130 pagine dal titolo "Motion Control Products Catalog" vengono presentati più di 890 tipi di motori con potenza al di sotto di un cavallo. Questi comprendono motori passo-passo, encoder ottici, motori in cc, dinamo tachimetriche, motori sincroni, riduttori, ventilatori per motori e schede di comando per motori sia passo-passo che in continua: una vera "Bibbia" per tutti coloro che lavorano nel settore della robotica, delle macchine utensili a controllo numerico, delle periferiche per computer, dei registratori di cassa e nel campo della strumentazione in generale.

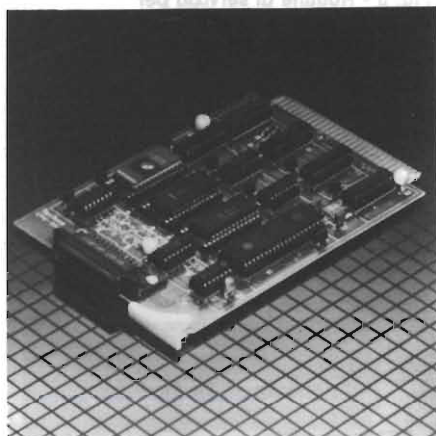
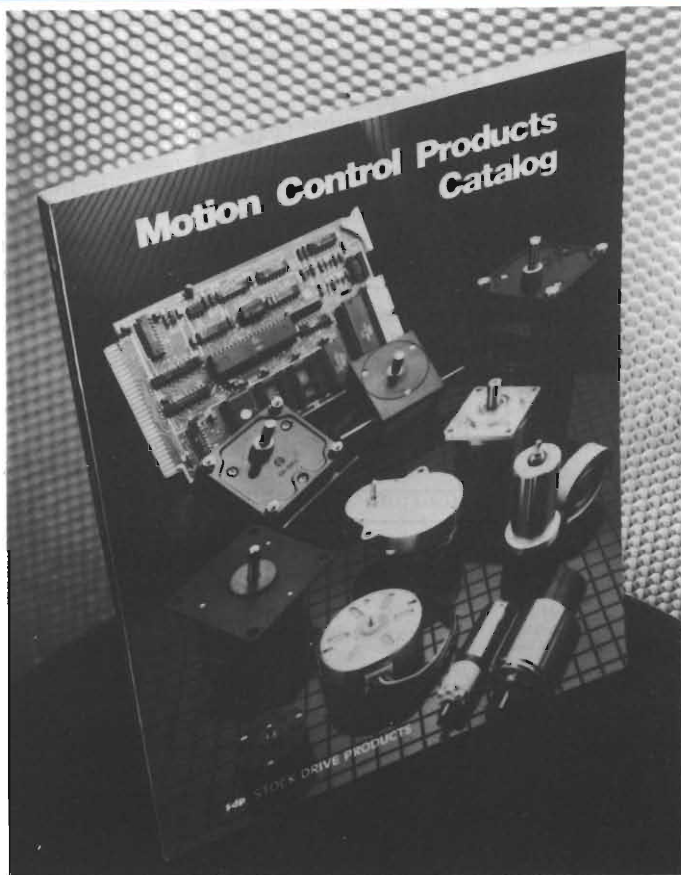
Le schede di comando dei motori sono realizzate da una affiliata della SDP, la *Techno Inc.* Esse comprendono un microcomputer basato sul 6502, un controllore per motori passo-passo basato sull'8031, e un convertitore digitale/analogico a micropassi. Sono disponibili inoltre, una scheda di impiego generale I/O, una scheda per il comando di 8 motori in c.c ed infine una scheda di monitoraggio digitale di posizione basato sulla tecnologia del filtraggio digitale.

Il volume è completato da una serie di articoli di carattere generale che illustrano il principio di funzionamento dei sistemi digitali di controllo dei motori.

L'elegante brochure "Motion Control Products Catalog" SPD-823 è disponibile al prezzo di \$ 3,25 incluse le spese postali, presso la

STOCK DRIVE PRODUCTS

2101 Jericho Turnpike
New Hyde Park, New York 11040, USA



Esempio di scheda per sistemi di controllo di motori passo-passo basati su microcomputer. Come controllore "microstep", la scheda può comandare fino a 4 motori in movimento lineare oppure due motori in movimento circolare. Nel modo "microstep" sono possibili fino a 12.800 passi per giro. Nel modi di funzionamento a passo intero o a mezzo passo, il controllore può comandare in modo indipendente fino a 8 motori passo-passo. La scheda contiene fino a 24 K di memoria RAM/ROM combinate e 128 byte di RAM. La scheda è prodotta dalla Stock Drive Products.

varie parti che compongono il programma principale, è possibile ottenere una frequenza di passo superiore ai 10000 passi/secondo, più che sufficiente per la maggior parte delle applicazioni.

Con l'apporto di semplici modifiche sono possibili diverse applicazioni in vari settori, ad esempio:

- generatore di funzioni programmabile,
- azionamento di motori passo-passo con avanzamento di 1/4 di passo,
- azionamento di motori passo-passo con alimentazione sinusoidale,

— sottoprogrammi per sistemi di posizionamento.

I programmi descritti sono adatti soprattutto per l'ottimizzazione empirica delle tabelle di accelerazione relative a motori già installati presso l'utilizzatore finale: è infatti possibile un'immediata scelta o modifica dell'intervallo di passo mediante la tastiera del PC100.

Un'ulteriore possibilità offerta consiste nel poter esaminare gli effetti di un cambiamento d'esercizio (ad esempio da 1/2 passo a passo intero) sulla macchina accoppiata al motore.

Bibliografia

- 1) Sax, H.: Comando motori passo-passo con c.i. monolitici - *ELEKTRONIK* 1980 N. 23, pag. 67...72.
- 2) Note di servizio PC 100, dati provvisori - *SIEMENS AG*.
- 3) Zaks, R.: Programming the 6502 - *SYBEX*.
- 4) Gugg, Sax.: Comando ottimale motori passo-passo - *ELEKTRONIK* 1980 N. 26, pag. 43...49.
- 5) Sax, H.: Famiglie microprocessori MCS65XX: data sheet N 123 - *ELEKTRONIK* 1980 N. 23, pag. 67...72.
- 6) Langanke, H.: Comando di un motore passo-passo con microcomputer - *ELEKTRONIK* 1979 N. 9, pag. 67...69.
- 7) L. Cascianini: Motori passo-passo con rotore a magnete permanente - *SELEZIONE di elettronica e microcomputer* N. 4/1983, pag. 28.

COMPONENTI PER AUTOMAZIONE INDUSTRIALE

S



**CONDENSATORI
PASSO 5 MM**



MKS 2: POLIESTERE METALLIZZATO
FKS 2: Poliestere FKC 2: Policarbonato
FKP 2: Polipropilene

S

KEL



Leadless chip
Carrier sockets

S

SCHAFFNER

**FN 390 IL FILTRO
SUPER ACCESSORIATO**



con Portafusibile 5x20 - 6,3x32
Cambio tensioni
Interruttore correnti 1/2, 5/6 A
Elevata attenuazione

S

**DIP ROTARY
SWITCHES**



S-1000 Series (Binary coded hexadecimal)
 S-2000 Series (Binary coded decimal)
 R Series (RS Type/Selector, RD Type/
 Bynary coded decimal)

SGE - SYSCOM SPA

20092 Cinisello B. (MI), Via Gran Sasso, 35
 tel. 02/6189159 - 6189251/2/3 - Telex 330118

PBD 3517

c.i. per il comando "bilevel" dei motori passo-passo unipolari

La caratteristica saliente di questo integrato, studiato per il comando dei motori passo-passo unipolari, è il sistema con cui esso provvede ad incrementare l'intensità della corrente all'inizio di ciascuna fase di comando. Questa caratteristica permette di ottenere dal motore le sue massime prestazioni.

a cura della Redazione

Fig. 1 - Andamento della corrente in funzione del tempo. Curva a tratto pieno: corrente bilevel. Curva a tratti: corrente normale.

Fig. 2 - Schema di principio di collegamento dell'integrato PBD 3517 alla logica di comando (TTL o microprocessore) e al carico (motore passo-passo). La costante di tempo R_T/C_T stabilisce quanto deve durare il tempo durante il quale al motore viene applicata la tensione "bilevel". I diodi utilizzati sono i tipi IN 4004.

Il PBD 3517 RIFA-RACOEL è un integrato bipolare progettato per comandare motori passo-passo secondo il sistema unipolare a doppio livello, (bilevel); questa caratteristica sta a significare che, per ottenere un più rapido aumento di corrente durante i primi istanti dopo il cambio di fase si fa in modo che al motore venga applicata una tensione di comando più elevata.

La durata dell'applicazione di questa "sovratensione di spunto" dipende dalle caratteristiche particolari del motore, e precisamente dalla costante di tempo *induttanza (L)/resistenza (R)* dei suoi avvolgimenti. Questa durata viene controllata da un flip-flop monostabile e quantizzata da una costante di tempo esterna formata da R_T e C_T . Ovviamente, l'integrato PBD 3517 potrà comandare un motore passo-passo anche con il sistema unipolare tradizionale e non "bilevel".

Nella figura 1, la curva a tratto pieno sta appunto ad indicare l'andamento della corrente "bilevel" che circola nel motore durante una fase di comando; si noti l'impennata della corrente all'ini-

zio della fase (t_{ON}). La curva in tratteggio rappresenta invece l'andamento di una normale corrente di fase.

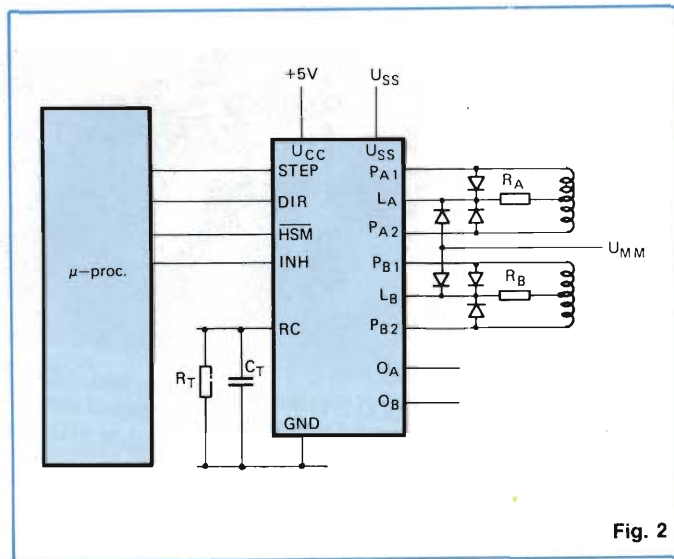
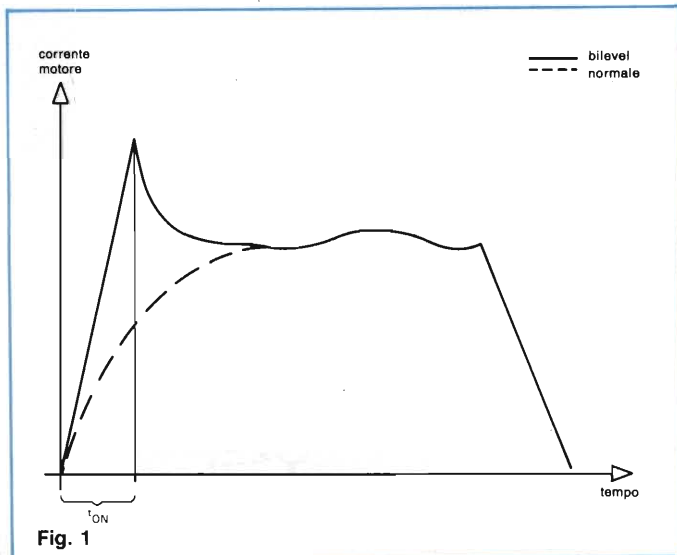
Per realizzare un sistema di azionamento di un motore passo-passo pilotato da logica LS-TTL o da microprocessore è sufficiente disporre di un solo integrato PBD 3517 e di pochi altri componenti discreti periferici (figura 2).

Caratteristiche principali

Nella figura 3 è riportato lo schema a blocchi che indica le funzioni essenziali contenute in questo integrato.

Le caratteristiche salienti sono:

- possibilità di funzionamento "bilevel",
- 2 x 350 mA correnti d'uscita continue,
- circuiti logici di tutte le fasi contenuti nel chip,
- possibilità di funzionamento a mezzo-passo e a passo intero,



- possibilità di raddoppio della tensione di comando,
- un solo PBD 3517 serve ad azionare un solo motore,
- contenitore in plastica DIL a 16 terminali.

I valori massimi della tensione e delle correnti ammessi sono i seguenti:

- tensione di alimentazione per i circuiti logici $V_{cc} 7 V$
- tensione di alimentazione secondo livello $V_{ss} 40 V$
- corrente di fase d'uscita $I_p 500 mA$
- corrente d'uscita secondo livello $I_L - 500 mA$
- tensione d'ingresso $U_i 6 V$
- corrente d'ingresso $I_i - 10 mA$
- temperatura alla giunzione $T_j + 150 ^\circ C$
- dissipazione di potenza ($T_{amb}=25 ^\circ C$) $P_d 1,6 W$

Segnali logici d'ingresso

L'integrato contiene tutta la logica di fase richiesta per ottenere un avanzamento corretto di un motore passo-passo.

I segnali d'ingresso sono i seguenti (figura 4):

Segnale STEP:

il fronte negativo di questo impulso costringe il motore ad effettuare un passo.

Segnale DIR:

stabilisce in quale direzione deve avvenire il passo. La direzione di partenza dipende da come sono stati effettuati i collegamenti al motore; il segnale DIR può essere cambiato in qualsiasi momento, ma contemporaneamente al segnale "step".

Segnale \overline{HSM} :

serve a stabilire se il motore deve procedere a passo intero o a mezzo passo. Lo stato logico BASSO di questo segnale corrisponde al modo di funzionamento



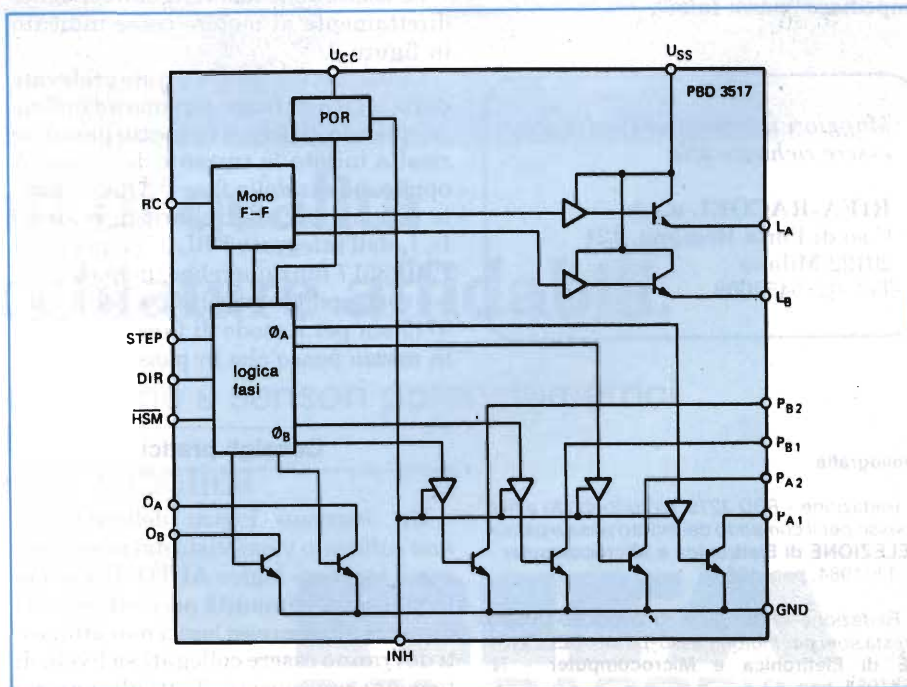
Controllo dei wafer alla RIFA.

a mezzo passo del motore. Anche il segnale \overline{HSM} può essere cambiato in qualsiasi momento ma contemporaneamente al segnale "step".

Segnale INH:

inibisce l'assorbimento di tutte le fasi d'uscita allo scopo di ridurre il consumo di corrente.

Fig. 3 - Funzioni contenute nel chip dell'integrato PBD 3517 e indicazione dei segnali sui terminali.



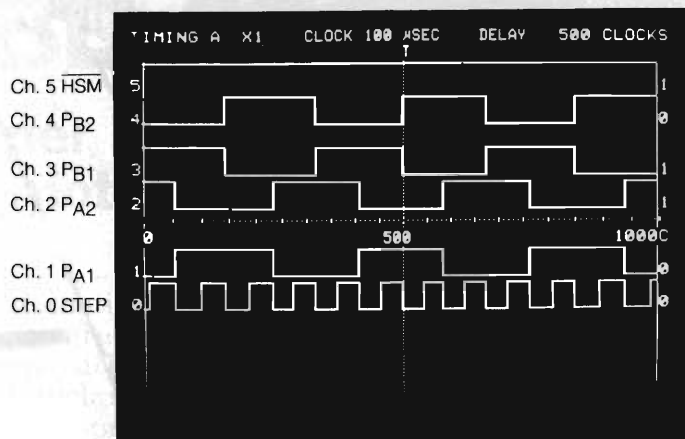


Fig. 4

Fig. 4 - Andamento nel tempo dei segnali logici d'ingresso e d'uscita.

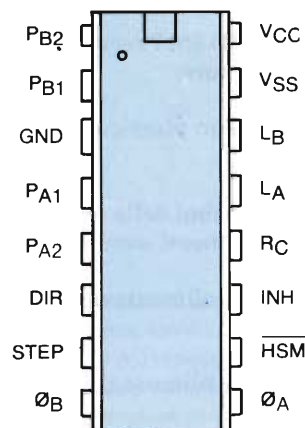


Fig. 5

Fig. 5 - Configurazione dei terminali.

Sulla linea di alimentazione U_{cc} si trova un circuito sensibilizzatore di livello POR (POR = Power On Reset) che provvede a resettare la logica interna (i flip-flop vengono azzerati) al momento dell'applicazione della tensione di alimentazione; questo accorgimento impedisce "passi falsi".

Maggiori informazioni potranno essere richieste alla

RIFA-RACOEL s.r.l.
C.so di Porta Romana, 121
20122 Milano
Tel. 02/5452608

Il generatore dell'impulso "bilevel"

Il generatore di questo impulso è formato essenzialmente da due monostabili che fanno capo ad una rete comune RC. La logica interna di fase produce un impulso di trigger ad ogni cambiamento di stato della fase.

Quest'impulso attiva il proprio monostabile il quale, a sua volta, porterà in conduzione il transistor finale per una durata ben precisa di tempo; e questo tende ad incrementare la corrente realizzando uno "stepping" più rapido.

Le uscite delle fasi vengono collegate direttamente al motore come indicato in figura 2.

Le uscite O_A e O_B sono state prelevate dalla logica di fase e servono ad indicare, quando si lavora in mezzo passo, se risulta inibita la corrente della fase A oppure quella della fase B. Queste uscite servono per controllare gli ingressi I_1 , I_0 dell'integrato PBL 3717, per cui il PBD 3517 funzionerebbe, in questo caso, come generatore di fase per il PBL 3717 sia per il modo di funzionamento in mezzo passo che in passo intero.

Consigli pratici

Un ingresso logico dell'integrato non collegato viene visto dal medesimo come ingresso logico ALTO. Per avere la massima immunità nei confronti dei disturbi, gli ingressi logici non utilizzati dovranno essere collegati su livelli di tensione appropriati. Tutti gli ingressi

logici sono muniti di sistemi di protezione nei confronti di sovratensioni.

Per eccitare gli avvolgimenti del motore in modo unipolare, le uscite delle fasi funzionano in assorbimento di corrente (sinking). La massima corrente circolante nel motore viene limitata da un segnale comune collegato sulla presa centrale degli avvolgimenti del motore. Per proteggere i transistori finali da picchi di tensione di natura induttiva vengono impiegati diodi volano (freewheeling).

I diodi collegati in serie alla tensione di alimentazione U_{MM} impediscono che la tensione U_{SS} venga messa in corto da parte della tensione di alimentazione U_{MM} . Se non si ricorre al sistema di comando "bilevel" questi diodi possono essere omessi. Il terminale U_{SS} non dovrà essere collegato ad una tensione più bassa della tensione U_{MM} ma può essere lasciato aperto.

Infine, per risolvere problemi di interferenze, sarebbe ottima idea utilizzare collegamenti di massa separati per ciascuna delle due tensioni di alimentazione cosicché l'unico punto in comune rimarrebbe il terminale di massa (GND) del 3517. Giovarimento si potrà avere anche disaccoppiando le due suddette alimentazioni (e cioè U_{SS} e U_{MM}).

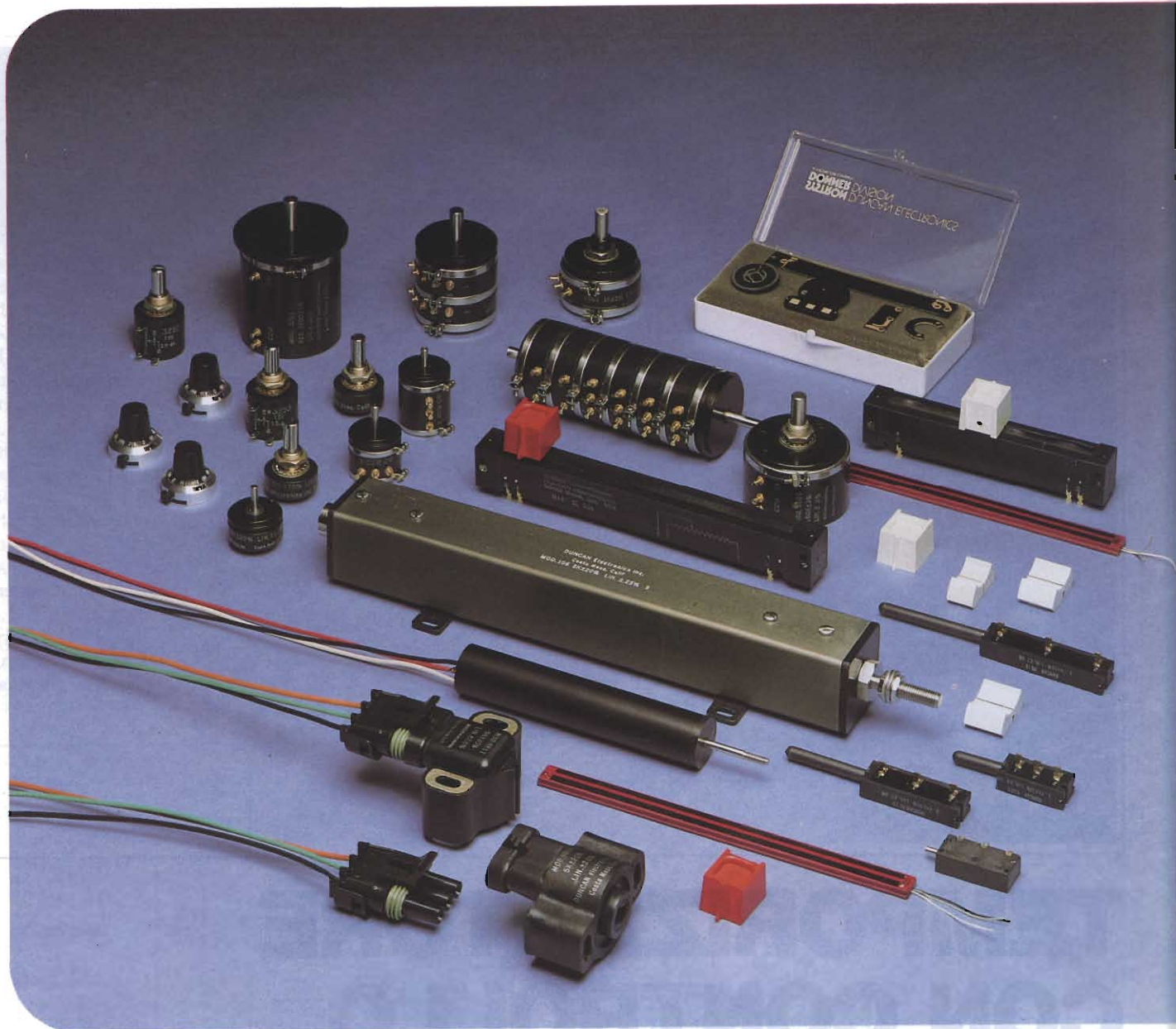
La definizione dei livelli sugli ingressi logici dell'integrato potrà essere assicurata da un resistore pull-up da 5 k Ω , specialmente nel caso in cui tali ingressi dovessero essere comandati da segnali logici provenienti da stadi d'uscita a collettore aperto.

Bibliografia

1) Redazione - PBD 3219: circuito ibrido a film spesso per il comando dei motori passo-passo. **SELEZIONE di Elettronica e Microcomputer** - N. 11/1984, pag. 136.

2) Redazione - PBD 3270; c.i. pilota ad elevate prestazioni per motori passo-passo. **SELEZIONE di Elettronica e Microcomputer** - N. 16/1984, pag. 82.

SYSTRON DUNCAN ELECTRONICS DONNER DIVISION



**...componenti di qualità
per apparecchiature affidabili.**

- Potenziometri di precisione e sensori potenziometrici in plastica; a filo, ibridi
- Sensori per auto e per robotica

La DUNCAN è rappresentata in Italia da:

RIFA - RACOEL s.r.l.

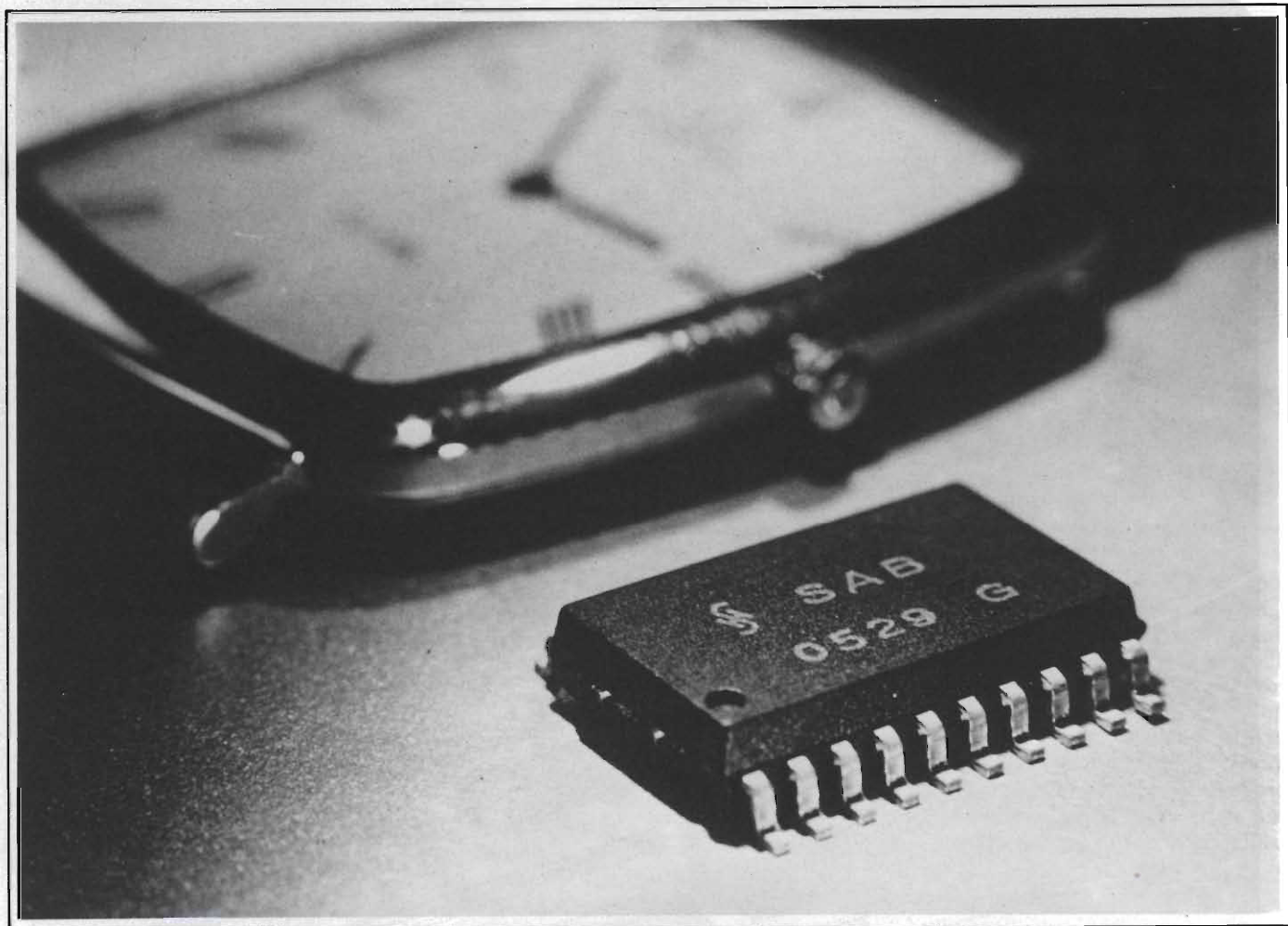
20122 Milano

corso di Porta Romana, 121

telefono 5452608 - 598426 - telex 333613 RACOEL I

indirizzo telegrafico: RACOEL - Milano

RIFA
RIFA - RACOEL s.r.l.



TEMPORIZZATORE CON CONTROLLO DI VELOCITA'

B. Schwager, Siemens

Il timer SAB 0529 in custodia SO (altezza di appena 2,65 mm compresi i terminali), permette regolazioni di tempo da 1 ora a 31,5 ore; viene alimentato dalla rete a 50 Hz (che funge anche da base dei tempi) e può essere montato in piccoli apparecchi, grazie all'esecuzione piatta che ne riduce notevolmente l'ingombro. In questo articolo, combinato con il c.i. parzializzatore di fase TLE 3102, esso consente di realizzare un semplice e silenzioso sistema di rinnovo dell'aria di locali.

Il circuito integrato SAB 0529 è un temporizzatore (timer) programmabile, presentato in contenitore SO (altezza solo 2,65 mm compresi i terminali) che permette regolazioni di tempo da 1 ora a 31,5 ore. Viene alimentato dalla rete (che funziona anche da base dei tempi per le temporizzazioni) e può essere montato in piccoli apparecchi grazie all'esecu-

zione piatta che ne riduce notevolmente l'ingombro.

Il timer SAB 0529 G, concepito per essere montato su circuito stampato con sistemi automatici, può funzionare anche con tensione continua da 4,5 a 5,5 V; la corrente di alimentazione tipica è di 1,4 mA; all'uscita possono essere collegati triac o relé. L'utilizzatore ha a disposizione otto campi di tempo sovrapposti e due modi di funzionamento ("durata d'inserzione" e "ritardo di disinserzione").

Il timer trova impiego in controlli industriali ed in tutti gli apparecchi a funzionamento programmato nel tempo, come per esempio, pentole e cucine elettriche, macchine per caffè, asciugamani ad aria calda, ventilatori per bagno e wc, dispositivi automatici a moneta, interruttori luce scale, impianti d'allarme, sviluppatore per fotografie, dispositivi automatici d'avvio (per il preriscaldamento), pubblicità luminosa, illuminazione di vetrine, caricabatterie, ferri da stiro, apparecchi per la surgelazione, apparecchi per l'indurimento della plastica ecc..

Impiego del SAB 0529 per realizzare la funzione di "ritardo di disinserzione"

Molte applicazioni di questo recente timer della Siemens sono già state illustrate (vedi bibliografia).

Un "sistema di rinnovo dell'aria dei locali chiusi automatico e programmabile" è già stato descritto a pag. 78 N. 10/1984 di questa rivista. In questo caso, il SAB 0529 provvedeva ad innescare il triac, il quale chiudeva il circuito nel quale si trovava il motore; il triac una volta innescato, faceva passare sempre la stessa intensità di corrente dato che non era previsto alcun sistema di regolazione a parzializzazione di fase della potenza, e di conseguenza il motore ruotava sempre alla stessa velocità.

Nell'applicazione che presentiamo è previsto invece che il triac conduca più o meno a seconda della regolazione imposta, e di conseguenza anche il motore possa ruotare più o meno velocemente. Questa possibilità è molto utile nei

motori-ventilatori impiegati nei sistemi di condizionamento dell'aria.

In questi casi, un motore che giri *al massimo* può produrre un considerevole rumore; questo potrebbe essere attenuato se si avesse la possibilità di far marciare il motore a velocità ridotta. Questa possibilità si può realizzare ricorrendo al circuito di *figura 1*. In questo caso, è l'integrato parzializzatore di fase TLE 3102 posto tra il SAB 0529 e il

Fig. 1 - Schema di un sistema che permette il ricambio di aria di ambienti chiusi. Alla chiusura dell'interruttore dell'illuminazione dell'ambiente, il motore del ventilatore entra in funzione e continuerà a funzionare per un tempo programmabile a piacere anche dopo che è stata spenta la lampada. La durata di funzionamento del ventilatore dopo che è stata spenta la luce viene fissata dal timer SAB 0529. L'integrato TLE 3102 ha il compito di regolare la velocità del motore del ventilatore. Il sistema utilizzato è quello a parzializzazione di fase.

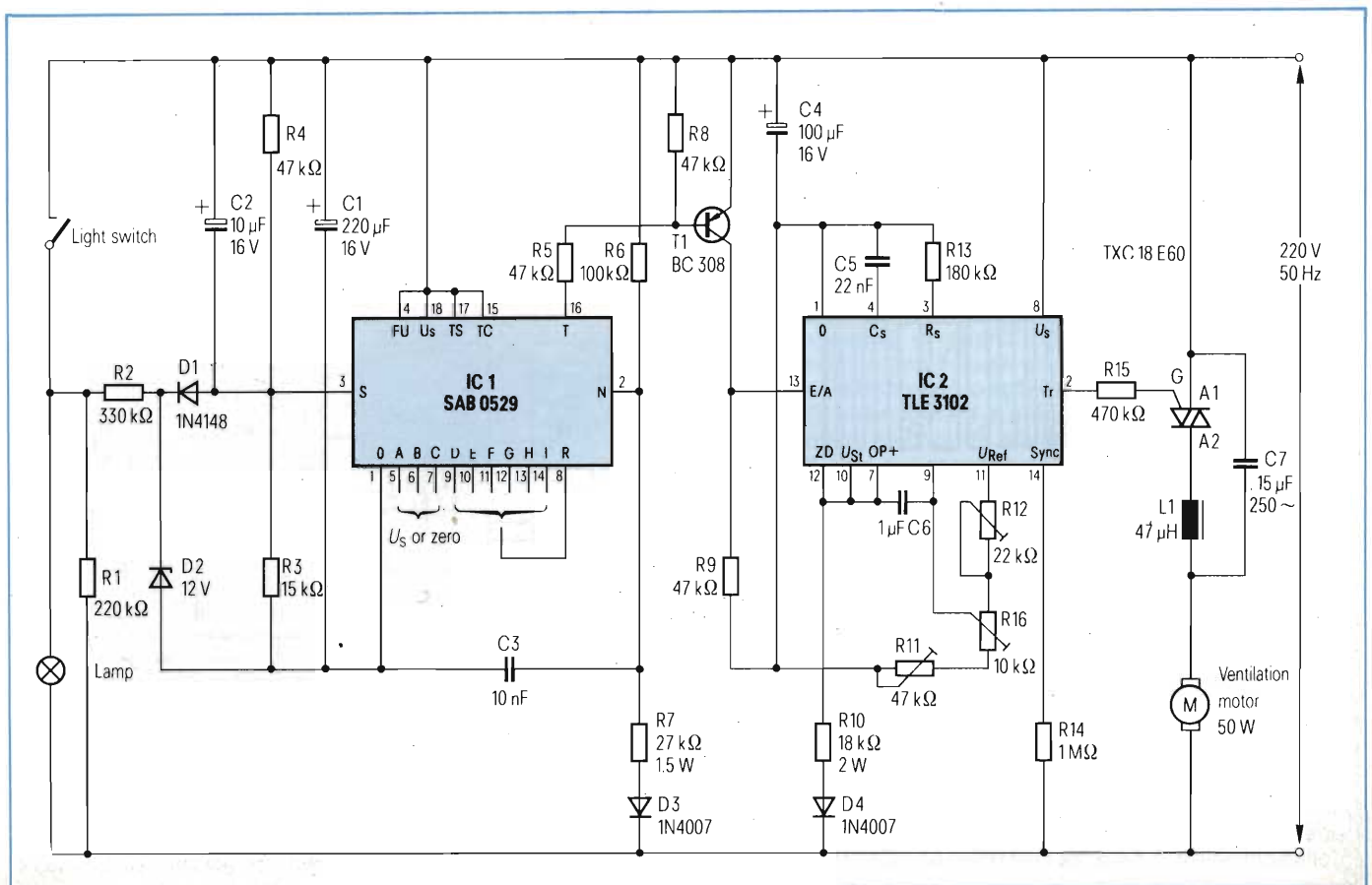


Tabella 1 - TABELLA DELLA VERITA' PER LA PROGRAMMAZIONE DEL TEMPO BASE

Valori delle temporizzazioni	A B C	Tempo-base	Tempo massimo a 50 Hz frequenza di rette
1	L L L	1 s	63 s (circa 1 min)
2	L L H	3 s	189 s (circa 3 min)
3	L H L	10 s	630 s (circa 10,5 min)
4	L H H	30 s	1890 s (31,5 min)
5	H L L	1 min	63 min (circa 1 h)
6	H L H	3 min	189 min (circa 3 h)
7	H H L	10 min	630 min (circa 3 h)
8	H H H	30 min	1890 min (31,5 h)

triac che provvede a fornire a quest'ultimo impulsi tali per cui esso potrà lasciar passare porzioni più o meno grandi delle semionde positive e negative della rete attuando in questo modo una regolazione della velocità del motore posto in serie ad esso.

Al posto di questo integrato si poteva impiegare una rete RC combinata con un diac; ma questa soluzione, molto semplice, non è esente da inconvenienti quali inneschi intermittenti, e di con-

"SINUVERT": INVERTER A FREQUENZA VARIABILE DA 0,75 A 22 kW

I SINUVERT, prodotti dalla CONVERTRON, sono inverter a PWM sinusoidale che consentono la regolazione della velocità di un qualsiasi tipo di motore trifase, asincrono e sincro, con qualsiasi numero di poli. Il motore alimentato e controllato con il SINUVERT presenta diversi vantaggi fra i quali:

- massima regolarità di rotazione anche a basse velocità,
- minime perdite, e di conseguenza, rendimento elevato,
- silenziosità ed assenza di vibrazioni,
- elevata stabilità della velocità,
- coppia elevata a bassa velocità.

I vantaggi sopra elencati sono stati la base di progettazione dei SINUVERT che uniscono ottime caratteristiche ed affidabilità alla semplicità di impiego.

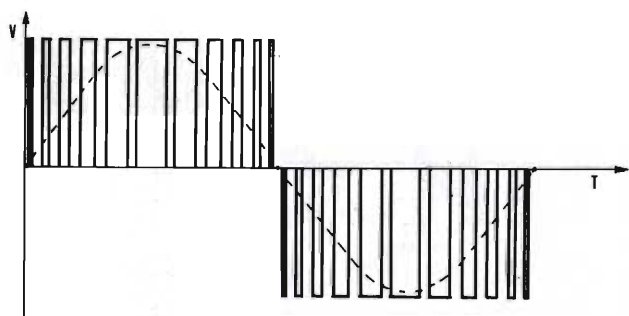


Fig. 1 - Forma d'onda delle tensioni d'uscita del convertitore.

I SINUVERT sono allo stato solido, cioè senza alcuna parte in movimento, ed il motore trifase ha normalmente un grado di protezione IP44 o superiore, e ciò permette il suo utilizzo in ambienti disparati non avendo problemi di polvere, umidità, trucioli o altro.

I collegamenti elettrici da effettuare per l'installazione del SINUVERT, che può essere installato a qualsiasi distanza dal motore, sono estremamente semplici.

La regolazione della velocità del motore è effettuabile da 0 alla nominale e con rapporto 1/20 a coppia costante; è anche possibile regolare la velocità del motore a valori superiori della nominale con potenza costante. I SINUVERT consento-

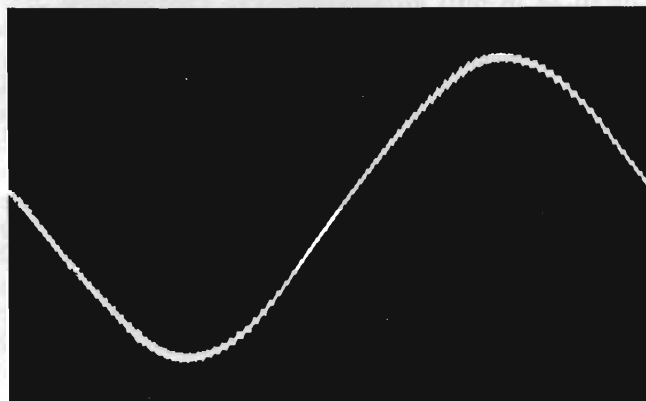


Fig. 2 - Forma d'onda della corrente d'uscita.

no inoltre la regolazione di diversi parametri, e ciò permette di adattarli a disparate applicazioni.

Le regolazioni effettuabili comodamente con dei trimmer e senza alcuna possibilità di causare danni all'inverter sono:

- velocità minima,

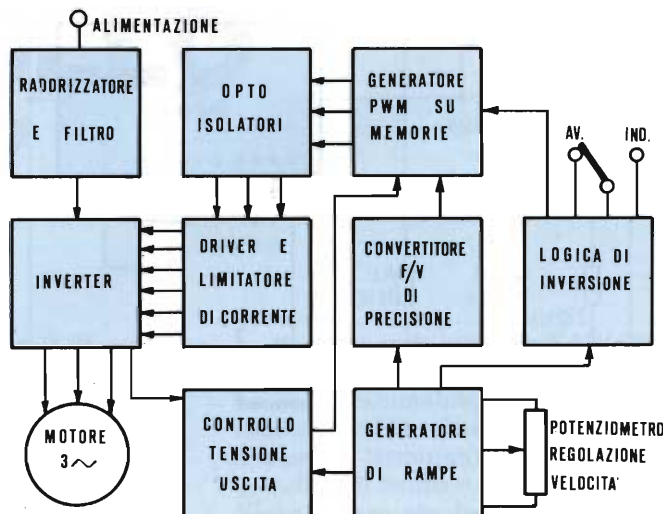


Fig. 3 - Schema a blocchi del convertitore statico.

SPECIALE

Azionamento piccoli motori

seguenza, un funzionamento non regolare del motore, che è essenzialmente un carico induttivo.

L'integrato TLE 3102 può invece fornire al triac impulsi d'innesco "puliti" e ben definiti; nel caso di carichi induttivi consente inoltre di limitare l'angolo di fase ϕ , essendo munito della funzione "partenza dolce" (soft start), impedisce le forti correnti di spunto che diversamente si avrebbero all'atto della messa in funzione del motore.

Funzioni effettuate

Solitamente, i ventilatori vengono inseriti in locali sprovvisti di finestre per cui l'accesso ad essi è sempre collegato con l'accensione del sistema di illuminazione di questi locali. Pertanto, quando si accende la luce di questi locali si metterà in moto automaticamente anche il ventilatore (figura 1). Quest'ultimo continuerà però a funzionare *an-*

che dopo che si sarà spenta la luce del locale; potrà, per esempio, continuare a girare per 10 minuti, se il timer era stato programmato in precedenza per questa durata di tempo, e interrompersi da sé trascorso questo periodo di tempo.

La velocità di rotazione del motore viene regolata in precedenza; la velocità minima deve essere tale da far rimanere aperta la valvola di immissione dell'aria nel locale.

Per impedire che il triac, a causa del

- velocità massima fino a raddoppiare la velocità del motore; si ottiene quindi la regolazione coppia/potenza costante; fino a 50 Hz a coppia costante, da 50 Hz a 100 Hz a potenza costante;
- momento torcente a basso numero di giri,
- tempo di accelerazione,
- tempo di decelerazione,
- rapporto tensione/frequenza di uscita,
- taratura del fondo scala di uno strumento indicatore esterno.

I SINUVERT sono affiancati dai CONVERT, convertitori statici di frequenza più economici con forma d'onda in uscita a gradini, la cui applicazione è indicata in tutti quei casi dove è richiesto elevato rapporto di regolazione, coppia elevata e regolarità di rotazione a bassi regimi.

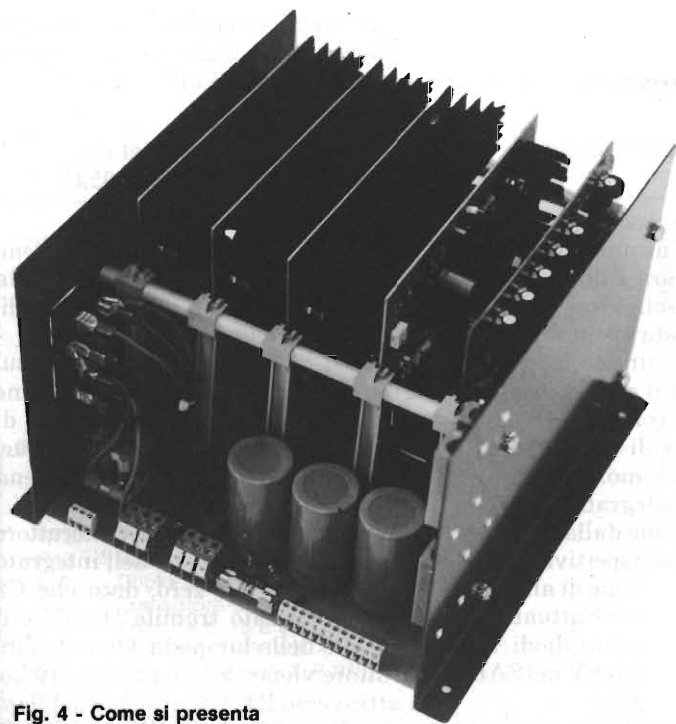


Fig. 4 - Come si presenta il convertitore SINUVERT.

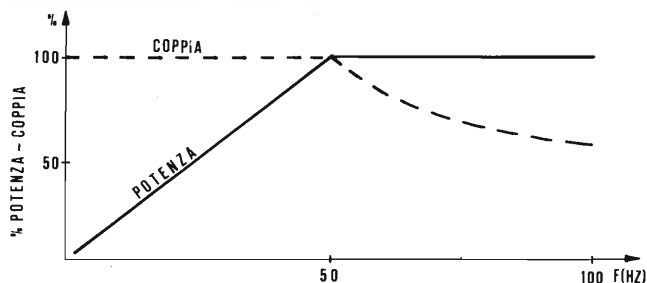


Fig. 5 - Curva potenza-coppia.

Principio di funzionamento

Il SINUVERT è un convertitore a transistori con forma d'onda in uscita a PWM sinusoidale.

La tensione di alimentazione viene raddrizzata, livellata ed inviata ad un inverter che la trasforma in alternata trifase. Il blocco inverter è composto da sei transistori impiegati come commutatori, i quali, pilotati nella giusta sequenza dal circuito di comando, provvedono a trasformare la tensione raddrizzata in una tensione ad impulsi ad ampiezza costante ma a larghezza variabile con legge sinusoidale ottimizzando quindi la forma d'onda della corrente in uscita (figura 1).

La corrente fornita al motore ha andamento sinusoidale (figura 2). I segnali che comandano il blocco inverter provengono da un sistema di memorie sulle quali è stata scritta la funzione PWM sinusoidale e variano in funzione di un riferimento potenziometrico con il quale si comanda il motore.

Nella figura 3 è riportato lo schema a blocchi del convertitore SINUVERT: nella figura 4 la sua realizzazione pratica.

I collegamenti elettrici da effettuare per l'installazione del SINUVERT, che può essere installato a qualsiasi distanza dal motore, sono estremamente semplici. La regolazione della velocità del motore è effettuabile da zero alla nominale e con rapporto 1/20 a *coppia costante*; è possibile inoltre regolare la velocità del motore a valori superiori della nominale con *potenza costante* (figura 5).

L'accurata progettazione, il controllo qualità dei componenti impiegati ed i severi collaudi a cui vengono sottoposti i SINUVERT garantiscono un sicuro funzionamento esente da inconvenienti.

Per ulteriori informazioni contattare

CONVERTRON srl
Via Canova, 16
20094 CORSICO (MI)
Tel. (02) 4500444 - 4503297

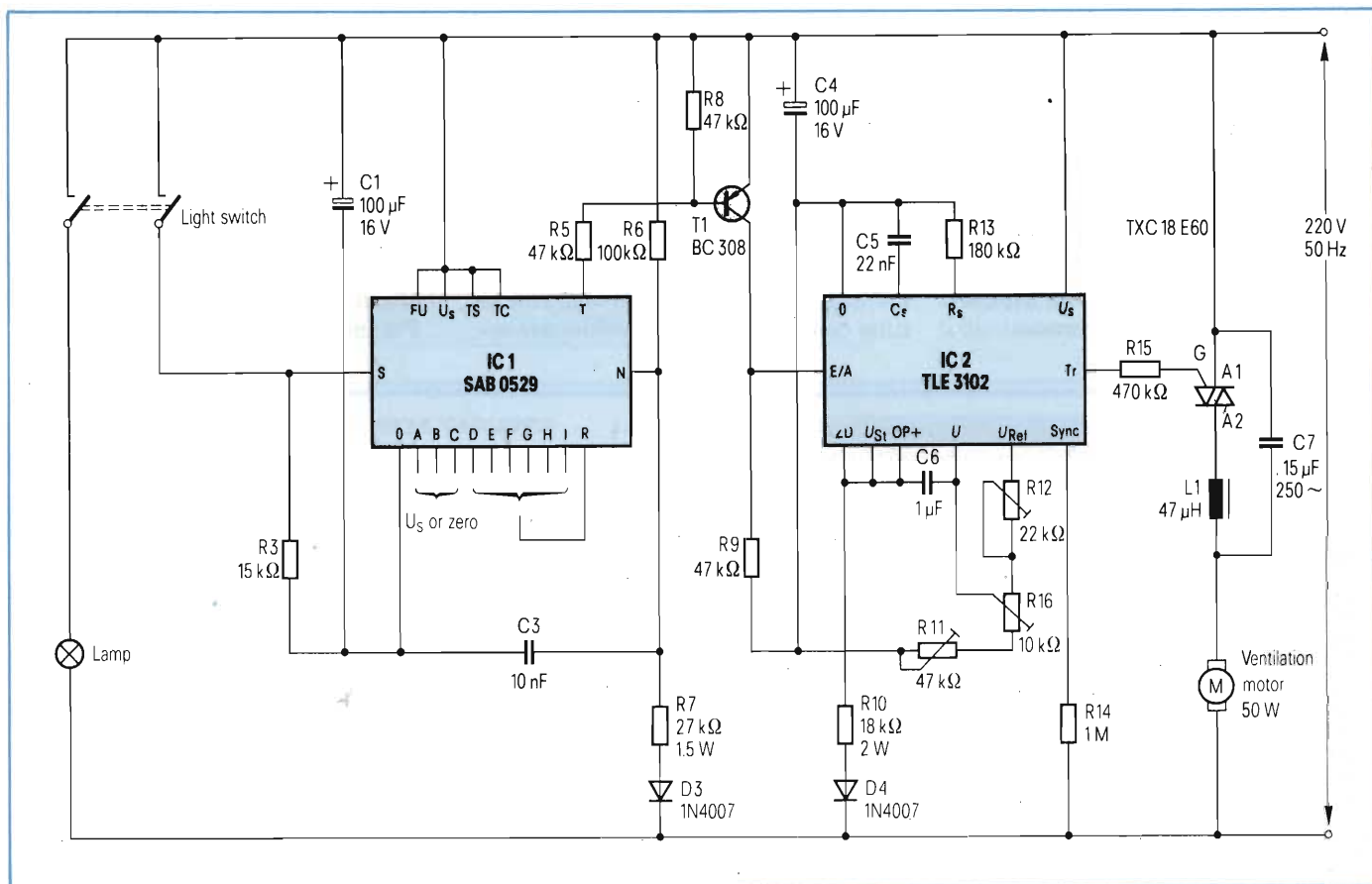


Fig. 2 - In tutto identico allo schema di figura 1 dal quale differisce per avere un interruttore bipolare che permette di semplificare il circuito eliminando alcuni componenti.

carico induttivo, lasci passare una sola semionda della corrente della rete (la positiva o la negativa) e non entrambe (eventualmente parzializzate) si cerca di non far lavorare il triac con il massimo angolo di circolazione di corrente.

impediscono un'eccessiva dissipazione nei rispettivi resistori in serie. Lo spianamento delle due tensioni di alimentazione degli integrati è attuato, per quella del SAB 0529 dall'elettrolitico C1, per quella del TLE 3102 da C4.

Descrizione del circuito

Il sistema di temporizzazione e di regolazione descritto è attuato in pratica con il circuito di figura 1 dove il SAB 0529 è il timer che stabilisce per quanto tempo, dopo che è stata spenta la luce, il ventilatore deve continuare a funzionare, e il TLE 3102 è il parzializzatore di fase che regola la corrente che deve passare nel motore, e di conseguenza, la velocità di quest'ultimo.

Entrambi questi integrati ricevono direttamente la tensione dalla rete tramite i resistori in serie, rispettivamente R7 e R10 mentre la tensione di alimentazione dei circuiti interni è attuata in modo indipendente tramite diodi zener; questa ha il valore di 6,8 V nel SAB 0529 e 14,5 V nel TLE 3102.

I diodi D3 e D4, raddrizzando una sola semionda della tensione della rete,

Messa a punto del c.i. temporizzatore SAB 0529

La base dei tempi dell'integrato temporizzatore SAB 0529 è costituita dalla tensione della rete (220 V, 50 Hz) applicata direttamente al terminale N.

Il resistore R6 provvede a fornire sul terminale d'ingresso N una tensione stabile. C3 smorza eventuali picchi di tensione presenti sulla rete per cui questi non possono raggiungere la catena dei divisori interni, disturbandola.

Se la lampada è spenta (interruttore aperto), sul terminale S dell'integrato avremo potenziale zero, dato che C2 risulterà caricato tramite D1, R2 e il filamento della lampada. Quando l'interruttore viene chiuso, C2 si scaricherà attraverso R4. La presenza del fianco di salita dell'impulso di scarica di C2 sul terminale S, farà entrare in condu-

Bibliografia

- 1) B. Schwager - SAB 0529, timer digitale programmabile - **SELEZIONE di elettronica e microcomputer** - N. 2/1984, pag. 10.
- 2) B. Schwager - Temporizzatore programmabile digitale di tempi lunghi - **SELEZIONE di elettronica e microcomputer** - N. 5/1984, pag. 77.
- 3) B. Schwager - Temporizzatore programmabile per lunghi tempi - Esempi di applicazione - **SELEZIONE di elettronica e microcomputer** - N. 6/1984, pag. 112.
- 4) B. Schwager - Sistema di rinnovo dell'aria dei locali chiusi, automatico e programmabile - **SELEZIONE di elettronica e microcomputer** - N. 10/1984, pag. 78.
- 5) B. Schwager - Sistema di regolazione della temperatura temporizzato - **SELEZIONE di elettronica e microcomputer** - N. 1/1985, pag. 86.

SPECIALE

Azionamento piccoli motori

zione l'uscita del timer per cui anche T1 entrerà in conduzione, e di conseguenza, il triac potrà cominciare a ricevere gli impulsi d'innescò da parte di TLE 3102.

Siccome il cambiamento della funzione FU è riferito a + V_s, la durata programmata di funzionamento del motore (stabilita mediante opportuno collegamento dei terminali da A a I) inizierà solo quando sul terminale d'ingresso S sarà presente il fianco di discesa, cosa che avverrà quando si aprirà l'interruttore (luce spenta).

La programmazione della durata del tempo durante il quale il motore continuerà a girare dopo che si è spenta la luce, si effettua come già detto collegando opportunamente i terminali da A a I; si possono ottenere durate che vanno da 1 secondo ad 31 ore e mezzo.

La messa a punto del tempo-base si effettua tenendo presente la tabella della verità di questo integrato, in base alla quale i terminali A, B, e C potranno essere collegati su potenziale rispettivamente basso (L) oppure alto (H).

La durata complessiva viene calcolata moltiplicando il tempo-base per i numeri 1, 2, 4, 8, 16, 32 (terminali da D a I). I terminali in questione dovranno essere collegati a R.

Il resistore R3 impedisce un eventuale trigger del timer causato da una momentanea assenza della rete. D2 protegge l'integrato nei confronti di sovratensioni e blocca un'eventuale tensione negativa che dovesse presentarsi sull'ingresso S. R1 fa sì che il circuito fun-

zioni anche nel caso la lampada risultasse difettosa. Impiegando un interruttore bipolare, il circuito risulta notevolmente semplificato (figura 2).

Messa a punto del c.i. parzializzatore di fase TLE 3102

La regolazione dei giri del motore del ventilatore è attuata dal c.i. TLE 3102, una versione economica del TLE 3101, la quale oltre a costar meno, ha un ingombro più ridotto. I dati tecnici dei due integrati sono uguali ad eccezione dei terminali mancanti.

I componenti collegati a R_s e C_s fanno sì che all'interno si produca un dente di sega sincronizzato con la rete. La regolazione dell'angolo di fase si ottiene confrontando questa tensione a dente di sega con una tensione di comando applicata al terminale U. Questa tensione di comando viene ricavata da una tensione di riferimento U_{ref} con valore tipico di 2 V. È il fianco di caduta del generatore del dente di sega che determina l'ampiezza dell'impulso di comando del triac; quest'ultima viene stabilita mediante scelta di C_s; con C_s = 22 nF, l'ampiezza dell'impulso sarà 220 μs.

Gli impulsi d'uscita perveranno al triac solo nel caso in cui l'ingresso libero E/A si troverà a potenziale ALTO rispetto alla massa dell'integrato.

Il resistore R15 fissa la corrente di innescò del triac; R14 permette di sincronizzare il sistema sulla frequenza della rete.

Regolazione dei giri del motore

La regolazione della potenza su carichi induttivi (per es. motori di ventilatori) effettuata mediante il sistema a parzializzazione di fase spesso è soggetta ad un inconveniente; producendo infatti un carico induttivo uno sfasamento tra corrente e tensione c'è il pericolo che il triac lavori solo su una semionda dell'alternata della rete.

È per questo motivo che nel nostro caso, per evitare che il triac lavori su una sola semionda della rete anziché su tutte e due, viene aggiunto il resistore R11 che limita il massimo angolo di conduzione ammesso; R11, essendo un potenziometro, può essere adattato a qualsiasi tipo di motore.

Con il potenziometro R12 si regola il motore su un minimo di giri tale da consentire alla valvola di immissione dell'aria di restare aperta.

Il campo di regolazione dei giri del motore viene fissato dal potenziometro R16 e si estenderà dal numero dei giri più basso a quello più elevato, corrispondente al massimo angolo di fase ammesso. La regolazione dei potenziometri R11 e R12 dipende dal tipo di motore impiegato per cui, una volta effettuata la suddetta regolazione, essi potranno essere sostituiti con resistori fissi. Il condensatore C6 serve ad ottenere un segnale di comando "pulito" nel caso in cui il potenziometro R16 dovesse essere installato lontano dal resto del circuito.

Soppressione delle irradiazioni EMI

Interruzioni rapide della corrente in un carico prevalentemente induttivo producono sovratensioni con fronti ripidi (EMI), le quali possono dar luogo ad inneschi spuri del triac, oppure addirittura distruggerlo. (Le interruzioni rapide della corrente sono una caratteristica dei sistemi di controllo della potenza a parzializzazione di fase).

La rete L1/C7 ha il compito di "addolcire" i suddetti fronti ripidi di tensione, salvaguardando in questo modo il triac e abbassando il livello dei disturbi a radiofrequenza (EMI).

La corrente sopportabile dal choke di arresto L1 deve corrispondere a quella di lavoro del motore del ventilatore.

Tabella 1 - ELENCO COMPONENTI

CODICE SIEMENS

C1	A1 condensatore elettrolitico, 220 μF, 16 V	B41326-A4227-T
C2	A1 condensatore elettrolitico, 10 μF, 16 V	B41326-A8106-T
C3	MKT condensatore a film, 10 nF, 400 V	B32561-D6103-J
C4	A2 condensatore elettrolitico, 100 μF, 16 V	B41326-A4107-T
C5	MKT condensatore a film, 22 nF, 250 V	B32520-A3223-K
C6	A1 condensatore elettrolitico, 1 μF, 16 V	B41326-A9105-T
C7*	X2 condensatore, 0,15 μF, 250 V	B81121-C-B126
R1...R6		
R8 R9	Resistori a film metallico SIMEWID	
R13...R15		
R7	Resistore a film, 27 kΩ, 1,5 W	
R10	Resistore a film, 18 kΩ, 2 W	
R11	Potenziometro, 47 kΩ	
R12	Potenziometro, 22 kΩ	
R16	Potenziometro, 10 kΩ	
L1*	Choke, L = 47 μH	B78108-S1473-J
T1	Transistore BC 308	Q62702-C286
T2	Triac TX C 18 E 60	C67048-A1509-A12
IC1	c.i. Trimer SAB 0529	Q67000-H2176
IC2	c.i. controllo fase TLE 3102	Q67000-A2338
D1	Diodo 1N4148	
D2	Diodo zener, 12 V	
D3/D4	Diodo 1N4007	

REGOLAZIONE DELLA VELOCITA' NEI MOTORI C.C.

È basata sul rilievo periodico della forza elettromotrice (F.E.M.) generata dalla rotazione del motore negli istanti in cui esso non è alimentato. La F.E.M. è proporzionale al numero di giri e, in base ad essa, l'RC4193 regola il rapporto d'intermittenza dell'alimentazione del motore e di conseguenza tensione e velocità.

Ing. Mario Turri e Ing. Ralf Bertram

Fig. 1 - Schema completo del sistema di regolazione dei giri di un motore in c.c. - Motore: Ditta BUHLER Tipo 61.42.104 o simile.

Il circuito descritto serve per stabilizzare il numero dei giri del motore a fronte di variazioni del carico e della tensione di alimentazione. Viene inoltre segnalato con un segnale di allarme il superamento del numero dei giri minimo od il blocco del motore.

Il motore viene alimentato periodicamente tramite il transistor T dalla tensione V_b . Quando il transistor viene interrotto, il motore presenta ai morsetti una tensione proporzionale al numero dei giri e, a seconda del valore di questa, viene variato il rapporto fra tempo di alimentazione e tempo di interruzione. Se la tensione si abbassa a causa del sovraccarico o del blocco del motore, viene generato un segnale di allarme MA.

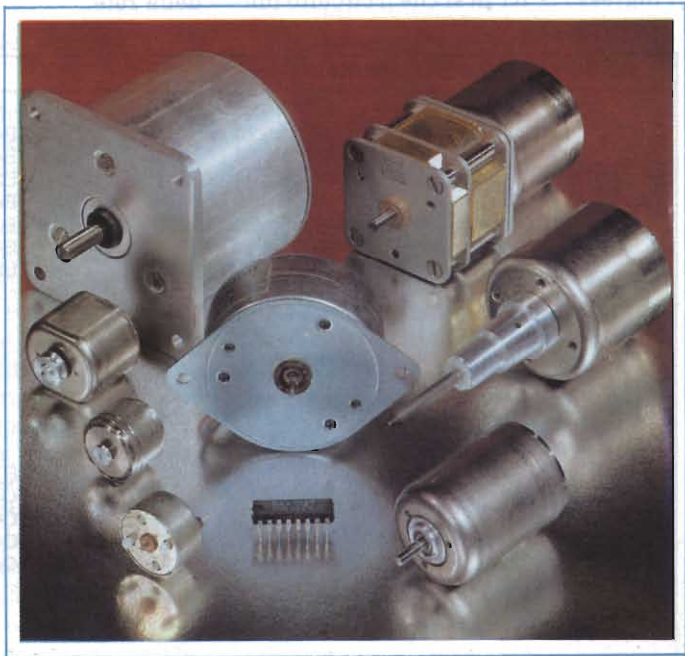
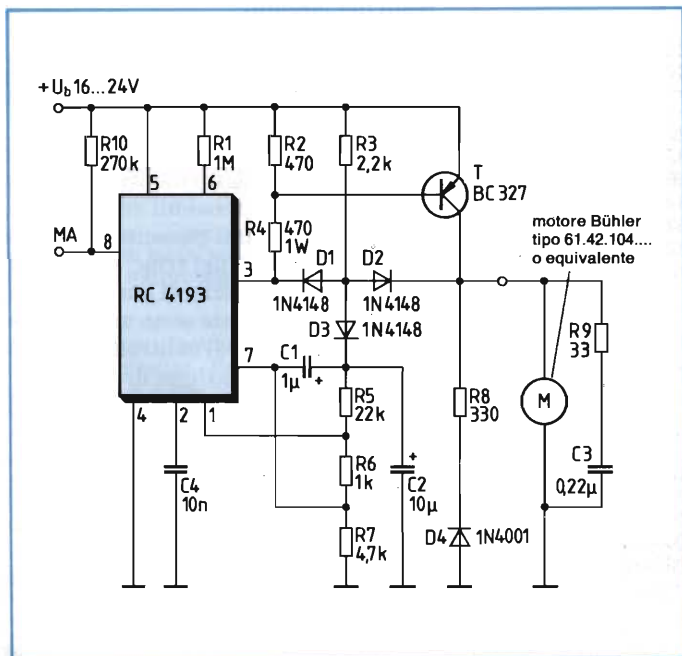
In figura 1 è mostrato il circuito. I diodi D1 e D2 collegano il potenziale

minore fra V_b (tensione al terminale 3) e V_m (tensione ai morsetti del motore) all'anodo comune. Come tensione di picco viene quindi applicata all'anodo di D3 la F.E.M. del motore in rotazione diminuita della caduta di tensione su D2 (vedere diagramma impulsi di figura 2).

Tenendo presente che D2 e D3 provocano cadute di tensione identiche, succede che D3 caricherà il condensatore C2 fino alla tensione generata dal motore. Questa tensione verrà portata all'RC4193 tramite il divisore resistivo R5, R6 ed R7 e determinerà il rapporto d'intermittenza (duty cycle) di T e l'eventuale allarme MA.

R8 e D4 consentono un rapido smorzamento della tensione negativa V_{im} indotta nel motore alla sua disinserzione.

L'induttanza del motore limita verso



SPECIALE

Azionamento piccoli motori

LEGENDA DEI SIMBOLI USATI NEL DIMENSIONAMENTO

V_b tensione di alimentazione,
 h_{fe} amplificazione di corrente del transistor T,
 V_{be} tensione base-emettitore del transistor T,
 V_{lxo} tensione di saturazione dell'uscita L_x (terminale 3) dell'RC4193,
 I_{mm} corrente massima del motore,
 L_m induttanza dell'avvolgimento del motore,
 R_m resistenza ohmica dell'avvolgimento del motore,
 f frequenza di lavoro del circuito,
 V_g tensione generata dal motore,
 I_a corrente di lavoro del motore (valore medio).

UNITA' AXODIN IN RACK DA 19" PER CONTROLLO DI 6 MOTORI IN CC

Il rack contiene sei sistemi di regolazione della velocità di motori in cc più il relativo alimentatore. Lo stadio finale di comando dei motori è a transistori. La variazione della coppia utilizzabile è compresa tra 28 e 127 Ncm. Il sistema di controllo della velocità di ciascun motore è il classico PWM con frequenza fondamentale di 10 kHz. Il sistema, prodotto dalla BROWN BOVERI, è particolarmente adatto per piccole macchine utensili con un massimo di 6 assi, per robot, sistemi di trasporto su nastro, sistemi di confezionamento ecc..



Tecnomasio Italiana Brown Boveri S.p.A.
 P.le Lodi, 3
 20137 Milano
 Tel. 02/5797.1
 ing. Papetti

l'alto la frequenza di lavoro del circuito, dato che la tensione del motore può essere misurata solo dopo il suo smorzamento. La figura 2 mostra l'andamento della tensione nel circuito nell'arco di due interi periodi.

Il segnale di allarme è generato dallo RC4193 al terminale 8 (LBD) quando la tensione ai morsetti del motore, e quindi

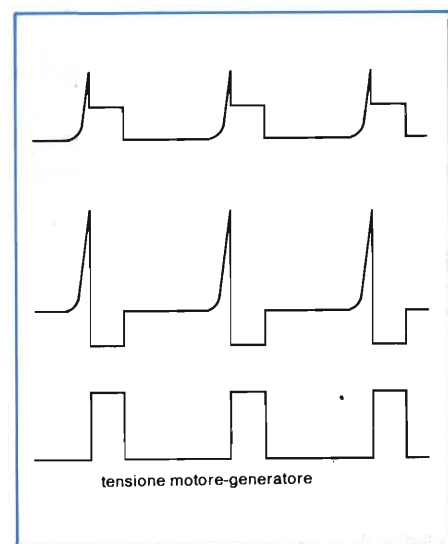


Fig. 2 - Andamento degli impulsi:
 a) tensione V_{lx} al terminale 3 b)
 tensione applicata al motore (V_m) c)
 tensione V_a generata dal motore.

di la sua velocità di rotazione, è talmente piccola che la tensione presente al terminale 1 (LBR) (derivato fra R5 ed R6) è minore della tensione di riferimento dell'RC4193 (1.3 V). La tensione 0 sul terminale 8 (LBD) evidenzia l'allarme per il motore.

Dimensionamento del circuito

Il limite di funzionamento del circuito è in un rapporto d'intermittenza (duty cycle) di 1 : 1. Deve cioè essere soddisfatta la condizione:

$$V_b \geq V_g + 2I_a \cdot R_m + V_{cesat}$$

dove V_{cesat} è la tensione di saturazione collettore-emettitore di T.

Se poniamo per semplicità $R_2=R_4$ ed $R_3=5 \cdot R_4$, otteniamo il valore minimo di R4:

$$R_{4min} = \frac{V_b - V_{lxo} - V_{be}}{(1 - 0,2) I_{sw}}$$

dove $I_{sw} = 75 \text{ mA}$ è la corrente di funzionamento che scorre in L_x .

L'amplificazione minima di T sarà:

$$h_{fe} = \frac{I_{mm}}{(1 - 0,2) I_{sw} - V_{be}/R_2}$$

Noto il tipo e l'amplificazione del transistor T si avrà:

$$R_4 = \frac{V_b - V_{lxo} - V_{be}}{I_{mm}} \cdot h_{fe}$$

La sommatoria ΣR della resistenza R5, R6 ed R7 dovrà essere $\geq 10 \cdot R_3$ per cui la F.É.M. generata dal motore alla velocità regolata sarà:

$$V_g = 1.3 \text{ V} \frac{\Sigma R}{R_7}$$

L'allarme viene prodotto alla tensione V_{ga} :

$$V_{ga} \leq 1.3 \text{ V} \frac{\Sigma R}{R_6 + R_7}$$

La frequenza di funzionamento f imposta da C4 è compresa, per piccoli motori a corrente continua a magneti permanenti, nel campo di 100 Hz \div 1 kHz, per cui si riuscirà ad avere lo smorzamento della tensione negativa V_{im} di disinserzione del motore in un tempo $\leq 0.2/f$.

In pratica dovrà essere $R_8 \geq 5 \cdot f \cdot L_m$. Perché il transistor T non venga sottoposto ad una tensione troppo elevata dovrà essere:

$$V_{ceo} > V_b - I_{mm} \cdot R_8$$

dove $R_8 \ll R_3$

La scelta di R9 e C3 deve essere fatta per tentativi.

SISTEMA NON CONVENZIONALE PER MISURARE IL NUMERO DEI GIRI DI MOTORI IN C.C.

Utilizzando l'ondulazione di commutazione presente nella corrente d'armatura, è possibile per mezzo di un filtro del tipo "SWITCHED CAPACITOR", determinare con precisione il numero di giri di un motore in corrente continua.

Ing. P. Fantinato e Manfred Birk

Nei motori in corrente continua, la regolazione del numero dei giri può essere effettuata mediante particolari tecniche che non richiedono l'impiego di trasduttori come dinamo tachimetriche, dischi forati od altri dispositivi analoghi.

In questo articolo viene descritto uno di questi sistemi; esso permette di determinare il numero dei giri del motore, e quindi fornire il segnale di retroazione per un anello di regolazione chiuso, utilizzando l'ondulazione di commutazione della corrente d'armatura.

Le principali caratteristiche richieste a questo sistema di misura sono le seguenti:

- grande precisione,
- affidabilità in un ampio campo di regolazione,
- possibilità di utilizzo con motori a quattro o più poli.

Se il motore ha un numero di poli superiore a quattro, il livello dell'onda

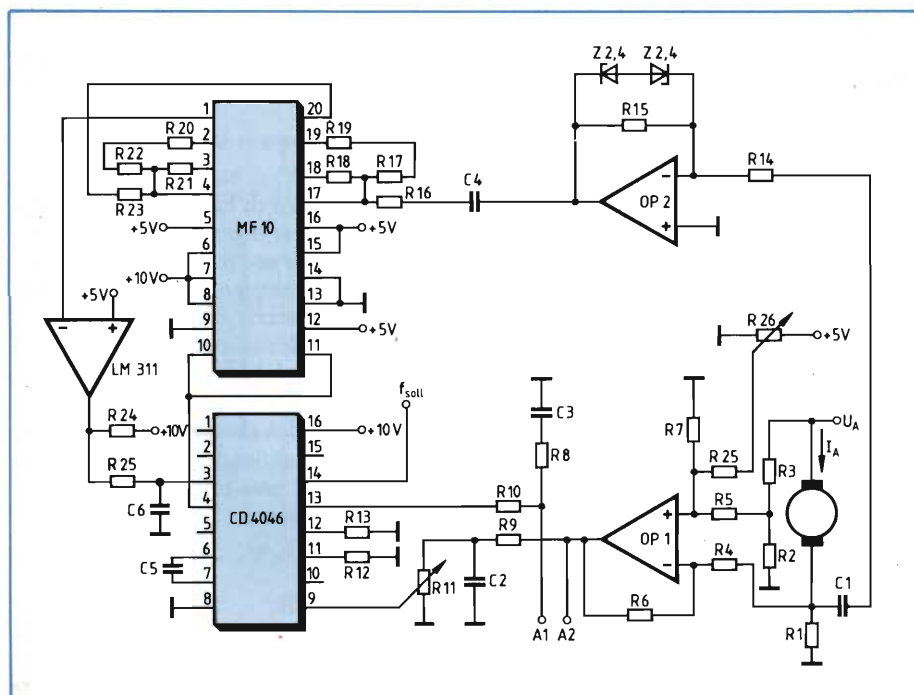


Fig. 1 - Utilizzando la reazione d'armatura del motore, un circuito analogico fornisce una prima indicazione relativa al numero di giri; il segnale disponibile viene quindi utilizzato per il comando di un convertitore tensione-frequenza, la cui uscita va a pilotare un filtro del tipo "SWITCHED CAPACITOR". Quest'ultimo è in grado di sintonizzarsi (in funzione del numero di giri) in modo tale da poter estrarre l'onda fondamentale dall'ondulazione di commutazione presente nella corrente d'armatura. f_{soll} = clock di riferimento.



lazione di commutazione risulterà talmente basso da renderne problematico l'utilizzo soprattutto con motori funzionanti a vuoto oppure a basso numero di giri.

In queste condizioni, per poter ottenere dei buoni risultati si rende necessario l'utilizzo di un filtro in grado di estrarre con sicurezza l'onda fondamentale dall'ondulazione di commutazione. Tenendo presente che la frequenza è proporzionale al numero dei giri, il filtro dovrà essere necessariamente sintonizzato su tutto il campo di regolazione del motore.

Descrizione del circuito

Si esaminano innanzitutto due diverse possibilità d'esercizio:

- motore collegato con un alimentatore a tensione impressa,
- esercizio con alimentatore a corrente impressa.

Nel primo caso viene utilizzata la componente alternata della corrente di armatura I_A , prelevata ai capi del resistore di misura R_1 e disaccoppiata mediante il condensatore C_1 (figura 1).

Nel secondo caso il segnale relativo all'ondulazione deve essere prelevato dalla tensione d'armatura; C_1 va quindi collegato al punto V_A .

L'amplificatore operativo OP_2 amplifica la componente alternata del segnale mentre elimina eventuali picchi di sovratensione che potrebbero danneggiare l'ingresso del filtro a cui è accoppiato tramite C_4 .

Il filtro in oggetto, siglato MF10 (NATIONAL SEMICONDUCTOR) ed appartenente alla famiglia dei cosiddetti "SWITCHED CAPACITOR", è configurato in modo tale da comprendere due singoli filtri perfettamente uguali, ognuno dei quali può essere utilizzato indifferentemente come passa-basso oppure bassa-banda.

Nella versione da noi realizzata, le connessioni ai piedini 20 ed 1 costituiscono le due uscite dei filtri passa-

basso mentre le connessioni ai piedini 19 e 2 corrispondono alle uscite dei filtri passa-banda. I due filtri passa-basso sono collegati in serie.

È ammissibile l'utilizzo dei soli filtri passa-banda qualora siano sintonizzati sulla frequenza dell'onda fondamentale ed abbiano un fattore di merito "Q" compreso tra 1 ed un massimo di 3.

La frequenza di taglio del filtro passa-basso e la frequenza centrale del passa-banda dipendono dalla frequenza di un segnale di clock esterno applicato ai piedini 10 ed 11. La frequenza di clock deve essere pari a 100 volte la frequenza di taglio del filtro e viene generata dalla sezione VCO contenuta nel dispositivo CMOS CD4046. I resistori R_{12} ed R_{13} , assieme a C_5 , determinano i valori minimo e massimo di frequenza nel quale può operare il VCO, in funzione naturalmente del campo di regolazione del motore.

La definizione dei valori f_{min} e f_{max} dell'oscillatore va fatta rilevando il numero di periodi contenuti nell'ondulazione di commutazione per un intero giro del motore.

La tensione di comando che determina la frequenza del VCO e quindi la frequenza di taglio dei filtri, viene generata da OP_1 sfruttando la reazione d'armatura del motore secondo la relazione:

$$n \approx \frac{V_A - R_A \cdot I_A}{c \cdot \Phi}$$

Trascurando L_A e la variazione della resistenza d'armatura R_A dovuta a variazioni di temperatura, è possibile affermare che il segnale fornito da OP_1 è rilevabile sull'uscita A_2 , sia sufficientemente preciso per fornire la misura approssimativa del numero di giri.

Il segnale viene quindi utilizzato per il comando del VCO contenuto nel dispositivo CD 4046 tramite il piedino 9. Eventuali componenti ad alta frequenza presenti nell'ondulazione d'armatura vengono soppresse tramite C_2 ed R_9 , e pertanto non possono introdurre errori nel circuito di misura. Il trimmer R_{11} va regolato in modo tale per cui la frequenza fornita dal VCO mantenga sintonizzato il dispositivo MF10 sulla fondamentale dell'ondulazione d'armatura, per tutto il campo di regolazione del numero di giri. Tramite R_{26} si effettua invece la taratura per il numero di giri minimo.

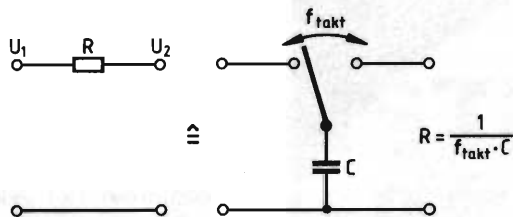


Fig. 2 - In un filtro di tipo "SWITCHED CAPACITOR" le resistenze utilizzate non sono realmente presenti, ma vengono "simulate" tramite la commutazione di un condensatore. Il valore delle resistenze può essere settato esternamente variando la frequenza di commutazione applicata ai piedini 10 e 11.
 f_{takt} = frequenza di commutazione.

Il segnale in uscita dal filtro MF10 viene squadrato dall'operazionale LM311 e quindi applicato ad uno degli ingressi del comparatore in fase contenuto nel CD 4046. Qui, viene confrontato con il clock di riferimento fornito al piedino 14, mentre il segnale in uscita dal comparatore è disponibile in A1 dopo essere stato livellato per mezzo di un filtro d'anello passa-basso composto da R10, R8 e C3.

Il criterio di utilizzazione del circuito tramite le connessioni A1 ed A2 sarà il seguente:

— l'uscita A2 fornisce un segnale di reazione e quindi il valore relativo al numero di giri, adatto per il coman-

do di un regolatore di potenza. (Quest'ultimo deve essere in grado di sfruttare la buona dinamica del segnale disponibile in A2).

— l'uscita A1 fornisce invece un segnale d'errore utilizzabile per correggere la differenza tra il numero di giri reale e l'indicazione disponibile all'uscita A2.

Al piedino 14 va infine fornito un segnale di clock che rappresenta il riferimento da noi impostato, in funzione del numero di giri desiderato. ■

Bibliografia

- 1) Kaspárec, F.: Servogeneratori nella regolazione di motori - *ELEKTRONIK* 1984 N. 1, pag. 40.
- 2) Bertram, R.: Regolatore di giri per motore in corrente continua - *ELEKTRONIK* 1984 N. 1, pag. 40...41.
- 3) Sax, H.: Regolazione di velocità senza generatore tachimetrico: è possibile grazie ai circuiti integrati - *ELEKTRONIK* 1984 N. 16, pag. 40...44.
- 4) Redazione: Regolazione delle velocità nei motori in c.c. - *SELEZIONE di elettronica e microcomputer* N. 4, pag. 34 - 1983.

"METROCOD C": - IL NUOVO ENCODER INCREMENTALE CON RUOTA METRICA IN ESECUZIONE ECONOMICA

Il "METROCOD C" ELESTA è un encoder incrementale dotato di ruota metrica di 500 mm di sviluppo che, nella esecuzione standard e con un encoder MEDIOCOD da 500 i/giro, permette di effettuare misure di lunghezza con risoluzione di 1 mm.

Applicando ruote di sviluppi diversi da encoder incrementali di diversi valori di impulsi/giro (fino a 2000 impulsi/giro) si possono ottenere le risoluzioni più adatte all'applicazione desiderata.

La realizzazione a sbalzo, molto robusta e pesante, assicura un'ottima aderenza con il materiale da misurare anche in presenza di vibrazioni o di movimento irregolare del materiale. L'eccezionale robustezza rende il "METROCOD C" particolarmente adatto alle applicazioni più gravose come ad es. nel settore della lamiera, del legno ecc..

Dati tecnici:

- Ruota in alluminio, sviluppo 500 mm
- Peso: ca kg. 3
- I/giro Encoder: standard 500 impulsi giro, a richiesta fino a 2000 impulsi/giro
- Alimentazione/Encoder: 5/12 Vcc
- Segnali uscita: 1 (monodirezionale) o due segnali (Bidirezionali) rettangolari (con o senza uscita zero) di 12 Vcc
- Tecnica uscita: OPEN COLLECTOR 100 mA V con pull-up interno = 1 kΩ.



ELESTA
 Viale G. Cesare, 20
 I-22100 COMO
 Tel. 031/269524



adveco srl

via S. Lattuada, 20 Milano
Tel. 02-5456465.6.7.8 - Telex 340116 Adveco I

Roma:

ADEL
Tel. 06 - 6110949

Firenze:

AELDI
Tel. 055 - 361114

**FERRITES
DOUX
"FERRINOX[®]"**



**THOMSON-CSF
COMPOSANTS**

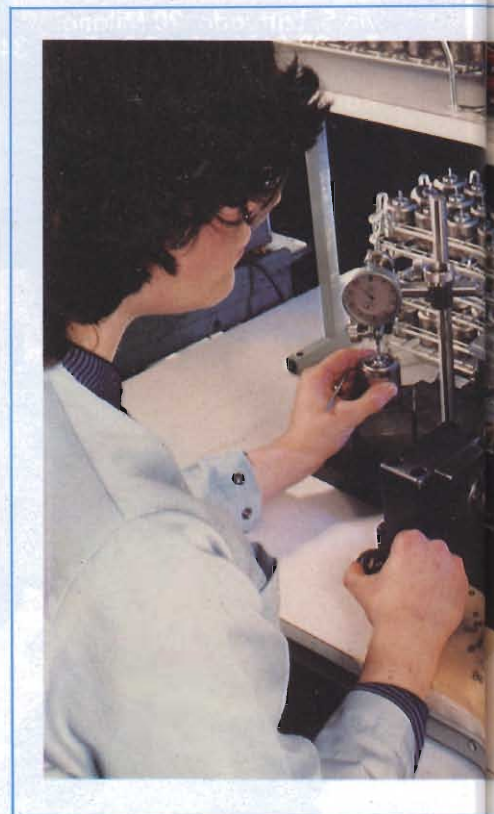
la garanzia di un partner europeo

Per informazioni indicare MIL. P. 27 sul tagliando

C.I. SWITCHING E LINEARI PER CONTROLLO MOTORI

Circuiti integrati originariamente sviluppati per alimentatori switching possono essere utilizzati per realizzare sistemi economici di controllo di motori con potenza al di sotto del kW. Il sistema di modulazione della larghezza dell'impulso (PWM), utilizzato per stabilizzare la tensione d'uscita negli alimentatori switching, viene sfruttato in questo caso per regolare, in funzione del carico, la coppia e la velocità di un piccolo motore. Ovviamente, una regolazione più accurata e programmata potrà essere ottenuta ricorrendo a c.i. appositamente realizzati per questo impiego.

Attualmente, per il controllo dei motori in continua con potenza al di sotto del chilowatt esiste una grande varietà di circuiti integrati; alcuni realizzano il suddetto controllo in modo lineare, altri in commutazione (switched-mode). Questi ultimi, originariamente studiati per realizzare alimentatori stabilizzati switching, con l'aggiunta di alcuni circuiti esterni sono in grado di controllare in modo estremamente accurato velocità di rotazione, coppia, direzione di rotazione e posizione dell'albero di questi piccoli motori in c.c. Inoltre, la grande varietà di convertitori digitali/analogici permette di comandare questi motori anche da parte di computer e microprocessori, come pure l'attuale grande disponibilità di transistori di potenza sia MOSFET che bipolari consente di co-



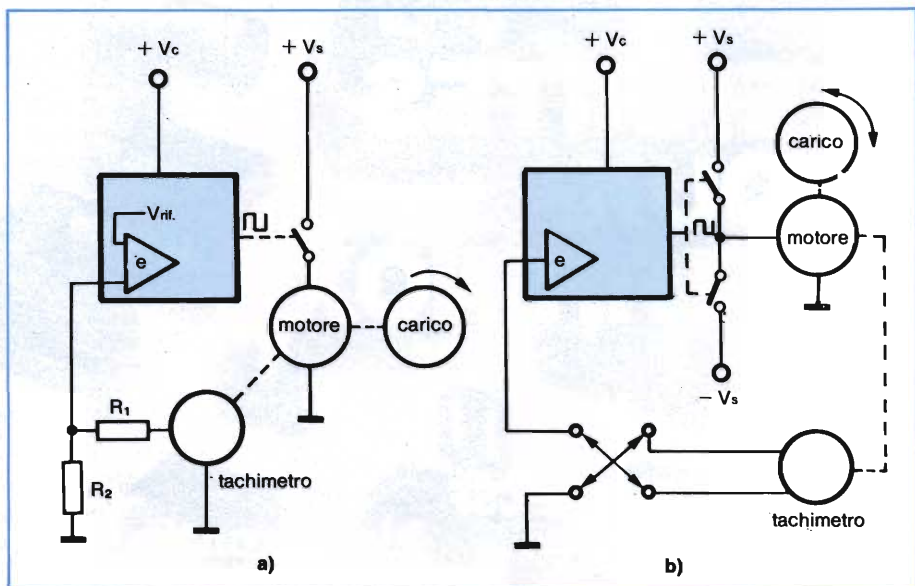
mandare motori in c.c. al di sotto del chilowatt.

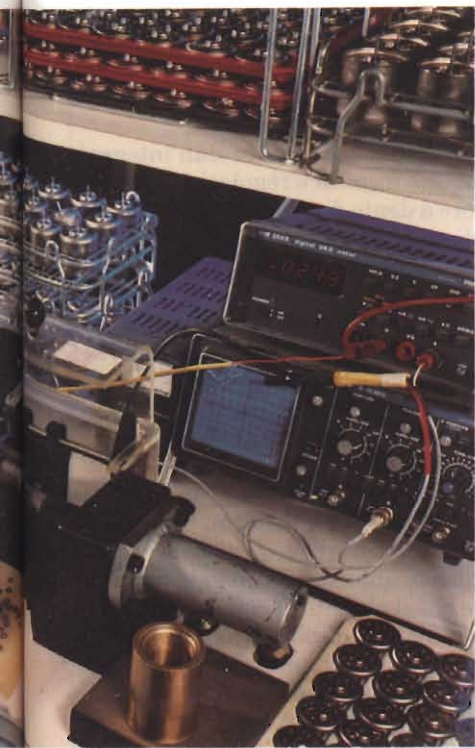
Queste possibilità permettono di semplificare considerevolmente tutti quei sistemi di azionamento industriale che riguardano robot, macchine utensili, nastri trasportatori, controlli di stampanti ecc.

Il sistema di modulazione della lar-

Steve Ohr, Philips/Signetics

Fig. 1 - Sistema di controllo della velocità di un motore in continua mediante corrente ad impulsi. a) sistema unidirezionale (single-ended) nel quale la stabilizzazione della velocità è attuata mediante dinamo tachimetrica. b) sistema bidirezionale (push-pull). I due sensi di rotazione sono attuati mediante commutazione di interruttori "statici" (e cioè a semiconduttori).





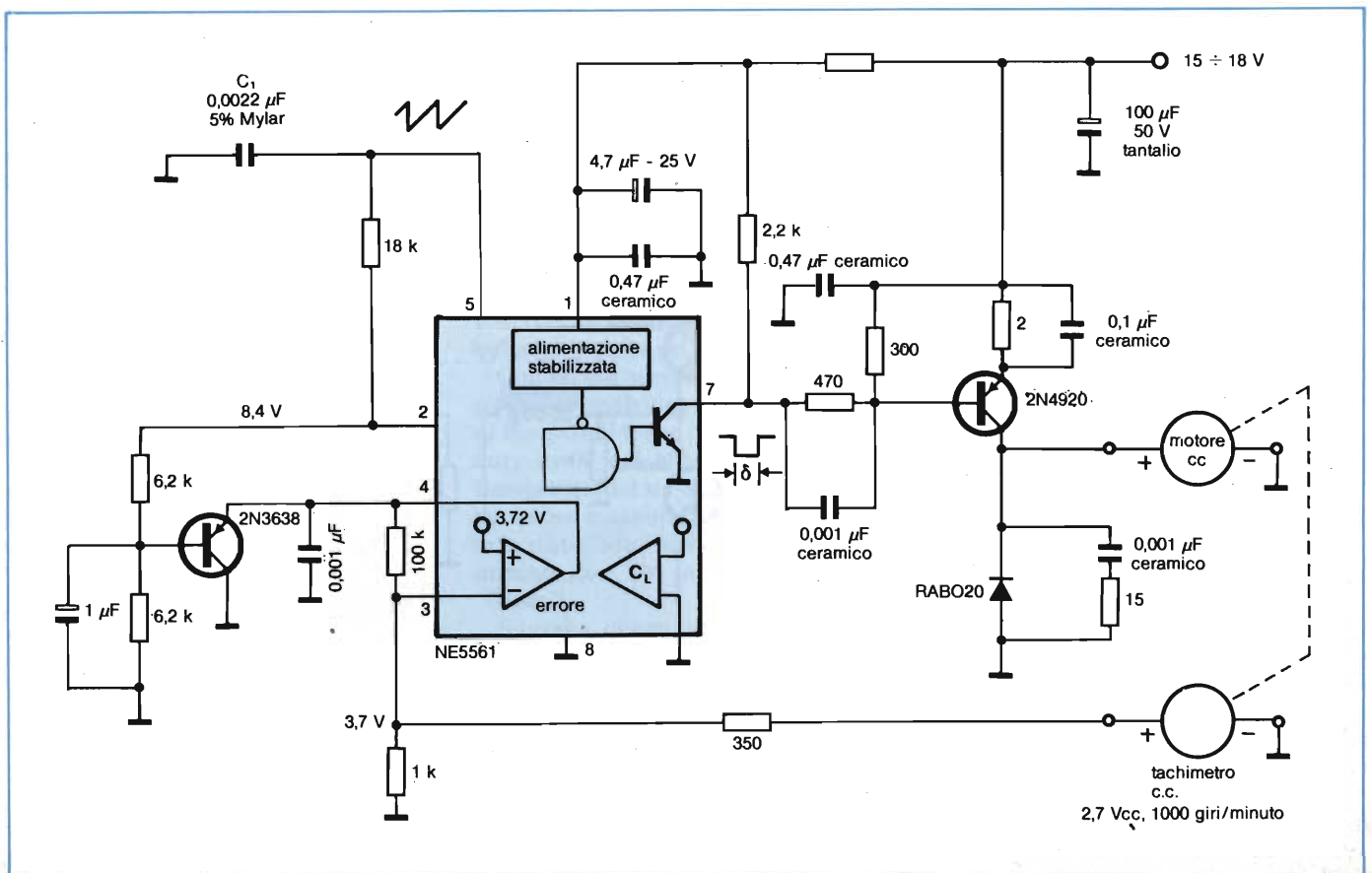
ghezza dell'impulso (PWM) — sistema ampiamente collaudato negli alimentatori switching — permette di controllare in maniera semplice ed efficiente sia la *velocità* che la *coppia* dei motori in cc. In particolare è la possibilità di variare il rapporto impulso/pausa (duty cycle) che offre le suddette possibilità: tale rapporto viene infatti aumentato al momento dello spunto del motore, quando cioè è richiesta la coppia massima, e poi ridotto via via che il motore tende a raggiungere il valore di velocità o di coppia previamente fissato.

Questo meccanismo consente di dare al sistema il massimo rendimento in quanto l'energia viene data *quando occorre* e viene tolta *quando sarebbe in eccedenza*. Questo non potrebbe verificarsi se il motore venisse collegato *direttamente* alla sorgente della sua tensione di alimentazione senza l'interfaccia del circuito integrato-regolatore. Ed è proprio a causa dell'elevato rendimento di questi sistemi che è possibile utilizzare piccoli e poco costosi motori anche per comandare carichi di una certa potenza.

Principio di funzionamento

È illustrato nelle sue linee essenziali nella *figura 1a*. Qui, il circuito modulatore PWM (schematizzato dall'operazione) comanda un interruttore statico di potenza che applica o meno tensione al motore. Al circuito d'ingresso del modulatore, oltre ad una tensione di riferimento, viene applicata una tensione fornita da una dinamo tachimetrica, accoppiata meccanicamente all'albero del motore la quale pertanto sarà in grado di fornire all'ingresso una tensione con valore direttamente proporzionale alla velocità del motore.

Fig. 2 - Esempio di controllo unidirezionale della velocità di un motore realizzato con un integrato originariamente progettato per comandare alimentatori switching. L'integrato fornisce un segnale ad impulsi PWM, e cioè modulati in larghezza.



Questo è l'anello di regolazione chiuso che permette di far ruotare il motore alla velocità previamente fissata indipendentemente dalle variazioni del carico.

La possibilità di far ruotare il motore anche in senso contrario è attuata (figura 1b) da uno stadio pilota in controfase e da un interruttore bipolare che inverte la tensione proveniente dalla dinamo tachimetrica che funziona pertanto sia da "sensore" di direzione che da "regolatore" della velocità del motore.

Fig. 3 - Controllo bidirezionale della velocità di un motore realizzato con due MOSFET di potenza in push-pull accoppiati all'uscita dell'integrato mediante trasformatore. La tensione di reazione è ricavata dalla corrente circolante nel motore (tensione ai capi del resistore da 0,33 Ω).

Il circuito pratico

È indicato nella figura 2. Qui, un integrato-switching che non costa molto (NE5561) provvede a fornire gli impulsi di comando ad un transistor di potenza (2N 4920) e ad un diodo di commutazione. La velocità di rotazione del motore (e nei sistemi bidirezionali, il senso di rotazione) è determinata dal rapporto impulso/pausa del segnale di comando (duty cycle). A sua volta, il duty cycle δ è regolato dal segnale analogico applicato all'ingresso del 5561 (terminale 3).

Il circuito descritto fa ruotare il motore ad una velocità fissa di 1600 giri/minuto, determinata da una tensione-errore di 3,7 V al terminale 3. Questa tensione-servo produce un duty cycle del 50%.

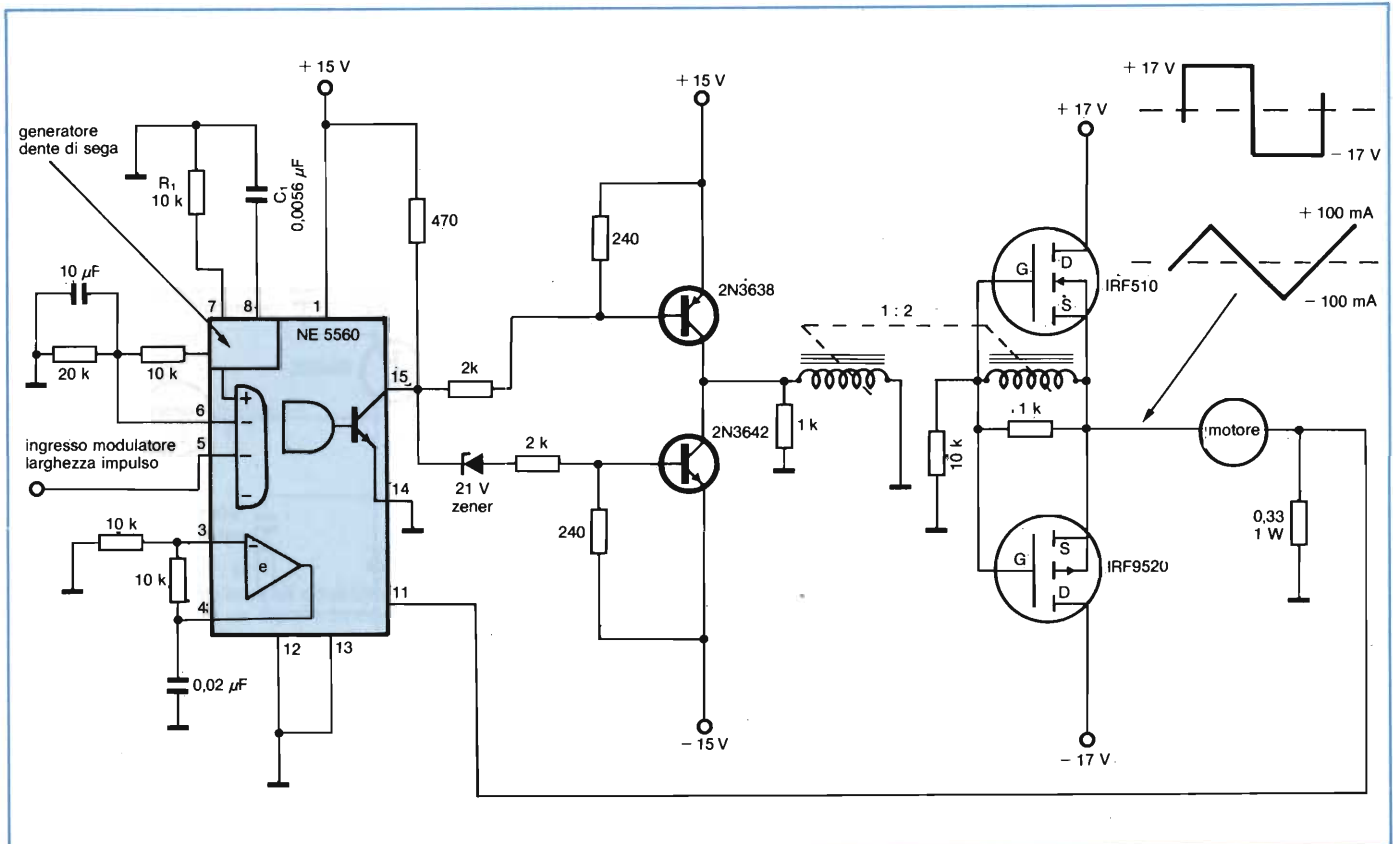
La prontezza della risposta alle variazioni della velocità (rapporto della reazione) è determinata dalla sensibilità del tachimetro che in questo caso, a 1000 giri al minuto, dà 2,7 V di tensione continua. In generale, un tachimetro che dia uscita di 4,35 V è in grado di applicare 3,7 V al terminale 3 del rego-

latore. Se il motore dovesse diminuire la sua velocità, il duty cycle aumenterebbe corrispondentemente, riportandola al valore in precedenza fissato, ristabilendo in questo modo l'equilibrio.

Gli impulsi in uscita dall'integrato vengono formati e regolati da un oscillatore a dente di sega e da un modulatore di ampiezza degli impulsi incorporati nell'integrato. La durata della porzione dell'impulso che porta in conduzione il transistor di potenza è data da $\delta \times T$, dove T corrisponde al periodo dell'oscillazione libera del segnale a dente di sega, determinata quest'ultima da una rete RC collegata tra i terminali 2 e 5 dell'integrato.

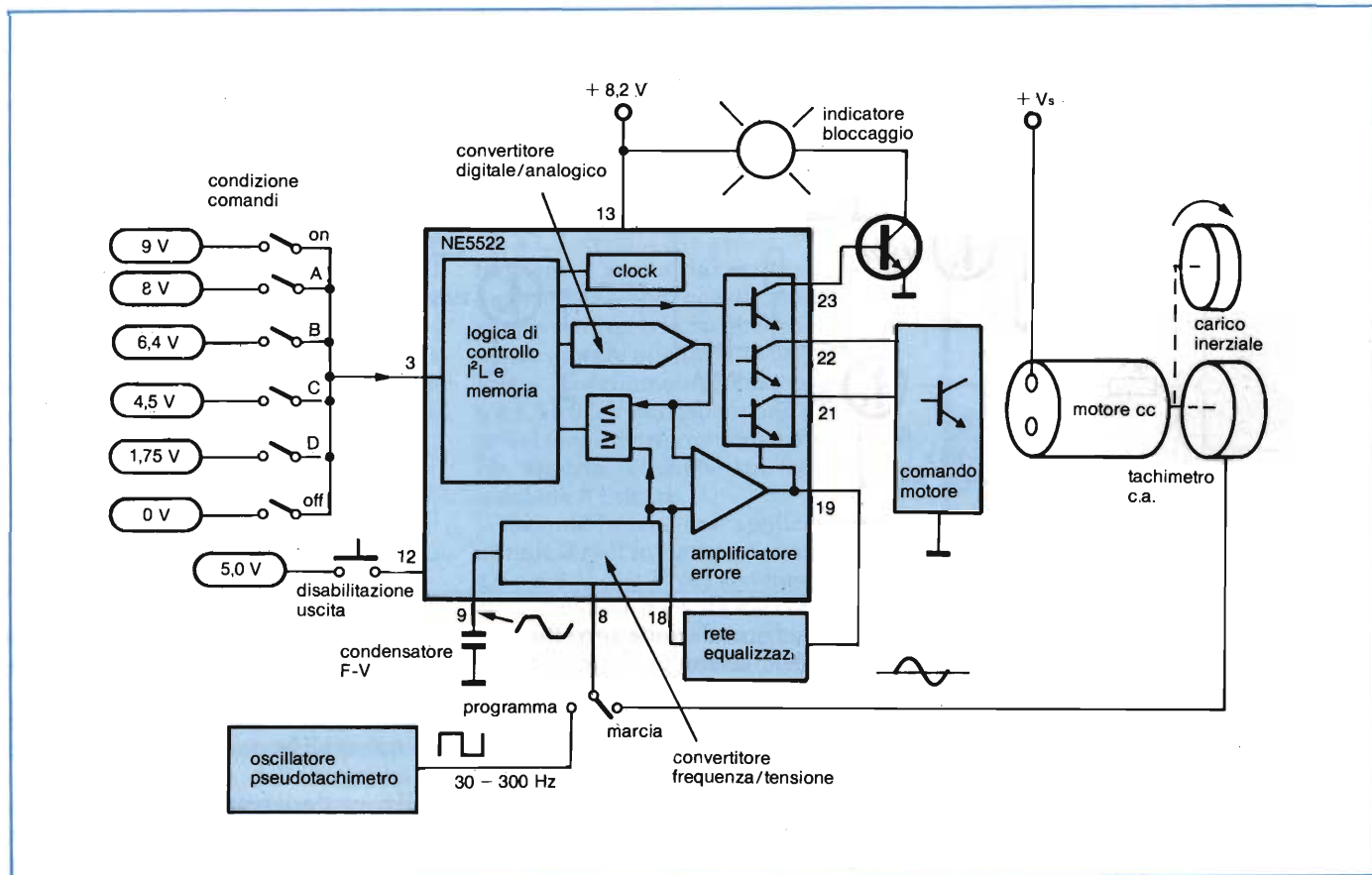
I valori riportati nello schema (18 kΩ/0,0022 μF) permettono di avere un segnale a dente di sega di 22 kHz, valore questo abbastanza elevato per impedire che il circuito di comando produca un "rumore" udibile. Se occorre, questo integrato può lavorare anche 100 kHz. Naturalmente, il duty cycle oltre a variare con la velocità varierà anche con la coppia.

Questo sistema di comando a impulsi (switching) richiede poca corrente:



SPECIALE

Azionamento piccoli motori



infatti, a vuoto, la corrente assorbita è 300 mA mentre a pieno carico e con il tipo di motore specificato nello schema essa può arrivare a 600 mA.

Per variare la direzione, occorre un circuito push-pull

Di per se, l'integrato NE 5561 (ed anche il 5560) non prevede un'uscita in controfase (push-pull) ma single-ended; la figura 3, indica però che è possibile realizzare anche un'"uscita" push-pull ed ottenere in questo modo un sistema di regolazione/inversione di rotazione di un motore in c.c.

Per far ciò, si applica il treno d'impulsi d'uscita dall'integrato ad una coppia di transistori NPN/PNP tramite una rete di spostamento del livello del segnale. Da qui, un trasformatore in salita (1:2) s'incaricherà di produrre segnali adatti a comandare un push-pull di MOSFET di potenza.

I transistori Hexfet INTERNATIONAL RECTIFIER indicati nello schema sono in grado di fornire una variazione di ± 1 A, valore sufficiente ad

azionare motori al di sotto del kilowatt. Nel circuito di figura 3, i valori di corrente sono però solo ± 100 mA a motore fermo e con un duty cycle del 50%.

L'ingresso analogico al terminale 5 del regolatore switching controlla il rapporto impulso/pausa (duty cycle) δ , e di conseguenza, le grandezze fisiche velocità-coppia del motore.

Con un ingresso di 3,6 V, il sistema si trova in condizione di equilibrio (motore fermo) e il treno degli impulsi ha un duty cycle del 50%. Di conseguenza, l'armatura del motore risulterà eccitata con un massimo di +100 mA durante lo stato "alto" del duty cycle e con un minimo di -100 mA durante lo stato "basso".

Siccome questi impulsi di corrente avvengono alla cadenza di 20 kHz e il tempo di risposta dell'armatura è molto lento in confronto, il risultato finale sarà che l'armatura risulterà bloccata e ferma.

Ma questa è una condizione di equilibrio attiva, e di conseguenza il motore risponderà velocemente tutte le volte che gli impulsi, muovendosi dalla con-

Fig. 4 - Sistema di controllo della velocità di un motore realizzato con un integrato progettato appositamente per questo scopo. L'NE 5522 incorpora un convertitore frequenza/tensione e un comparatore di livelli di tensione il quale confronta la tensione fornita dal tachimetro con quella programmata, depositata nella memoria dell'integrato. A differenza dell'integrato switching delle figure 2/3, questo richiede un tachimetro in alternata e non una tensione di reazione continua.

dizione di equilibrio suddetta, diventeranno prevalentemente o positivi oppure negativi.

Come per il sistema di controllo single-ended, così anche in questo (push-pull), la regolazione della velocità si effettua variando la tensione al terminale 5 dell'integrato: una tensione di 2,4 V (equivalente ad un ciclo di

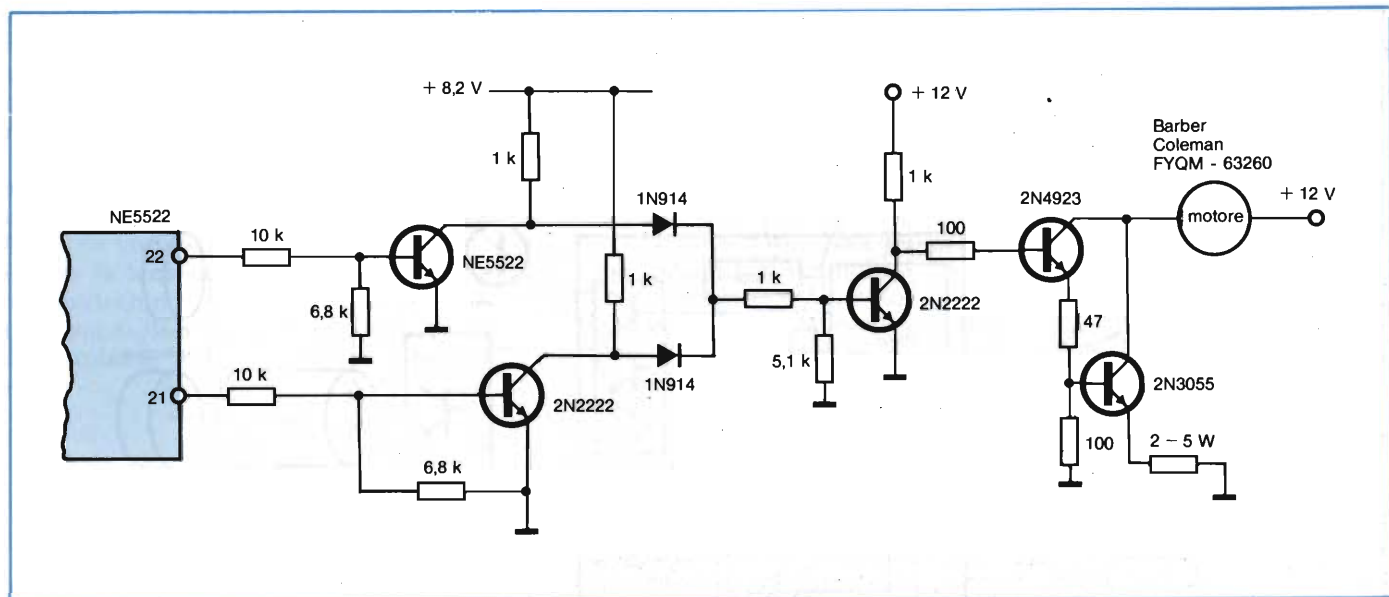


Fig. 5 - Esempio pratico di sistema di comando di un motore impiegante l'integrato NE 5522, e i transistori 2N 2222 e 2N 3055. Il tipo di motore azionato è quello indicato nello schema.

utilizzazione del 22%), farà ruotare al massimo il motore in senso orario mentre un valore di 4,67 V (equivalente ad un ciclo di utilizzazione dell'80%), lo farà ruotare al massimo in direzione opposta.

Azionamento di motori più potenti

I FET di potenza del circuito di figura 3 possono fornire correnti di comando del motore con intensità fino a 1 A (a 100 V); per l'azionamento di motori più potenti occorreranno naturalmente valori di corrente più elevati.

I FET di potenza IRF 130 sono in grado di fornire, a 100 V, valori di corrente fino a 12 A. La bidirezionalità si può ottenere sistemando un FET su ogni estremo dell'avvolgimento del motore, e portando in conduzione ora l'uno ora l'altro FET a seconda della direzione desiderata, così da far circolare in un senso piuttosto che in un altro la corrente nell'avvolgimento del motore.

Questi FET di potenza si porteranno

sul valore di conduzione corretto (e di conseguenza avranno la resistenza R_{ON} tra source e drain desiderata) solo se verrà ad essi applicata una tensione di comando di gate di 10 V e la tensione di alimentazione del FET sarà 28 V; solo a queste condizioni si potrà avere l'accelerazione e la velocità desiderate.

Questi azionamenti di motori più potenti richiedono assolutamente circuiti limitatori di corrente che evitino danni al motore, ma principalmente al circuito di comando di potenza nel caso il motore dovesse per qualsiasi motivo bloccarsi.

Gli integrati 5560 e 5561 erano stati progettati inizialmente per realizzare i vari tipi di convertitori cc/cc utilizzati negli alimentatori stabilizzati switching. Questi, come abbiamo visto, possono essere impiegati anche per regolare la velocità dei motori; in questo caso, per l'anello di controllo si impiega una reazione in continua.

Esistono però integrati, per esempio NE 5522, progettato esclusivamente per la regolazione della velocità dei motori.

Questi incorporano i seguenti circuiti:

- un convertitore frequenza/tensione,
- un oscillatore di riferimento,
- un convertitore digitale/analogico,
- un codificatore/decodificatore logico,

- una "memoria" digitale a 8 bit per la memorizzazione dei livelli in continua,
- un amplificatore del segnale-errore.

Il segnale di reazione, in questo caso, è fornito da un tachimetro *in alternata*. Le due uscite dell'integrato sono costituite da due transistori-interruttori in configurazione "open collector".

La tensione di alimentazione va da 7,4 a 9 V e l'assorbimento di corrente tipico è 20 mA alla tensione nominale di 8,2 V. Applicando una serie di valori analogici di tensione al terminale 3 dell'NE 5522 (figura 4) è possibile realizzare un sistema programmato di regolazione della velocità.

Queste tensioni d'ingresso vanno da zero a 9 V e servono ad "istruire" l'integrato ad effettuare determinate funzioni come messa in memoria, cancellazione della memoria, accelerazione positiva e confronto con il dato in memoria.

Questo sistema di programmazione analogica si è dimostrato molto utile in azionamenti di macchine ad anello chiuso nei quali occorre controllare con estrema precisione velocità e accelerazione; per esempio, nastri trasportatori, sistemi di approvvigionamento e di ricarica di carta o di nastri di plastica, ricarica automatica dei rocchetti nelle macchine avvolgitrici ecc.

Nel sistema riportato nella figura 4, l'anello chiuso di reazione è dato da un tachimetro in alternata collegato meccanicamente all'albero del motore. La

velocità del motore viene stabilita depositando nella memoria dell'5522 tramite un convertitore frequenza/tensione, il segnale d'uscita di un oscillatore che funziona da pseudo-tachimetro. Con una variazione di frequenza da 30 a 300 Hz ed un tachimetro a otto poli collegato all'albero del motore, questo anello di controllo sarà in grado di far ruotare il motore su valori prefissati di velocità compresi tra 480 e 4800 giri al minuto. Il sistema accelererà o decelererà il motore fino a quando il segnale del tachimetro corrisponderà alla frequenza preprogrammata dell'oscillatore.

Le funzioni interne dell'integrato NE 5522

Un convertitore frequenza/tensione trasforma il valore di frequenza del segnale alternato proveniente dal tachimetro in un corrispondente valore di tensione continua che verrà confrontato con quello preprogrammato depositato nella memoria dell'integrato. Il segnale-errore ottenuto verrà applicato ai transistori d'uscita che effettueranno la correzione richiesta. Tre transistori a collettore aperto forniscono i segnali richiesti dai circuiti periferici (segnali di gating e di on/off). È prevista un'uscita del segnale errore da utilizzare per vari scopi (per es. per indicazione di "status" o per altre applicazioni lineari).

Funzionamento

In una tipica sequenza di programmazione si provvede innanzitutto a cancellare la memoria del 5522, e questo si effettua applicando al terminale

3 del 5522 una tensione analogica con valore compreso tra 0,75 e 2,2 V (in una applicazione tipica come quella di figura 4, si è applicato 1,75 V). Valori inferiori a 0,75 V rappresentano un comando off.

Successivamente, con valori di tensione compresi tra 2,2 e 4,9 V (in figura 4,5 V), il circuito è in grado di leggere la tensione d'uscita dal convertitore frequenza/tensione; questa tensione può rappresentare o la frequenza del tachimetro oppure quella dello pseudotachimetro. Internamente, tensioni a rampa tra 1,5 e 6,5 V corrispondono a frequenze del tachimetro comprese tra 30 e 300 Hz. Questa relazione tra frequenza e tensione è lineare.

Quando la tensione applicata al terminale 3 dell'integrato è compresa tra 4,9 e 6,6 V (6,4 V nel sistema di figura 4), la tensione d'uscita del convertitore frequenza/tensione viene confrontata con il valore memorizzato. Con valori di tensione superiori a 8,2 V (9 V in figura 4), l'uscita dell'integrato mantiene il motore sulla velocità desiderata.

Circuito di comando per il 5522

È indicato nella figura 5. Il motore specificato lavora con 12 V continua, e contiene il tachimetro. Possiede una coppia di 30 g/25 mm a 550 giri al minuto con una corrente di carico di 600 mA. Le tensioni d'uscita dell'integrato (terminali 21/22) prima di essere applicate al finale di potenza SN 3055 vengono applicate ad una porta OR (i due diodi 1N914).

Ovviamente, per motori di maggiore potenza occorrerà impiegare circuiti di comando più complessi. ■

**Laboratorio elettronico
attrezzato per assemblaggi
collaudi ed assistenza tecnica
collaborerebbe con società
interessate.**

Per ulteriori informazioni scrivere a:
SELEZIONE - VIA FERRI, 6 - 20092 CINISELLO B. (MI)

LA MISURA DELLA TEMPERATURA

a distanza

Termometro ad infrarosso Mod. IR-10 adattabile al Vs. multimetro (analogico o digitale) per misura diretta da -18°C a $+316^{\circ}\text{C}$



Simpson

a contatto

Simpson



Termometro digitale Mod. 383 a termocoppie; a doppio ingresso (commutabile); misura anche in differenziale; uscita per registratore; da -34°C a $+650^{\circ}\text{C}$, precisione $\pm 0,2\%$

Vianello

Sede - 20121 Milano - Via T. da Cazzaniga, 9/6
Tel. (02) 6596171 (5 linee) - Telex 310123 Viane I
Filiale - 00185 Roma - Via S. Croce in Gerusalemme, 97
Tel. (06) 7578941/250 - Telefax 7555108
Telefax a Milano (6596171) e a Roma
Agenti:
3 VE 06/85 - L. BESTRO - VR - Tel. (045) 585396
EM ROM 7705C - G. ZANI - BO - Tlx 211690
Tel. (051) 265981 - 211858
SILVIA FENDER - CT - Tel. (095) 365195

MC 33030

c.i. servo motore per robotica



T. Alberkrack, Motorola

L'integrato MC 33030 della Motorola incorpora un servoloop, completo di stadio di potenza da 1 A; è stato progettato per realizzare servomeccanismi impieganti motori in corrente continua, molto usati in applicazioni di automazione industriale e robotica. La flessibilità del circuito permette di estenderne l'utilizzo in applicazioni completamente diverse da quelle per cui è stato progettato; queste riguardano puntatori solari e regolatori di velocità a commutazione per motori elettrici in corrente continua.

L'espansione della robotica in campo industriale ha determinato negli ultimi tempi una crescita di interesse verso i servomeccanismi, in particolar modo nel settore del controllo dei piccoli motori in corrente continua, tanto utilizzati nei sistemi di automazione.

Anche le prestazioni richieste ai circuiti di controllo hanno subito, di pari passo, una rapida evoluzione, tanto che, se erano sufficienti finora pochi componenti discreti per realizzare semplici compiti di spostamento e di rilevazione della posizione, queste funzioni sono oggi governate da complessi circuiti contenuti in chip a larga scala di integrazione.

Come già accennato, i sistemi di controllo dei motori in corrente continua sono quelli più richiesti in termini di prestazioni sempre più sofisticate a potenze relativamente elevate e in grado

di garantire contemporaneamente l'affidabilità senza sacrificare per questo costi e dimensioni del dispositivo.

Questa tendenza è confermata da un circuito integrato posto sul mercato recentemente dalla MOTOROLA che racchiude sia la parte di controllo che quella di potenza di un servomotore.

Denominato MC 33030, il dispositivo è presentato in contenitore DIP a 16 piedini; secondo le affermazioni degli esperti, esso effettua le funzioni di 10 integrati e di una dozzina di transistori discreti. Nel suo interno vi è infatti un sistema completo ad anello chiuso (closed-loop) utilizzabile per robotica, puntatori solari ed in una miriade di altre applicazioni.

Basta dare un'occhiata alla figura 1 per rendersi conto della complessità dei circuiti che i progettisti sono riusciti a collocare su un unico chip, considerando che notevole spazio si è dovuto assegnare al solo stadio di potenza, che richiede un dissipatore di calore esterno.

L'integrato contiene infatti un amplificatore di errore, un rivelatore a finestra, nonché la logica di pilotaggio e frenatura del motore che memorizza la direzione dell'ultimo movimento effettuato. Inoltre, uno stadio di potenza da 1 A con rilevazione della sovracorrente e circuiti di protezione programmabili separatamente in corrente ed in tensione, consentono di adattare l'integrato ad una gamma molto vasta di applicazioni nel controllo bidirezionale di motori in continua con potenza inferiore ad 1 kW, e in sistemi di rilevamento di posizione di grande precisione.

Funzionamento del circuito

Il funzionamento del circuito verrà illustrato con riferimento ad un tipico caso applicativo. L'amplificatore di errore, figura 1, che pilota l'ingresso di reazione del rivelatore a finestra, lavora come separatore e come amplificatore o da entrambi, rispetto al segnale d'ingresso fornito dall'attuatore di posizione, derivato a sua volta dai circuiti di reazione del motore. Lo stadio differenziale d'ingresso, dotato di transistori PNP, estende la gamma di tensione in modo comune a zero volt (massa).

L'amplificatore-errore è in grado di pilotare direttamente un circuito ester-

SPECIALE

Azionamento piccoli motori

no, se la potenza richiesta non è eccessiva: i valori di corrente gestibili dal circuito sono di 1,8 mA se uscenti o di 250 μA se entranti.

I due comparatori del rivelatore a finestra hanno un'isteresi di 3 mV ciascuno. L'ingresso di riferimento, comune ai comparatori A e B, è internamente polarizzato a $V_{cc}/2$.

Questo schema di alimentazione semplifica la realizzazione di servocomandi a due posizioni, ma può essere facilmente modificato con l'aggiunta di un partitore di tensione esterno.

L'ingresso di reazione dei comparatori, collegato nel punto di congiunzione dei due resistori da 3 k Ω alimentati da una sorgente a corrente costante di uguale ampiezza, crea una tensione di

offset all'ingresso di ciascun comparatore.

Per seguire le variazioni d'ingresso in maniera molto precisa, tale tensione è grosso modo centrata sul livello di reazione, e può oscillare fra V_{cc} e massa. La somma delle tensioni di offset rispettivamente superiore e inferiore di ciascun comparatore è definita come zona morta del rivelatore, ed ha un valore tipico di 210 mV. La zona morta può anche essere vista come differenza delle soglie di conduzione dei comparatori.

I segnali in uscita del rivelatore a finestra pilotano entrambi la logica di direzione e frenatura e, in definitiva, lo stadio di potenza. Per determinare se il motore deve ruotare, ed in quale dire-

zione, la logica di pilotaggio e di frenatura provvede a decodificare l'uscita dei comparatori.

L'informazione riguardante la direzione di rotazione viene memorizzata in un bistabile, e ciò allo scopo di fornire la corretta fase per la frenatura. La seconda funzione della logica di questo

Fig. 1 - La complessa struttura del chip dell'MC33030 comprende sia tutta la logica di controllo che la parte di potenza, capace di pilotare direttamente un motore. Non mancano le protezioni in tensione e in corrente nonché quella verso i disturbi RF generati dal motore (scintillio delle spazzole).

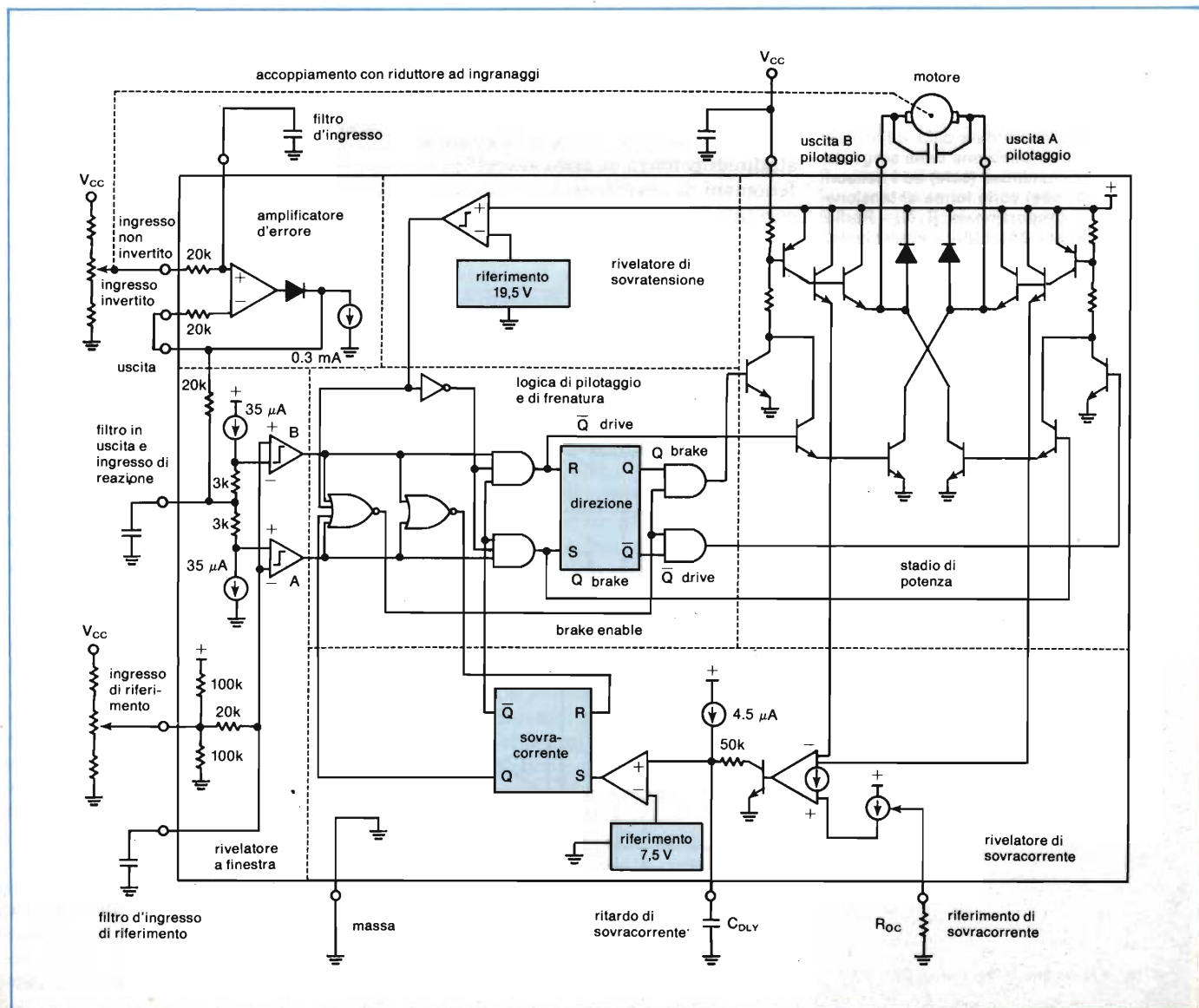


Fig. 2 - Circuito a ponte esterno per aumentare la corrente erogata da 1 A a 5 A. Notare la configurazione indicata allo stadio di potenza interno all'integrato. Gli ingressi A e B vanno collegati con le uscite A e B dell'integrato.

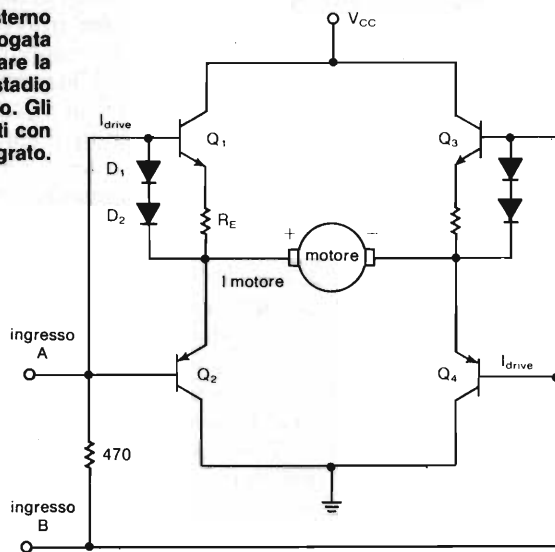
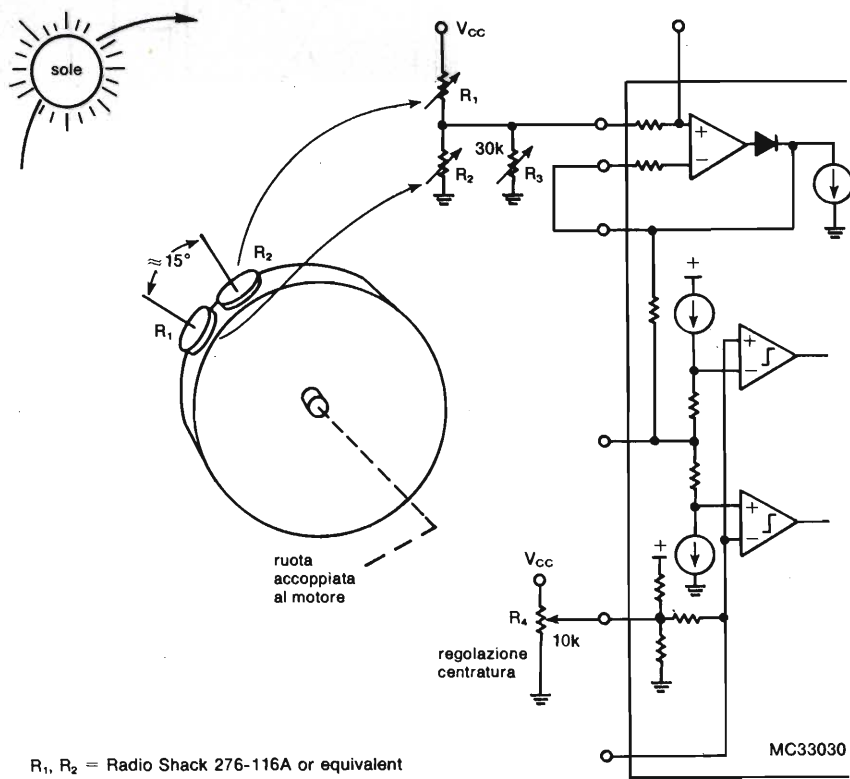


Fig. 3 - Puntatore solare realizzato con l'MC33030. In questo circuito la reazione è data dalla differenza fra posizione della sorgente luminosa (sole) ed i sensori (fotocelle) sotto forma di tensione proporzionale. R₁, R₂ = Radio Shack 276-116A o equivalente.



R₁, R₂ = Radio Shack 276-116A or equivalent

configurazione ad H (così chiamata per la caratteristica disposizione a ponte e nel cui tratto orizzontale è posto il motore) ed è in grado di erogare o assorbire in modo continuo 1 A.

Stadio di potenza esterno

Se il carico esterno dovesse essere superiore alle capacità dello stadio di potenza interno, si potrà aggiungere un amplificatore esterno, come si può vedere in figura 2. La configurazione di questo stadio di potenza aggiuntivo ricalca esattamente quella dello stadio interno, ma ovviamente è in grado di trattare correnti di parecchi ampere.

La corrente viene impostata tramite il resistore di emettitore R_E, il cui valore viene calcolato con la relazione:

$$R_E = V_{F(D2)} / I_M - I_D$$

dove

V_{F(D2)} è la caduta diretta del diodo D2,

I_M è la corrente richiesta dal motore,

I_D è la corrente di base dei transistori esterni, il cui valore massimo è, ovviamente, 1 A, cioè quello fornito dallo stadio interno.

Ad esempio, per una corrente di 8 A, supponendo una caduta su D2 di 0,7 sarà:

$$R_E = 0,7/8 - 1 = 0,7/7 = 0,1 \Omega$$

Il rivelatore di sovracorrente è in grado di distinguere fra due diverse condizioni nelle quali la corrente può assumere valori pericolosi:

- 1) quando il motore parte da fermo e
- 2) quando invece esso è bloccato.

Quest'ultima condizione si ha quando l'attuatore raggiunge la fine della sua corsa. La prima si ha invece ogni volta che il motore parte e deve vincere l'inerzia del sistema meccanico.

Tramite un temporizzatore programmabile, il circuito stabilisce in quale delle due condizioni suddette si trova; in tal modo se il motore risultasse bloccato, il sistema, trascorso un tempo determinato, cesserebbe di erogare potenza.

Questo sistema elimina pertanto interruttori meccanici di fine corsa, usati solitamente in questo tipo di servomeccanismi.

Circuiti di protezione

Una frazione della corrente erogata dallo stadio di potenza viene inviata ad uno dei due ingressi invertenti del comparatore di sovracorrente, mentre l'ingresso non invertente è pilotato da una tensione di riferimento. Il limite di sovracorrente è programmabile per mezzo del resistore, R_{OC} , che fissa una corrente di riferimento superiore alla frazione di corrente prelevata da quella del motore.

Quando la corrente supererà il limite prefissato, il comparatore cesserà di condurre e permetterà alla corrente di $4,5 \mu A$ a caricare il condensatore di ritardo C_{DLY} ; il ritardo di intervento vale $1,67 \cdot C_{DLY}$, dove il valore del condensatore è espresso in microfarad. Se la corrente continuerà a superare il limite ammesso, C_{DLY} si caricherà fino a 7,5 V, facendo scattare a questo punto il sistema di protezione. Le funzioni di pilotaggio e frenatura verranno di conseguenza disabilitate. Il circuito di protezione si ripristinerà all'atto dell'accensione del sistema o quando si regolerà nuovamente il livello di riferimento.

Il rivelatore di sovratensione protegge sia il circuito integrato che il motore. Se la tensione di alimentazione V_{CC} supererà i 19,5 V, tutta la circuiteria che pilota lo stadio di potenza verrebbe disabilitata. Il circuito di protezione si ripristinerà non appena la tensione scenderà sotto i 18,9 V.

Dal punto di vista del sistema, il comparatore a finestra confronta la posizione dell'attuatore, rappresentata da una tensione presente sull'ingresso di reazione, con un riferimento impostato dall'utilizzatore, indi tenta di rendere uguali le due tensioni, inseguendo l'ingresso di riferimento ed assumendo che esso sia entro la gamma di tensione in modo comune, ed infine centrandolo nella zona morta.

La gamma di modo comune si estende tipicamente da 0,25 V a ($V_{CC} - 1,1$ V), con uno scarto di centratura inferiore a 25 mV.

Ad esempio, consideriamo la situazione nella quale la tensione sull'ingresso di reazione assuma un valore

qualsiasi compreso fra le soglie di conduzione dei comparatori A e B. La tensione si troverà quindi nella "zona morta", e di conseguenza, il motore sarà fermo.

Se la tensione di riferimento dovesse aumentare, il comparatore B condurrebbe e farebbe scattare la linea \bar{Q} Drive su un livello alto. In queste condizioni, lo stadio di potenza assorbirebbe corrente all'uscita A e fornirebbe corrente all'uscita B.

Il meccanismo dell'attuatore collegato al motore si muoverà pertanto nella direzione indicata dal comparatore B e ruoterà il potenziometro meccanicamente accoppiato finché la tensione di reazione in ingresso supererà la nuova soglia. Quando ciò accade, il comparatore B cesserà di condurre, attivando le linee di *Brake Enable* e \bar{Q} Brake. Stavolta sarà l'uscita A ad andare a livello alto a quella B in uno stato ad alta impedenza.

Il problema dei disturbi generati dal motore

Normalmente, l'unico problema che si presenta al progettista di servocircuiti è quello di ridurre il più possibile i disturbi R.F. prodotti dal motore. L'origine di essi sta nello strisciamento meccanico delle spazzole sul collettore. Questi disturbi R.F. possiedono un ampio spettro, che si estende dalla continua ad alcune centinaia di MHz nei capi peggiori. Poiché gli ingressi dell'amplificatore di errore e del rivelatore a finestra hanno un'impedenza relativamente elevata, essi sono sensibili a questi disturbi, falsando così la risposta del servomotore.

Per ridurre questi effetti, ciascun ingresso dell'integrato viene collegato internamente ad un resistore da 20 k Ω . Collegando poi un condensatore di bypass esterno agli ingressi, si forma una rete RC che convoglia il disturbo a massa. È anche consigliabile disporre un condensatore con collegamenti molto corti direttamente ai capi dei collegamenti delle spazzole del motore. È ovvio che andranno usati condensatori per alta frequenza di buona qualità, con un valore compreso fra 0,001 e 0,1 μF . Il valore esatto di capacità è molto importante e va determinato caso per caso in funzione delle caratteristiche elettriche del motore impiegato.

Amplificatori di potenza RF (a larga banda)



perché sono completamente a larga banda nello spettro di frequenza da 10 kHz a 1 GHz con uscite in potenza

da 300 mW a 4 kW, amplificano segnali AM, FM, TV, SSB e ad impulsi con minima distorsione. La loro stabilità incondizionata e la realizzazione a massima sicurezza li rende insensibili ai più estremi disadattamenti e perciò in grado di fornire la potenza massima ad ogni impedenza di carico, da circuito aperto a corto circuito.

dove sono la soluzione di molte Vs. applicazioni come:

- amplificazione di generatori di segnali RF
- prove di compatibilità elettromagnetica (RFI/EMI)
- in radiocomunicazioni (distribuzione di segnali, amplificatori d'antenna)
- per laboratori di calibrazione
- in fisica nucleare (amplificatori per ciclotroni)
- in spettroscopia NMR/ENDOR/ESR, in ultrasuoni, etc.

Vianello

Sede: 20121 Milano - Via T. da Cazzaniga, 9/6
Tel. (02) 6596171 (5 linee) - Telex 310123 Viane I
Filiale: 00185 Roma - Via S. Croce in Gerusalemme, 97
Tel. (06) 7576941/250 - Telefax 7555108
Telefax a Milano (6596171) e a Roma
Agenti:
3 VE/BO/BS; L. DESTRO - VR - Tel. (045) 505396
EM. ROM.7052; G. ZANI - BO - Tlx 211650
Tel. (051) 265981 - 311858
SICILIA: TENDER - CT - Tel. (095) 365195

Si può costruire anche un puntatore solare...

L'MC33030 non si limita ad essere usato in servomotori meccanicamente accoppiati ad un potenziometro per la rilevazione della posizione. Ad esempio, un'applicazione diversa si ha nel

Fig. 4 - Una dimostrazione della versatilità dell'MC33030 è data da questo circuito di controllo della velocità di un motore in continua. L'anello di reazione è realizzato con un generatore tachimetrico collegato all'albero del motore.

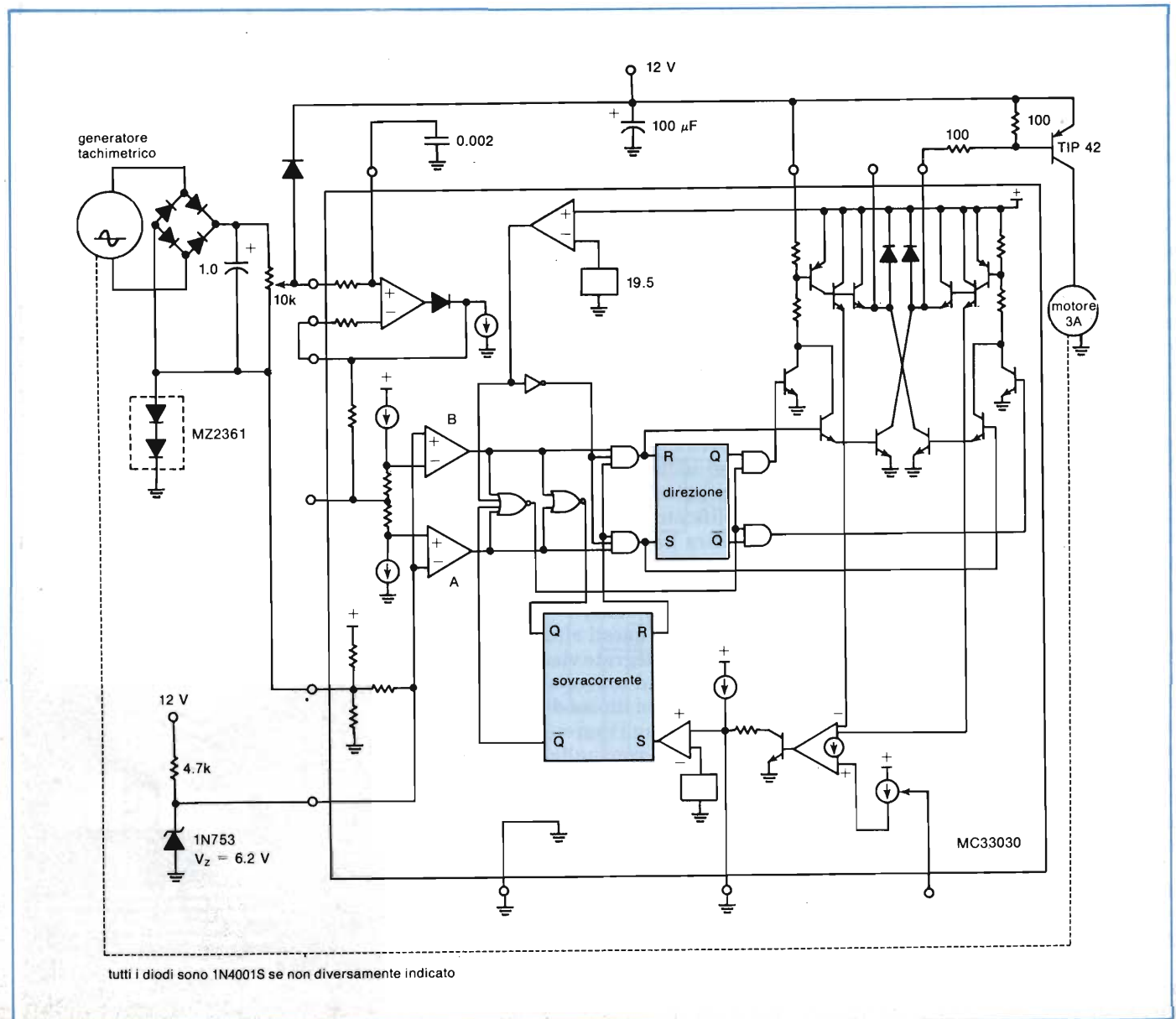
sistema di puntamento del sole rappresentato in figura 3.

Qui l'elemento di reazione è costituito da due fotocellule a solfuro di cadmio, R_1 ed R_2 , disposte a circa 15° fra loro sulla periferia di un disco accoppiato direttamente al motore. Esse rilevano l'intensività della luce solare incidente sulla loro superficie: se la tensione di riferimento è regolata intorno a $V_{cc}/2$ ed il sole è centrato fra le due fotocelle, l'uscita ai capi di R_1 sarà uguale a quella di R_2 , e di conseguenza la tensione presentata all'ingresso di reazione sarà pure $V_{cc}/2$. Come risultato, il motore resta fermo.

Appena il movimento del sole fa diminuire la resistenza di R_1 ed aumenta-

re quella di R_2 , la tensione di reazione supererà il livello di soglia superiore del rivelatore a finestra ed il comparatore A inizierà a condurre. Questo sbilanciamento provocherà la rotazione del motore e del disco ad esso collegato in direzione del sole finché non verranno ripristinate le condizioni di equilibrio.

La calibrazione del puntatore solare è molto semplice: il potenziometro R_4 centra inizialmente le fotocellule rispetto al sole e corregge ogni eventuale sbilanciamento dovuto alle loro tolleranze costruttive. Il trimmer resistivo R_3 fa posizionare il servomotore dopo il tramonto in modo tale che all'alba successiva i raggi cadano entro l'angolo di



tutti i diodi sono 1N4001S se non diversamente indicato

SPECIALE

Azionamento piccoli motori

visuale delle fotocellule, per iniziare un nuovo ciclo di puntamento.

... o un controllo di velocità

Un altro campo di applicazione molto interessante nel quale può essere impiegato l'MC33030 è quello del controllo di velocità a commutazione; anche se non espressamente progettato per questo compito, l'integrato lo assolve brillantemente con una manciata di componenti esterni.

Facendo riferimento alla figura 4, una tensione fissa, ricavata dall'alimentazione per mezzo di un diodo Zener, serve come riferimento al rivelatore a finestra. Il circuito funziona così: supponiamo che il motore sia fermo, il che significa che la tensione di reazione è più bassa della soglia inferiore del comparatore B. Di conseguenza, l'uscita A dello stadio di potenza risulterà a livello basso, mandando così in saturazione il transistor ed applicando l'intera tensione di alimentazione al motore.

Il generatore tachimetrico accoppiato al motore genererà una tensione alternata proporzionale al numero di giri; tale tensione, raddrizzata da un ponte a doppia semionda a diodi, viene filtrata ed applicata all'ingresso di reazione mediante un divisore potenziometrico.

In questo modo, il motore accelererà finché la tensione all'ingresso di reazione diventerà superiore alla soglia di interdizione del comparatore B, entrando così nella zona morta. A questo punto il pilotaggio al motore verrà tolto, e il motore rallenterà finché il comparatore non condurrà di nuovo, riapplicando potenza al motore.

Si può così comprendere come il rapido susseguirsi dei cicli descritti mantenga il motore in rotazione costante, alla velocità determinata dal potenziometro da 10 kΩ posto all'uscita del ponte di raddrizzamento del generatore tachimetrico. Il sistema è insensibile a variazioni della tensione di alimentazione, del carico e della temperatura. ■

Bibliografia

1) Tade Alberkrack - Servo controller on an IC slashes the parts count for industrial robotics - *Electronic Design* - 133/185.

Maggiori informazioni sui tipi di motori e sui relativi azionamenti potranno essere richieste a:

BURR-BROWN International S.r.l.

Via Zante, 14
20138 MILANO
Tel. 02/5065228
Ing. Moiola

CIS

Contatori industriali e speciali S.r.l.
Viale Teodorico, 22
20149 MILANO
Tel. 02/3270259
Ing. Sala

CLAITRON S.p.A.

Via Gallarate, 211
20151 MILANO
Tel. 02/3010091
Ing. Sandrini - Ing. Gilardi

CONVERTRON

Via Canova, 16
20094 Corsico (MI)
Tel. 02/4500444
Sig. Bigoni

ELESTA

Viale Giulio Cesare, 20
I-22100 COMO
Tel. 031/269524

HEIDENHAIN

Dr. Johannes Heidenhain GmbH
D-8225 Traunreut Tel. (08669) 31-0

M.C.A. Movimenti Controlli Applicazioni

Via De Castilla, 25
20059 Vimercate (MI)
Tel. 039/680132
Sig. Gruppi

RIFA RACOEL S.r.l.

C.so di P.ta Romana, 121
20100 MILANO
Tel. 02/5452608
Sig. Malfa

Philips/Britelec

Viale F. Testi, 327
20162 MILANO
Tel. 02/67521
Sig. Giordano

POLYMOTOR ITALIANA S.p.A.

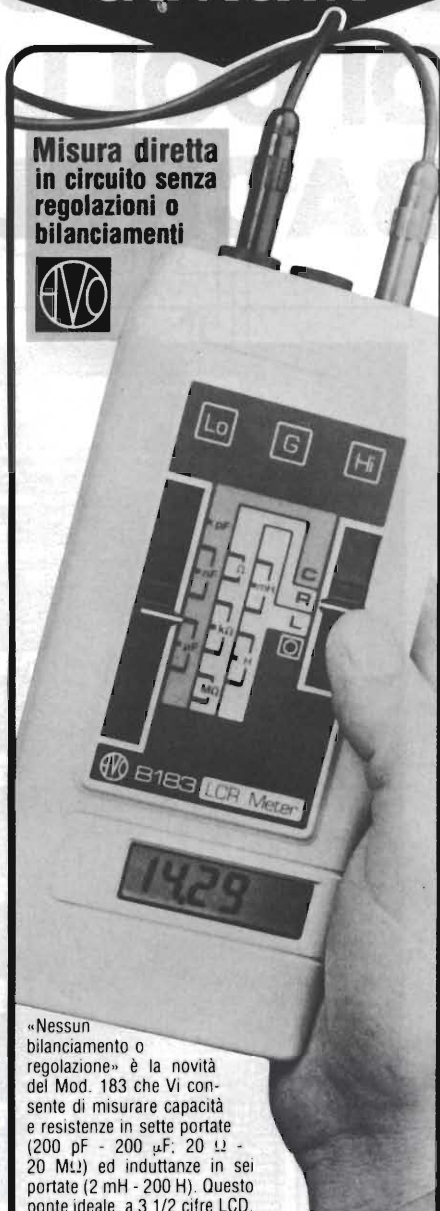
Via Avosso, 94
16015 Casella (GENOVA-ITALIA)
Tel. 010/937836/7-937756/7
Sig. Tettamanti

SOPREL S.r.l.

Via Priv. Bastia, 5
20139 MILANO
Tel. 02/5397962
Sig. Jori

RESISTENZE INDUTTANZE CAPACITÀ

Misura diretta
in circuito senza
regolazioni o
bilanciamenti

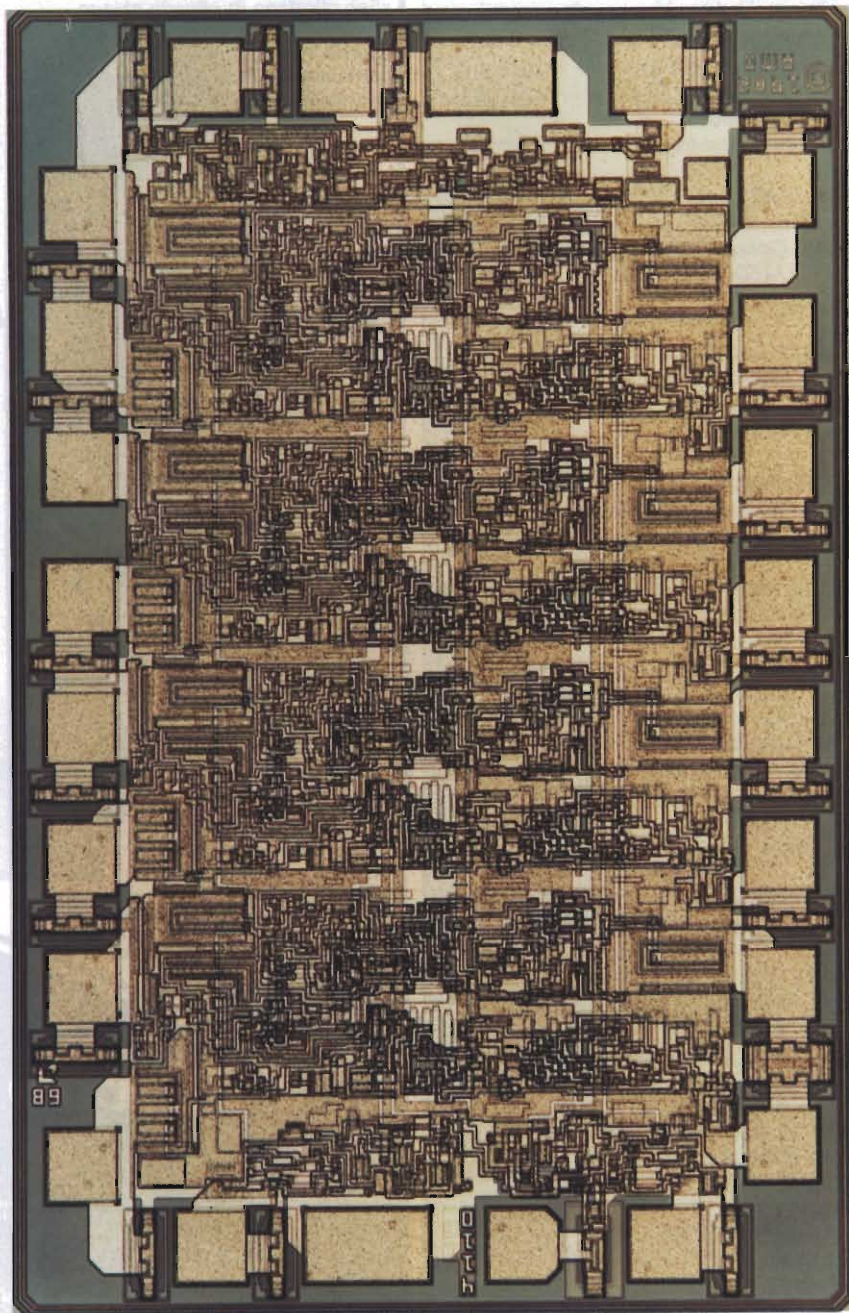


«Nessun bilanciamento o regolazione» è la novità del Mod. 183 che Vi consente di misurare capacità e resistenze in sette portate (200 pF - 200 μF; 20 Ω - 20 MΩ) ed induttanze in sei portate (2 mH - 200 H). Questo ponte ideale, a 3 1/2 cifre LCD, esegue le misure ad 1 KHz oppure a 100 Hz a seconda della portata scelta ed è protetto sino a 250 V c.a./c.c. ai terminali di misura.

Vianello

Sede: 20121 Milano - Via T. da Cazzaniga, 9/6
Tel. (02) 6596171 (5 linee) - Telex 310123 Viane I
Filiale: 00185 Roma - Via S. Croce in Gerusalemme, 97
Tel. (06) 7576941/250 - Telefax 7555108
Telefax a Milano (6596171) e a Roma
Agenti:
3 VE/BG/BS: L. DESTRO - VR - Tel. (045) 585396
EM. ROM./TOSC.: G. ZANI - BO - Tlx 211650
Tel. (051) 265981 - ☉ 311858
SICILIA: TENDER - CT - Tel. (095) 365195

NUOVI SISTEMI DI COLLEGAMENTI BACKPLANE



Lo Am26LS38, Quad Differential Backplane Transceiver, rende possibile, su una base di convenienza economica, la realizzazione di collegamenti backplane differenziali bilanciati. Questa consente di ridurre il livello dei disturbi elettrici generati all'interno delle apparecchiature entro i limiti fissati dalla corrente legislazione in materia.

Eric Chou, Gary Connor, Advanced Micro Devices e A. Cagnolati

Tutti i sistemi di trattamento dei dati attualmente progettati e costruiti impiegano circuitazioni compatte e veloci che devono smaltire in calore una quantità sempre più crescente di energia elettrica. La crescente velocità dei circuiti ha come contropartita la generazione di una quantità sempre crescente di "rumore" elettrico; tale rumore può venire irradiato all'esterno della apparecchiatura sotto forma di R.F.I. (Radio Frequency Interference) o E.M.I. (Elettro Magnetica Interference). Le norme FCC vigenti in materia in America fissano un limite a questo tipo di disturbo ed, a partire dal 1 ottobre 1983, data dell'entrata in vigore dell'articolo 15 FCC, è assolutamente necessario rispettare i limiti prefissati; eventuali violazioni di queste norme possono provocare il blocco delle vendite delle apparecchiature incriminate fino a quando non siano rese conformi alle norme.

Le sorgenti di R.F.I. ed E.M.I. sono distribuite in varie parti di una apparecchiatura ma è ormai assodato che la maggiore sorgente di tali disturbi è localizzata nei *backplane* e nelle *inter-*

connessioni tra schede. Tali interconnessioni sono solitamente realizzate con lunghi tratti di fili paralleli o con circuiti stampati recanti numerose piste di rame parallele; se non vengono prese opportune precauzioni, questi collegamenti si comportano come tante antenne e diventano sorgenti indesiderate di rumore irradiato e mutualmente accoppiato ai circuiti adiacenti.

Esistono vari sistemi per risolvere questo problema; i più comuni sono la schermatura dei circuiti e l'impiego di un cablaggio a coppie di fili intrecciati. Il sistema più efficace è quest'ultimo e cioè, l'adozione di un cablaggio a coppie intrecciate. Oltre a questo, è sempre possibile aggiungere una schermatura che racchiuda tutto il cablaggio, con una sensibile ulteriore riduzione del rumore irradiato.

La trasmissione ed il trasporto differenziale dei segnali minimizza la generazione di rumore attraverso un doppio meccanismo: in primo luogo, il segnale irradiato, a causa delle transazioni di livello, (proporzionali a dV/dt), in ognuno dei due conduttori di una coppia viene controbilanciato ed annullato dal corrispondente segnale irradiato dall'altro conduttore, minimizzando così la R.F.I.; in secondo luogo, terminando ogni coppia intrecciata su un carico pari alla sua impedenza caratteristica, ci si assicura che la corrente di segnale che scorre in un conduttore di una coppia sia esattamente uguale e contraria a quella del suo corrispettivo, minimizzando così la E.M.I..

Il corretto utilizzo di questa tecnica di interconnessione richiede l'impiego di circuiti di pilotaggio e ricezione appositamente studiati per collegamenti con linee bilanciate ed in grado di operare senza distorsioni su segnali differenziali.

Un dispositivo espressamente studiato per tale scopo è lo Am26LS38, Quad Differential Backplane Transceiver; progettato per combinare prestazioni Schottky TTL ad alta immunità al rumore e possibilità di collegamenti wired-or bilanciate differenziali, tale dispositivo è per i progettisti il sistema backplane a prova d'errore, con transceiver multipli su linee condivise.

Questi CI lavorano con una sola tensione di alimentazione di 5 V; incorporano un dispositivo di disabilitazione delle uscite durante i periodi di transizione dell'alimentazione, garantendo così la massima affidabilità.

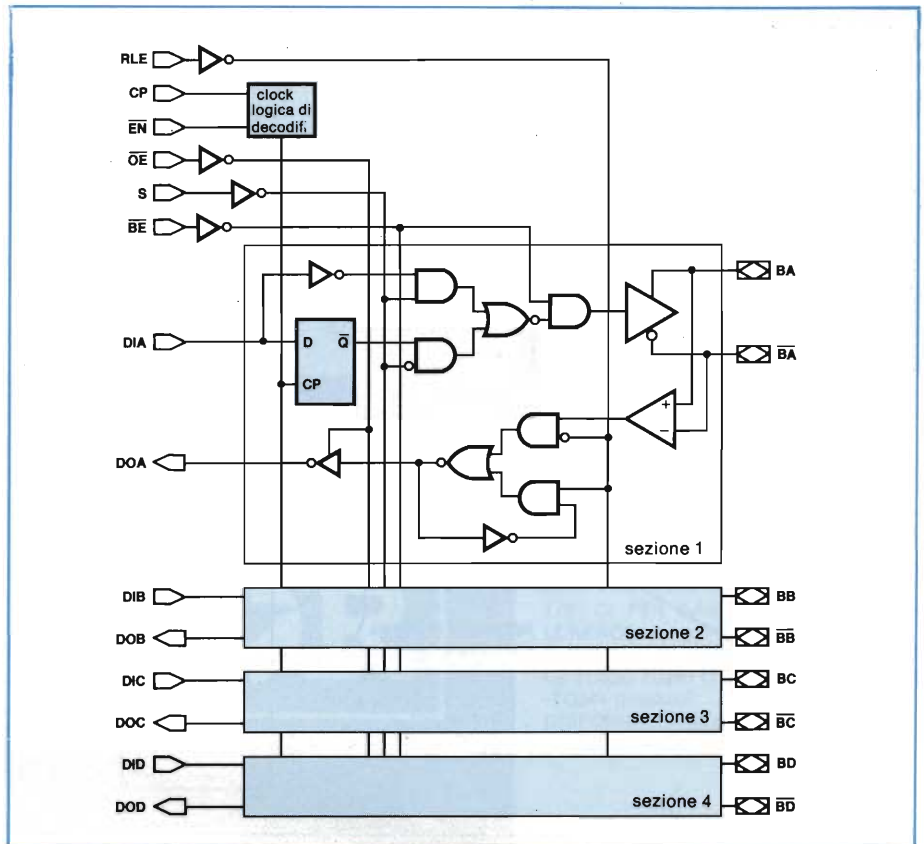
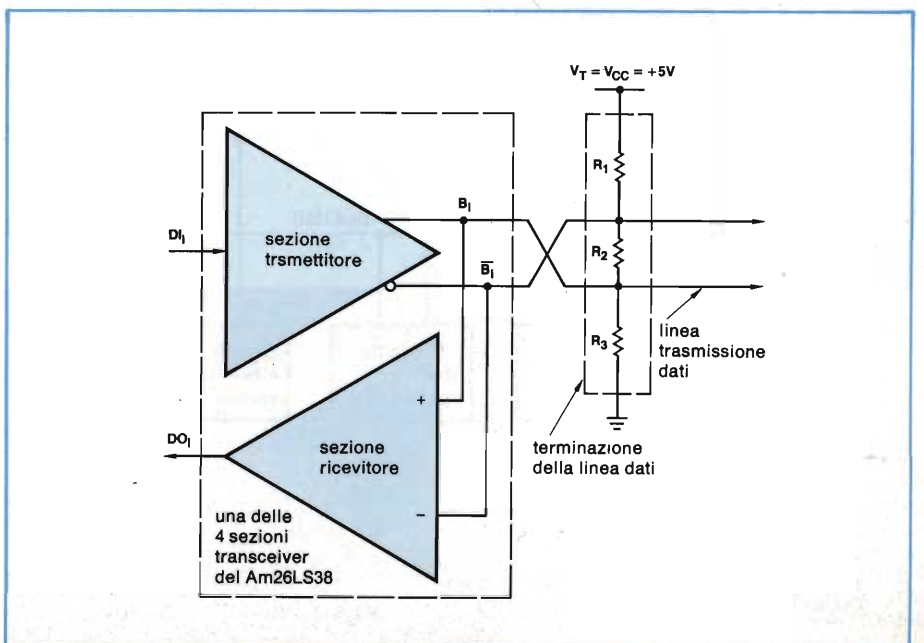


Fig. 1 - Am26LS38: schema a blocchi.

La circuitazione interna dello Am26LS38 è stata specificamente studiata per lo scambio di dati in reti bilanciate differenziali. La sezione ricevente del dispositivo ha le soglie di commutazione fissate a ± 50 mV con un'isteresi di 25 mV; la sezione trasmit-

Fig. 2 - Connessione alla linea dati.



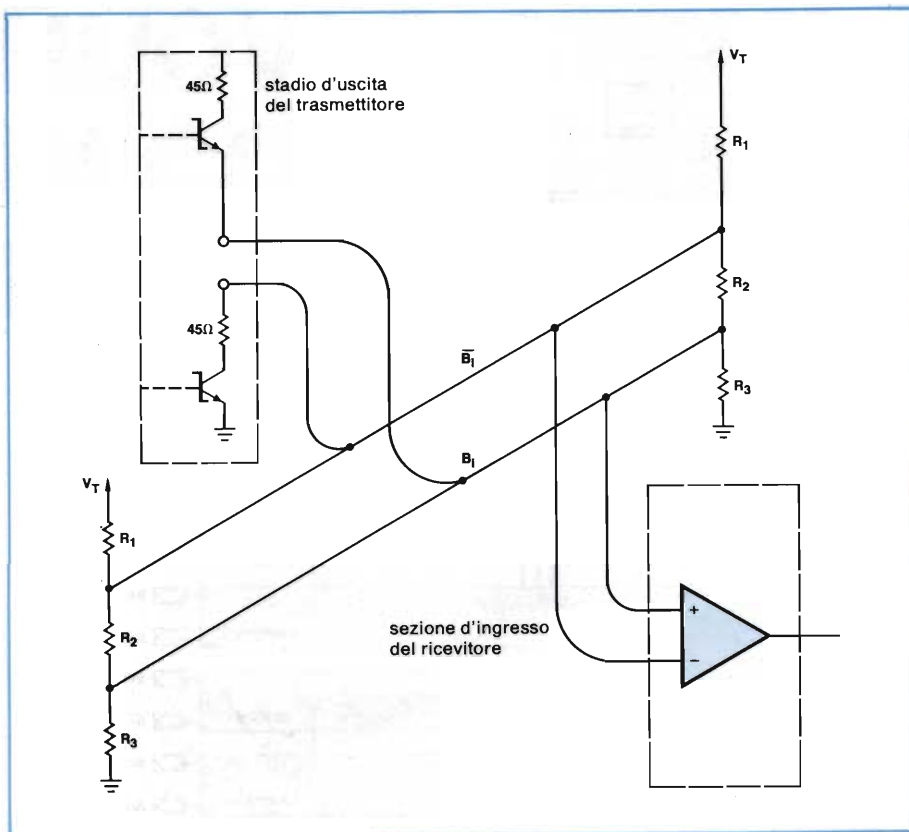


Fig. 3 - Unità trasmittente, linea dati, unità ricevente e terminazioni della linea.

Fig. 4 - Esempio di sistema impiegante lo Am26LS38*. Zona d'impiego dell'Am26LS38.

tente fornisce in uscita un segnale maggiore di ± 500 mV.

Tali caratteristiche assicurano una corretta ricezione dei dati trasmessi anche in presenza di linee molto lunghe con elevata attenuazione e con fronti di commutazione distorti ed allungati. Il dispositivo può correttamente operare con tensioni di modo comune

fino a 1,5 V e non necessita quindi di riferimenti assoluti a massa. I tempi di salita e discesa delle uscite sono accuratamente mantenuti simmetrici allo scopo di minimizzare il rumore irradiato.

Funzionamento del circuito

Nella figura 1 è riportato lo schema a blocchi dello Am26LS38.

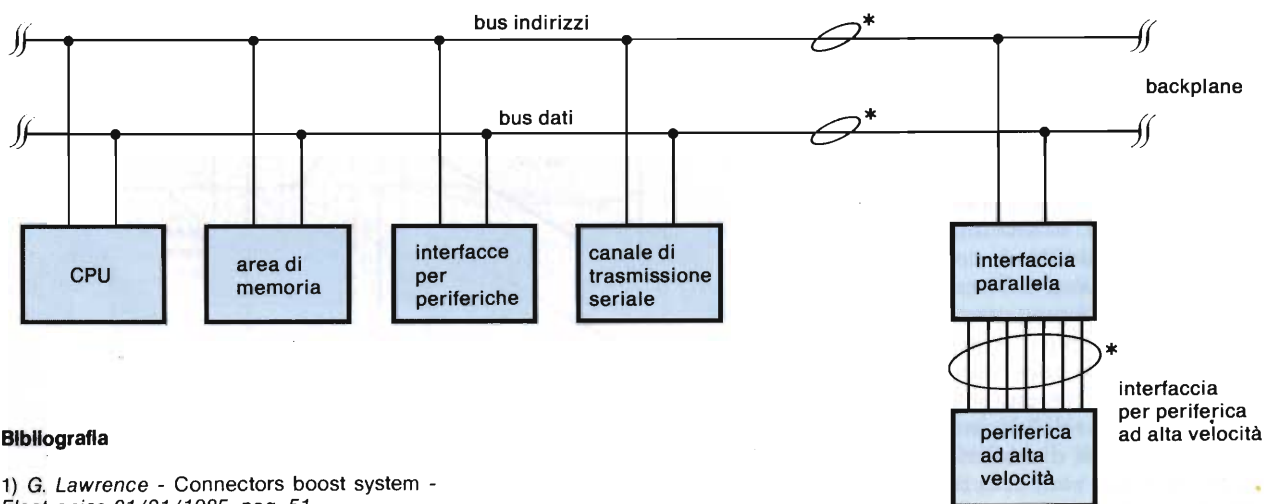
Ognuna delle linee di collegamento costituenti un backplane progettato per l'impiego dello Am26LS38 è composta da 3 elementi principali:

- una sezione pilota,
- una sezione ricevente ed
- una linea di trasmissione bilanciata avente un'impedenza caratteristica nota, terminata alle estremità con una rete di polarizzazione.

In figura 2 è illustrato il collegamento tipico del dispositivo ad una linea dati.

Lo Am26LS38 ha due stati di funzionamento: *attivo*, con lo stadio d'uscita in funzione, e *passivo*, con lo stadio d'uscita disattivato. Lo stadio pilota ha due uscite pull-up e pull-down complementari che vengono applicate contemporaneamente alla linea dati per formare il segnale attivo (figura 3).

Quando un'uscita viene attivata, entrambi gli stadi pilota passano in conduzione, imprimendo alla linea una tensione differenziale di circa 0,5 V; la tensione presente ai capi di R_2 si inver-



Bibliografia

- 1) G. Lawrence - Connectors boost system - Electronics 01/21/1985, pag. 51.

te e lo stadio ricevente riconosce un livello logico "1".

Nel modo di funzionamento *passivo* entrambe le uscite sono disattivate e la tensione di ingresso ritorna al livello prefissato dalla rete di polarizzazione, garantendo così il livello logico "0". Nei due casi, le tensioni sulla linea sono simmetriche rispetto a $V_{cc}/2$ (l'esatto valore dipende da R_1 e R_3).

Poiché la differenza tra le tensioni dei due livelli logici è piccola, si possono facilmente ottenere bus con velocità di trasmissione dati fino a 10 MHz. Ovviamente è possibile utilizzare la caratteristica del doppio modo di funzionamento degli stadi di uscita allo scopo di abbinare molteplici circuiti pilota sulla stessa linea.

Poiché la linea, allo stato di riposo, si trova ad un livello logico noto, il progettista potrà decidere vari metodi di polling e di priorità di trasmissione, usando collegamenti in wired-or o wired-and.

Impiego del transceiver

Lo Am26LS38 è particolarmente adatto per l'impiego come elemento d'interfaccia per i bus a linee bilanciate condivise nel backplane di interconnessione tra i vari moduli di un sistema di elaborazione.

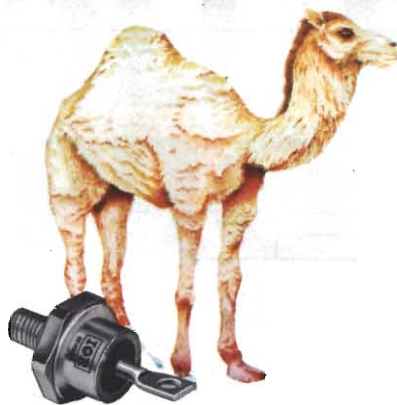
Un esempio di questa applicazione è schematizzato in *figura 4*. In un tipico computer i bus dati ed indirizzi collegano CPU, memorie e periferiche correndo su un backplane; tali linee sono bidirezionali e condivise. Le dimensioni di tali reti ovviamente variano a seconda della quantità di moduli serviti: non sono infrequenti cablaggi lunghi fino a 7 m con velocità di trasmissione fino a 10 Mb/s.

Lo Am26LS38 garantisce un adeguato pilotaggio per linee bilanciate terminate, realizzate a coppie intrecciate, con cavi piatti o su circuito stampato con possibilità di accessi multipli.

Il percorso dei dati

Nella *figura 5* è schematizzato il percorso che i dati compiono in un'interfaccia per bus. Sono possibili due modi di operazione sul bus: il "Register Mode", per applicazioni in bus sincroni, ed il "Buffer Mode".

Nel primo modo vengono utilizzati



SCHOTTKYS

MAXIMUM EFFICIENCY AT HIGH TEMPERATURES



OLTRE 100 DISPOSITIVI CON PORTATE DA 1.1A A 200A E TENSIONI DA 20V A 100V. DUE PROCESSI DI DIFFUSIONE (150° C E 175° C) PER BASSO FORWARD E BASSO LEAKAGE. NUMEROSI PACKAGES DISPONIBILI: ASSIALE-TO220-TO247 (TO3 plastico) - DO4-DO5-TO3-TO244 (modulo). DISPONIBILI ANCHE A NORME MIL.



SOLID-STATE RELAY

READY TO SWITCH

Studio Sansoe-To-Italy

INTERNATIONAL RECTIFIER

Uffici Vendita:

BORGARO (TO) 10071 - Via Liguria 49
Tel. 011/4701484 - Telex 221257 RECTIT
MILANO 20154 - Via Koristka 11
Tel. 02/340790 - 312946
BOLOGNA 40139 - Via Arno 1 - Tel. 051/493307

Agenzie:

ROMA 00194 - Via Albricci 9 - Tel. 06/3276456-65
NAPOLI 80146 - Via Gianturco 90/D - Tel. 081/267655
TARANTO 74100 - Via Dante 241/247 -
Tel. 099/321551-323741

Rivenditori in Italia sulle **Pagine Gialle** voce Componenti Elettronici

VASTA SERIE DI RELÈ A STATO SOLIDO, CON PORTATE FINO A 90A E TENSIONI MAX 480V AC PER CORRENTE CONTINUA ED ALTERNATA CON "ZERO CROSS SWITCHING". MODULI I/O PER INTERFACCIA CON MICROPROCESSORE MONTAGGIO A SCHEDA. MINI RELÈ DIP TOTALMENTE A STATO SOLIDO IN CONTINUA (PVR) ED IN ALTERNATA (CHIPSWITCH) DI ALTISSIMA AFFIDABILITÀ.

Per informazioni indicare Rif. P 31 sul tagliando

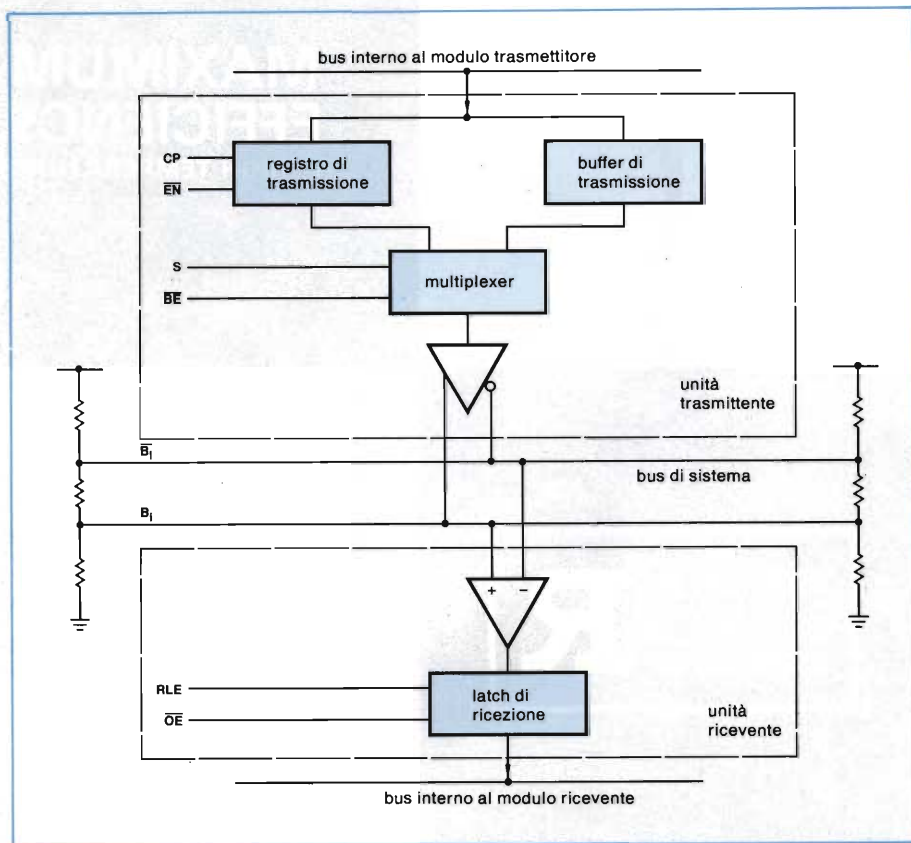
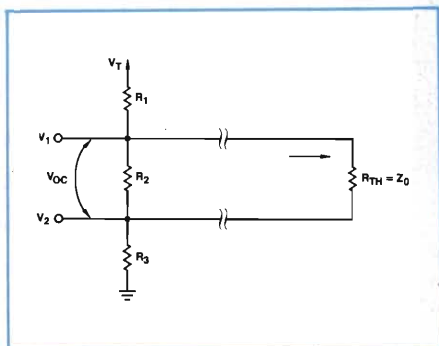


Fig. 5 - Percorso dei segnali: esempio relativo ad una sola linea.

dei registri latch sia in trasmissione che in ricezione; nel secondo modo gli stadi di ingresso ed uscita selezionati vengono resi "trasparenti" in modo da consentire un collegamento diretto tra i vari dispositivi. L'incorporazione sul chip dei registri consente di aumentare la velocità di trasmissione e ridurre contemporaneamente il numero di componenti impiegati.

Fig. 6 - Rete di terminazione di una linea bilanciata.



$$V_{OC} = V_T(R_2 / (2R_1 + R_2)) \quad 1)$$

assumendo $R_1 = R_3$

$$R_{TH} = 2R_1R_2 / (2R_1 + R_2) \quad 2)$$

Dalle equazioni 1) e 2) si ricava:

$$R_1 = V_T R_{TH} / (2V_{OC}) \quad 3)$$

$$R_2 = V_T R_{TH} (V_T - V_{OC}) \quad 4)$$

Se $V_T = 5\text{ V}$, $V_{OC} = 1\text{ V}$ e $R_{TH} = Z_0 = 90\ \Omega$, si ricava che $R_1 = 225\ \Omega$, $R_2 = 112,5\ \Omega$.

Un calcolo più accurato dei valori dovrà tener conto del carico introdotto dai vari circuiti collegati alla linea, (le cui impedenze d'ingresso e parassite si trovano di fatto in parallelo a R_2), e di altri fattori legati alla velocità di trasmissione ed alle caratteristiche delle linee che qui non esaminiamo.

I principali obiettivi di un progettista che si accinge a realizzare il backplane di un sistema di elaborazione che sia sicuramente esente da errori di trasmissione sono: la riduzione del rumore irradiato dalle singole linee dati e la migliore insensibilità dei circuiti ai disturbi indotti sulle linee medesime.

Queste basilari necessità si scontrano con vari problemi quali, ad esempio, attenuazione e riflessione dei segnali a causa delle linee, mutua induttanza e capacità tra le varie linee di un bus, comportamento dei circuiti che differisce per i segnali e le componenti continue, per le tensioni di rumore e di modo comune.

Cablaggi a bassa induttanza, piani di massa sulle varie schede del sistema e linee a coppie intrecciate aiutano a ridurre gli accoppiamenti mutui e ad ottenere valori d'impedenza noti, così da ridurre le distorsioni dei segnali.

Un'altra pratica molto utile consiste nel tenere le linee di segnale il più possibile vicine al piano di massa. Queste tecniche tra l'altro aiutano a ridurre l'irradiazione di rumore elettrico all'esterno dell'apparecchiatura.

L'adozione delle metodologie di cablaggio citate e l'impiego del CI Am26LS38 permette la realizzazione di sistemi di interconnessione, cablati o stampati, a prova d'errore. Lo Am26LS38 è infatti progettato per risolvere senza compromessi i problemi di interconnessione di bus veloci. L'unica penalizzazione consiste nell'impiego di linee dati bilanciate differenziali: un prezzo veramente basso se paragonato ai molteplici benefici.

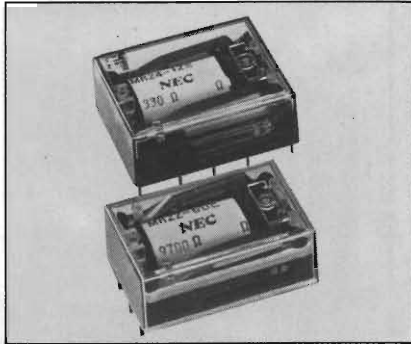
Modi di terminazione delle linee

È ormai assodato che l'impiego di linee dati con terminazioni simmetriche aiuta a ridurre le riflessioni di "modo comune" rendendo così più "puliti" i livelli logici dei singoli segnali. L'optimum delle prestazioni lo si ottiene quando le reti di chiusura delle linee sono riferite al potenziale $V_{cc}/2$ ($R_1 = R_3$); questo infatti fa apparire come tensioni di modo comune agli ingressi del ricevitore differenziale sia il rumore che le riflessioni. Lo Am26LS38 genera in uscita segnali differenziali di almeno 0,5 V ed opera con tensioni di modo comune fino a 1,5 V applicate agli ingressi.

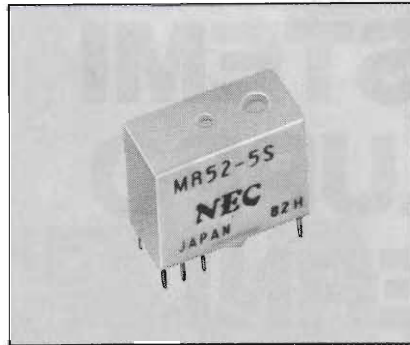
In prima approssimazione, il calcolo dei valori dei resistori che compongono le reti di terminazione delle linee può essere effettuato come segue:

si ponga il rapporto R_1/R_2 uguale a 2:1 e la resistenza equivalente della rete, secondo il teorema di Thevenin, uguale all'impedenza caratteristica Z_0 della linea in oggetto (figura 6); quindi si pongano:

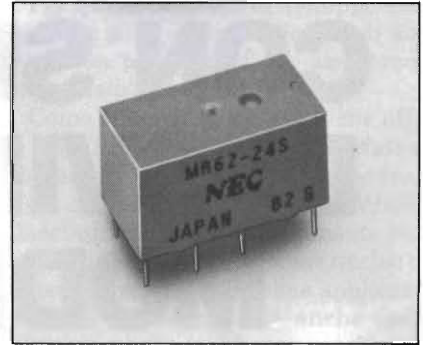
PICCOLI, FIDATI & PRONTI



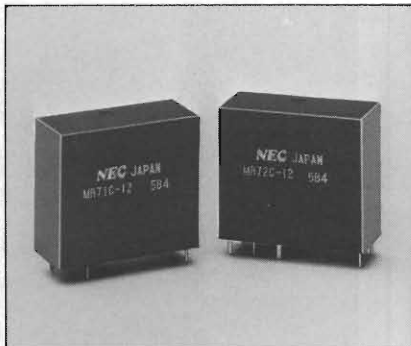
MR 22/24: Relè extrapiatti
- 2 o 4 scambi, normali o trascinati, monostabili e bistabili, portata 2 A, 220 Vca o Vcc
- in esecuzione standard o sigillata in atmosfera inerte
- approvati UL - CSA



MR 52: Relè subminiatura per c.s.
- 2 contatti di scambio, portata 1 A/125 Vca; 2 A/30 Vcc
- esecuzione sigillata in atmosfera inerte
- perfettamente intercambiabile con i relè HB2
- approvato UL - CSA

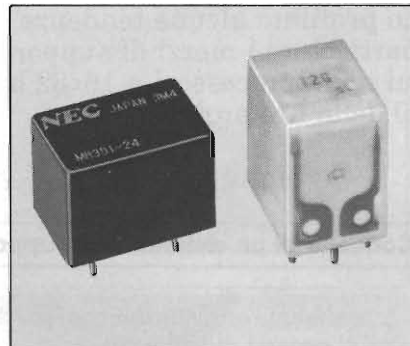


MR 62: Relè subminiatura "LOW-PROFILE" con piedinatura "dual in line"
- 2 contatti gemelli di scambio tipo crossbar portata 1,25 A; 125 Vca/150 Vcc
- contatti in lega oro/argento
- esecuzione sigillata in atmosfera inerte
- approvato:UL - CSA



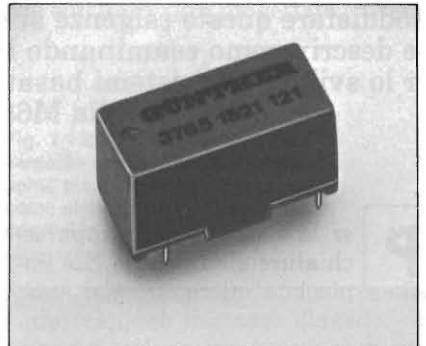
MR 71: Relè verticale per circuito stampato
- 1 lavoro, 1 riposo, 1 scambio
- portata dei contatti: 10 A, 125 Vcc, 380 Vca
- in esecuzione flux - free o sigillata
- approvati UL - CSA

MR 72: Relè verticale per circuito stampato
- 2 lavori, 2 riposi, 2 scambi
- portata dei contatti: 5 A, 125 Vcc, 380 Vca
- in esecuzione flux - free o sigillata
- perfettamente intercambiabili con analoghi della concorrenza
- approvato UL - CSA



MR 301: Relè miniatura "LOW-PROFILE" in esecuzione flux free e sigillata
- versioni: monostabile, bistabile, alta sensibilità
- 1 contatto di scambio, portate:
5A; 120 Vca/30 Vcc; 600 VA/150 W
10A; 120 Vca/30 Vcc; 1200 VA/300 W
- approvato UL - CSA

MR 31: Relè miniatura General Purpose per c.s.
- 1 contatto di scambio, portate:
5A; 10 A



SK: Relè reed per c.s.
- 1 contatto di scambio, portata 1 A, 20 VA/20 W
- esecuzione sigillata in atmosfera inerte
- intercambiabile con i relè RH
- approvato UL - CSA



tecnologia e progresso

Fitre S.p.A.
Divisione componenti
20143 Milano - via Valsolda 15
tel. 02/8463241 (8 linee)
telex 321256 FITRE I
00162 Roma - via dei Foscari 7
tel. 06/423388-423356
30173 Venezia-Mestre - via Fradeletto 14
tel. 041/951822

Disponibili anche presso i seguenti distributori:
ALTA - FIRENZE - tel. 055/712362
BREDJ - ELETTRONICA - SASSUOLO - MO
tel. 0536/803561
COGEDIS - MILANO - tel. 02/471325
PICA ELETTRONICA - SCHIO - VI
tel. 0445/670798
SILV - ROMA - tel. 06/8323173
TECNICA DUE - TORINO - tel. 011/687557

Per informazioni indicare Rif. P 32 sul tagliando

LAVORO PIU' EFFICIENTE CON SISTEMI DI SVILUPPO MODERNI

Franco Baiocchi e A. Nausch, Motorola

Le caratteristiche dei nuovi sistemi di sviluppo devono tener conto delle esigenze imposte dai potenti microprocessori dell'ultima generazione. Questo significa che tali sistemi devono offrire all'utente ampie e raffinate possibilità sia per lo sviluppo del software che per quello dell'hardware. Per soddisfare queste esigenze si sono profilate alcune tendenze, che descriveremo esaminando in particolare i mezzi di supporto per lo sviluppo di sistemi basati sui microprocessori a 16/32 bit della famiglia M68000 della Motorola.

Per lo sviluppo delle apparecchiature elettroniche che impiegano microprocessori sono indispensabili mezzi di supporto efficienti onde poter verificare il software e facilitare la sua successiva integrazione nell'hardware, magari sviluppato personalmente.

Lo sviluppo del software deve quindi essere sostenuto sia nell'ambito dei linguaggi a basso livello (Assembler) che in quello dei linguaggi ad alto livello (Pascal, Fortran, C, etc.). Inoltre, è fondamentale la possibilità di misurare il tempo di esecuzione dei programmi nell'ambiente hardware finale. Di conseguenza, la potenza dell'editor del sistema di sviluppo gioca un ruolo predominante, dato che un progettista passa la maggior parte del periodo di sviluppo proprio utilizzando l'editor.

Per l'ulteriore integrazione del software nel sistema finale è poi di grande aiuto un emulatore in tempo reale, che con le sue ampie possibilità di debug-ging facilita la ricerca degli errori.

Concetto di un sistema di sviluppo

Attualmente esistono due concetti diversi di sistemi di sviluppo:

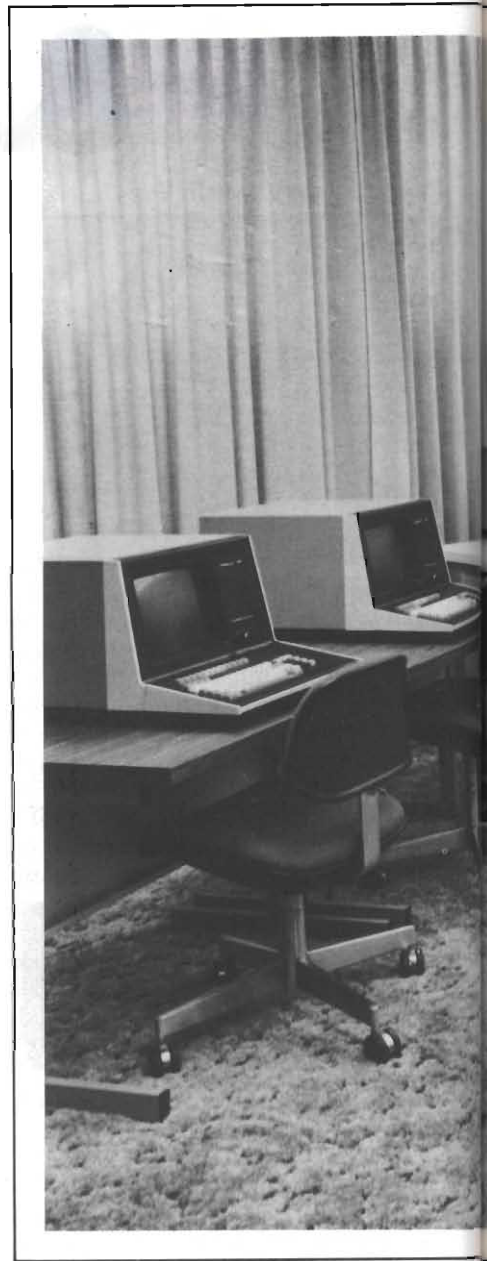
- stazione singola
- rete di sviluppo.

I vantaggi e gli svantaggi di questi due concetti sono naturalmente più o meno importanti a seconda del loro impiego specifico.

Stazione singola

Il sistema di sviluppo VME/10 è concepito come stazione di lavoro singola per lo sviluppo del software ed è utilizzabile congiuntamente ad un emulatore in tempo reale (figura 1).

Questo sistema, nella sua configurazione di base, comprende:



- una tastiera ASCII rimovibile con pad numerico separato, 16 tasti-funzione programmabili e tasti per la gestione del cursore
 - un monitor da 15" (fosfori verdi) con 24 righe per 80 caratteri (il monitor a colori è disponibile come optional)
 - il sistema centrale.
- Quest'ultimo a sua volta formato da:
- scheda CPU con MC68010 e MMU (Memory Management Unit) 68451,



- memoria di massa: Winchester da 15 Mbyte e floppy da 655 Kbyte con compiti di back-up,
- cinque slots di espansione secondo lo standard VME e 4 slots per l'I/O.

Per questo sistema di sviluppo è disponibile una vasta biblioteca di software con programmi che assistono il progettista nel suo lavoro.

Come sistema operativo viene offerto il *VERSAdos*. Si tratta di un sistema operativo multitasking in tempo reale, il cui nucleo è costituito dall'*RMS68K*. Quest'ultimo può eventualmente essere usato dal progettista come nucleo del sistema operativo nella sua applicazione e, se necessario, può anche essere adattato al suo hardware specifico.

Risulta quindi evidente il grande vantaggio che ne deriva, dato che i programmi possono essere testati prima sul VME/10 e trasferiti successivamente nell'hardware finale senza modifiche, finché non si usano files e unità di I/O. Inoltre, da questo segue la possibilità di usare il multitasking anche sull'hardware progettato.

Fig. 1 - Il VME/10, un sistema versatile che può essere usato sia come stazione di sviluppo che come sistema OEM. Si tratta di una tipica stazione singola.

(Archivio Motorola)

- RAM di sistema con capacità di 384 K byte, Dual-Port, con possibilità di espansione,
- un real-time clock con batteria tampone,
- un controller per Winchester e floppy,
- grafica con risoluzione di 800x600 oppure 800x300 pixels, selezionabile tramite software; nel caso venga usato un monitor a colori, la grafica viene ugualmente e pienamente supportata,



Fra i settori d'impiego più comuni per il sistema operativo RMS68K sono da sottolineare i controlli di processo, la gestione di apparecchiature mediche, etc.

Per il sistema operativo VERSAdos sono disponibili numerosi software packages per lo sviluppo di programmi, fra cui:

- un editor di riga con funzioni supplementari come Blockmove, Find, Insert, Change e Merge,

Fig. 2 - VME/10: Sistema di sviluppo MOTOROLA basato sul microprocessore MC68010; utilizza l'architettura VMEbus.

(Archivio Motorola).

- un macroassembler strutturato per la famiglia di microprocessori M68000,
- un compilatore Pascal,
- un compilatore Fortran 77,
- un linker per collegare i blocchi di software sviluppati,
- un debugger simbolico,
- uno spooler ed altre utility di sistema,
- un crossassembler per tutti i microprocessori 8 bit della Motorola.

Il potente editor del sistema VME/10

facilita il lavoro del progettista software in maniera considerevole. I compilatori a disposizione per questo sistema, che permettono anche l'inserimento di subroutine in assembler, fanno del VME/10 un potentissimo mezzo di lavoro.

Oltre al VERSAdos è disponibile anche il sistema operativo UNIX System V/68 (della Bell Laboratories Inc.). Non si tratta qui però di un'implementazione ristretta, ma bensì di tutto il sistema. Il grande vantaggio di UNIX è la sua grande diffusione e la conseguente ampia disponibilità delle più varie software packages. Inoltre, UNIX offre una moltitudine di programmi di supporto per la gestione e lo sviluppo di software, come ad esempio:

- oltre all'editor di riga sotto UNIX è disponibile anche un editor di schermo,
- un macroassembler strutturato, compatibile con quello del sistema operativo VERSAdos, per la famiglia di microprocessori M68000,
- un compilatore Pascal (VERSAdos compatibile),
- un compilatore Fortran 77.

L'utente ha così la possibilità di scegliere tra due sistemi operativi diversi (VERSAdos e UNIX System V/68), e può sceglierne l'impiego a seconda della sua particolare applicazione. Se gli occorre un sistema operativo che si può adattare all'hardware progettato, verrà usato il VERSAdos o l'RMS68K.

Inoltre, sono disponibili, sia per il VERSAdos che per l'RMS68K, grandi quantità di software per la gestione dei moduli VME distribuiti dalla Motorola. Nel caso in cui il progetto si basi su questi moduli, l'utente ha a disposizione con il sistema operativo VERSAdos e il VME/10, un ambiente ideale per lo sviluppo.

Data la sua flessibilità e l'ampia disponibilità di software packages, il VME/10 può essere usato non solo come sistema di sviluppo, ma può diventare addirittura parte integrante del sistema da sviluppare. Un esempio potrebbe essere dato dal suo uso come sistema per il test di hardware complessi basati sull'MC68000, ad esempio nella fase di collaudo finale o di diagnosi.



Rete di sviluppo

Un tipico sistema multiutente è la rete di sviluppo *EXORMacs*. Supporta, come il sistema VME/10, sia lo sviluppo del software che, tramite un emulatore in tempo reale, quello dell'hardware, sempre per la famiglia M68000.

Il sistema *EXORMacs* consiste, nella sua configurazione base, di:

- un hard-disk da 32 Mbyte,
- un terminale,
- l'unità centrale.

Nell'unità centrale sono comprese:

- scheda CPU con MC68000 e MMU,
- 512 Kbyte di RAM,
- un controller per Winchester e floppy,
- due interfacce seriali e una parallela (Centronics).

La configurazione base di *EXORMacs* può essere espansa aumentando la capacità della memoria RAM, aggiungendo ulteriori connessioni per altri terminali (fino ad un massimo di 8) e aggiungendo altre unità di memoria di massa (hard e floppy disk).

Il sistema operativo usato è, come per il VME/10, il *VERSAdos*. In questo modo l'*EXORMacs* è completamente compatibile con il VME/10. Di conseguenza tutto il software sviluppato sul VME/10 sotto *VERSAdos* gira anche sull'*EXORMacs* e viceversa.

È possibile anche un completo trasferimento di dati tra i due sistemi, e a tale scopo esiste una transfer-utility, che permette un "file-to-file" transfer tra i sistemi per mezzo di un'interfaccia seriale.

Tutto quello che è stato detto sul software, standard o non, del VME/10 vale quindi anche per l'*EXORMacs*. Sono disponibili gli stessi compilatori e "utilities" sia per l'*EXORMacs* che per il VME/10. Naturalmente, è disponibile anche il sistema operativo UNIX System V/68 con tutti i relativi programmi di servizio.

La principale differenza tra il VME/10 e l'*EXORMacs* è la capacità



AZIONAMENTO PLURIMOTORE E MICROCALCOLATORE
con sinottico semigrafico a colori



DATA LOGGER INTELLIGENTI
per gestione e controllo
di processi industriali.
Terminali serigrafici a colori



AMMINISTRAZIONE - PRODUZIONE - UFF. COMMERCIALI.
Via G. di Vittorio, 3 - 40020 CASALFIUMANESE (BO) ITALY
Tel. (0542) 666165 (ric. aut.) - Telex 213492 ELSANT I

LABORATORIO DI RICERCA
Via Fanin, 22 - 40026 IMOLA (BO) ITALY
Tel. (0542) 43515

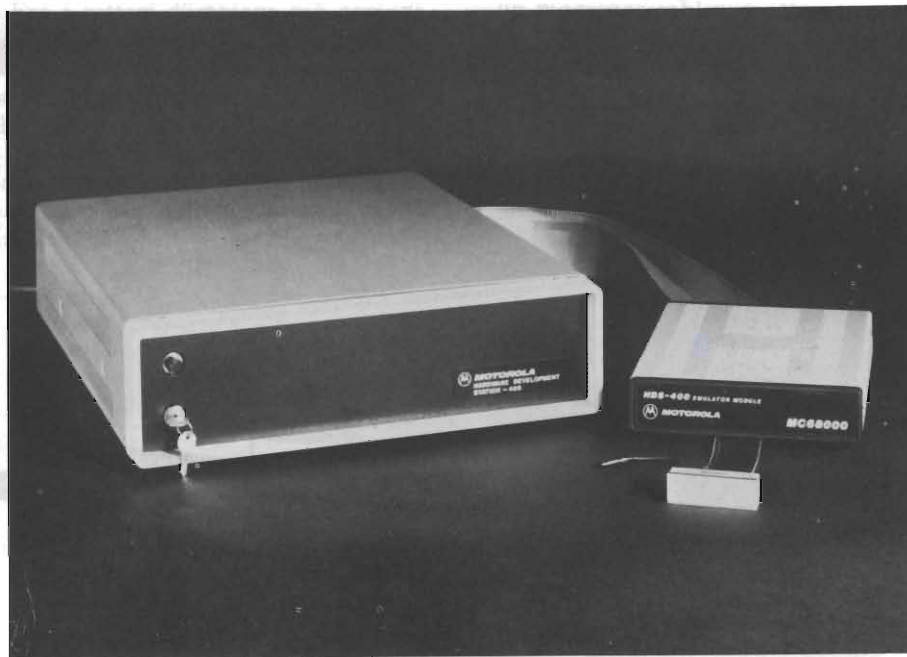


Fig. 3 - Per lo sviluppo dell'hardware è indispensabile un emulatore. L'emulatore in tempo reale HDS400 può essere collegato al VME/10 o all'EXORmacs, ma anche a un VAX.

(Archivio Motorola).

multiutente di quest'ultimo. Quale sistema scegliere tra questi due, dipende dall'utente e dalla sua applicazione specifica. Verrà scelto il VME/10 o l'EXORmacs a seconda che sia più importante avere un sistema flessibile e "trasportabile" o un sistema con base-dati comune a tutti gli utenti.

Emulatore in tempo reale

Per l'integrazione del software nell'hardware, e per verificare il funzionamento dell'hardware è indispensabile un emulatore in tempo reale. La potenza dell'emulatore è particolarmente de-

cisiva per una rapida e riuscita integrazione hardware e software.

L'emulatore rende possibile l'esecuzione passo per passo (single-step) del programma-utente nell'hardware finale, cioè nell'ambiente reale. In questo, l'emulatore stesso non deve essere limitato in nessun senso, non deve cioè usare interrupts né occupare indirizzi speciali, e deve inoltre permettere un'emulazione in tempo reale fino alla massima frequenza di clock del processore impiegato.

Questo compito viene svolto, per quanto riguarda la famiglia M68000, dalla stazione di emulazione HDS400 con Bus-State-Analyzer (BSA) integrato (figura 3)

Per svolgere il processo di emulazione, la stazione richiede il collegamento con un host-computer per lo scambio di programmi e dati. Questo host-computer può essere un EXORmacs, un VME/10 o anche un VAX.

Le principali caratteristiche di questa stazione sono:

- memoria di emulazione di 32 Kbyte, espandibili a 256 Kbyte con indirizzamento in segmenti di 4 Kbyte ciascuno,
- debugger simbolico,
- controllo tramite softkeys, con la possibilità di richiamare la funzione "help" o di inserire direttamente i comandi,
- emulazione in tempo reale fino a 10 MHz senza cicli di attesa (wait-states) e fino a 12,5 MHz nel caso la memoria di emulazione non venga impiegata,
- possibilità di usare microistruzioni,
- attivazione, selezionabile tramite software, di alcuni segnali come CLOCK, RESET, Interrupt, BERR, etc,
- break-points hardware e tracing pienamente supportati,
- impossibilità, per segnali esterni (per es. del BSA), di interrompere il processo di emulazione.

Inoltre, l'impiego del BSA aumenta ulteriormente le già ampie possibilità dell'HDS400. Il BSA consente l'acquisizione e il mantenimento di 128 cicli di bus con una capacità massima di 79 segnali, memorizzati in due settori di memoria diversi. Con le sue possibilità di trigger (Continuous, Sequential, Window e Histogram), il BSA offre una moltitudine di mezzi di sostegno per rintracciare le cause di eventuali errori o fornire la documentazione necessaria per migliorare l'efficienza del software. Per semplificarne l'uso il BSA viene controllato tramite tasti funzione.

L'elevata potenza dei moderni sistemi di sviluppo rende possibile progettare e realizzare applicazioni con i recenti microprocessori senza incontrare grandi problemi.

Scegliendo tali sistemi si dovrebbe comunque dare maggior peso alla presenza di un supporto software flessibile e alla disponibilità di emulatori efficaci. ■

Bibliografia

- 1) Breve descrizione del sistema di sviluppo VME/10.
- 2) Breve descrizione del sistema di sviluppo EXORmacs.
- 3) Manuale HDS400.
- 4) Manuale analizzatore dello stato del bus.
- 5) Una panoramica sul VERSAdos.
- 6) Data sheet del sistema UNIX V/68.

S

ORIGINAL RELAYS FOR THE NEW ELECTRONIC AGE

NEW PRODUCTS



ORZ (DPDT)
1A



SDM (DPDT)
1~2A



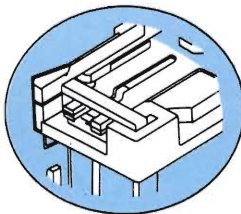
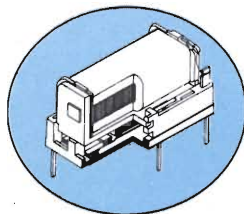
ORA (SPDT)
3~7A
SURGE
RESISTANCE- 7KV
DIELECTRIC
STRENGTH-AC4KV



OMIK
(SPDT/DPDT)
5~10A



OUAK (SPDT)
2~5A



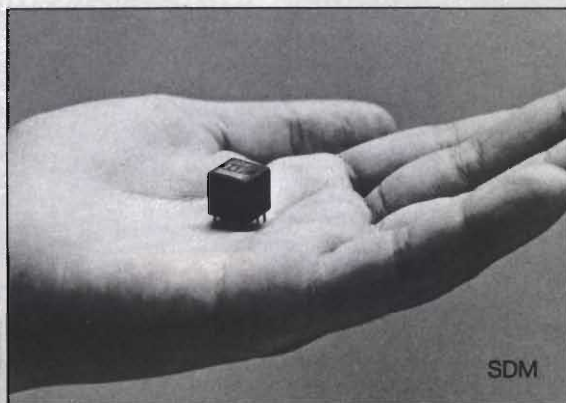
OMR-V
(SPST/DPST)
1A



OUDK (SPDT)
3~10A

VERTICAL REED RELAYS

KEEP RELAYS



Original's products are born of original ideas and the belief that minimum size and cost are possible with no compromises in quality.

* Patents pending in Asia, Europe and the U.S.

Original

SGE-SYSCOM S.P.A.

20092 Cinisello B. (MI), Via Gran Sasso, 35 - tel. 02/6189159 - 6189251/2/3 - Telex 330118

AGENTE ● DISTRIBUTORE ■

PIEMONTE ● E.C.R. - C.so Giulio Cesare, 17 - 10154 Torino - Tel. 011/858430 **VENETO** ● PRAVISANI Giacomo - Via Arsa, 6 - 35100 Padova - Tel. 049/614710

EMILIA - ROMAGNA ● MOTOLA Maurizio - Via Fattori, 28/D - 40133 Bologna - Tel. 051/382629 **EMMEPI** - Via Fattori, 28/D - 40133 Bologna - Tel. 051/382629

TOSCANA ● RABATTI Riccardo - Via Villa Demidoff, 103 - 50127 Firenze - Tel. 055/4379933 **DIS.CO.** - Via Scipio Sighele, 56 - 50134 Firenze - Tel. 055/486895

MARCHE - UMBRIA - ABRUZZO ● MIANDRO Osvaldo - Via Colombo, 222 - 62012 Civitanova Marche (MC) - Tel. 0733/70474

LAZIO - CAMPANIA ● DIQITEL - Via Monte D'Onorio, 35 - 00178 Roma - Tel. 06/7941755

Per informazioni indicare Rif. P 34 sul tagliando

GRUPPI DI CONTINUITA' STATICI NO BREAK

L'esigenza di disporre di una fonte energetica continuativa, indipendente anche per un considerevole tempo dalla rete di distribuzione, con sufficiente autonomia, ha creato la necessità di realizzare un tipo di macchina in grado di fornire energia molto stabile in tensione e frequenza con distorsione molto bassa, sia in presenza della rete o meno.

Impiegando questi gruppi di continuità per alimentare calcolatori, macchine contabili ed altri sistemi con memoria volatile, si elimina ogni tipo di inconveniente causato dalla mancanza di rete, fornendo alimentazione in continuità senza alcuna commutazione. Inoltre questi gruppi di continuità si comportano anche da separatori di rete, e sopprimono eventuali disturbi e transitori.

Uscita sinusoidale
220V \pm 1,5%
distorsione 3%
50 Hz \pm 0,03%.
Rete annessa
220V \pm 10%.
Batterie ermetiche
o stazionarie.
Potenze da 100 W
a 5 kW.



MICROSET®
ENERGIA E CONTROLLO

SACILE - PN - ITALY
VIA A. PERUCH, 64
TEL. 0434 - 72459
TELEX 450405

CERCASI AGENTI
PER ZONE LIBERE

PRODUCIAMO INOLTRE: STABILIZZATORI DI TENSIONE, FILTRI E SEPARATORI DI RETE.

Per informazioni indicare Rif. P 35 sul tagliando

RICERCA PERSONALE

TRATTO DAL PIU' IMPORTANTI "FOGLI" NAZIONALI E INTERNAZIONALI

SOCIETA' in fase di espansione cerca Perito elettronico da adibire al servizio assistenza tecnica clienti. Il candidato ideale è un giovane con almeno due anni di esperienza maturata in posizione analoga. Si richiede predisposizione a viaggiare e una buona conoscenza della lingua inglese. La retribuzione sarà adeguata al livello di capacità dimostrato. Per gli spostamenti sarà messa a disposizione autovettura della Società. Scrivere o telefonare a EG&G INSTRUMENTS S.r.l. - Via Monte Suello 9 - 20133 Milano - Tel. 02/73.86.294.

BECKMAN INDUSTRIAL sales engineer componenti elettronici professionali. La Beckman cerca un "Sales Engineer" per la vendita di componenti elettronici professionali all'industria. Si richiede una formazione di base che comprenda un diploma tecnico in elettronica-elettrotecnica ed una precedente esperienza tecnica o tecnico-commerciale di almeno tre anni. Dato il tipo di lavoro, la disponibilità a viaggiare ed una predisposizione ai contatti umani, sono ritenuti indispensabili. Offriamo un'ampia autonomia operativa, l'inserimento in una giovane società parte di un importante gruppo mondiale, vettura della società in dotazione e naturalmente un trattamento competitivo. Scrivere o telefonare a: BECKMAN INDUSTRIAL S.r.l. - Via Arese 11 - 20159 Milano - Telefono 02/68.88.951.

STUDIO Formaggia intendendo potenziare i propri organici aziendali con l'inserimento di giovani preferibilmente al primo impiego, un'importante Società nostra Cliente, che opera nel campo dell'informatica che sede in Milano e più Filiali nelle maggiori città italiane, ci ha conferito l'incarico di ricerca Diplomi-Diplomati in informatica, elettronica, telecomunicazioni: residenti in Milano od hinterland; disposti ad essere impiegati anche su turni settimanali; militesenti, se di sesso maschile. Costituirà titolo preferenziale anche l'appartenenza alle categorie protette dalle vigenti norme in materia di collocamento obbligatorio ed il possesso dei requisiti occorrenti ad esercitare il diritto alla richiesta nominativa prevista dall'art. 16 della Legge 2.4. 1968 n. 482. Gli interessati sono invitati a trasmettere il loro dettagliato curriculum a: Studio Formaggia - Piazza San Pietro in Gessate 2 - 20122 Milano

NCR Corporation la divisione assistenza tecnica ricerca diplomati in elettronica o giovani con conoscenza equivalenti, da inserire nel proprio organico di Assistenza Tecnica, per prodotti quali: registratori di cassa, terminali, sistemi EDP per la propria Filiale di Milano. Si richiede: militesenza; domicilio in Milano o provincia; conoscenza della lingua inglese. Si offre: reale possibilità di carriera; continuo aggiornamento professionale; retribuzione commisurata alle effettive capacità. Inviare dettagliato curriculum manoscritto, specificando il recapito telefonico, a: NCR Corporation Ufficio Reclutamento e Selezione (rif. 155) - Via Lampedusa, 13 - 20141 Milano

LA DIVISIONE strumentazione analitica della Varian S.p.A. di Segrate ricerca per il potenziamento del proprio organico periti elettronici Sede Segrate (SI 1936 C.) Sede Padova (SI 1937 C.) da assumere in qualità di service engineers. Si richiedono: conoscenza dell'elettronica digitale con eventuale esperienza pratica di Hardware e Software; disponibilità a viaggiare sul territorio nazionale; buona conoscenza della lingua inglese. Si offrono: possibilità di lavoro su macchine tecnologicamente avanzate, dotate di microprocessori, dischi e terminali video; trailing presso la casa madre (U.S.A.); stipendio interessante più incentivi; autovettura della Società. Inviare curriculum dettagliato indicando un recapito telefonico e citando chiaramente anche sulla busta l'SI di riferimento alla: ORGA SI - 20129 Milano - Via Pinio, 63.

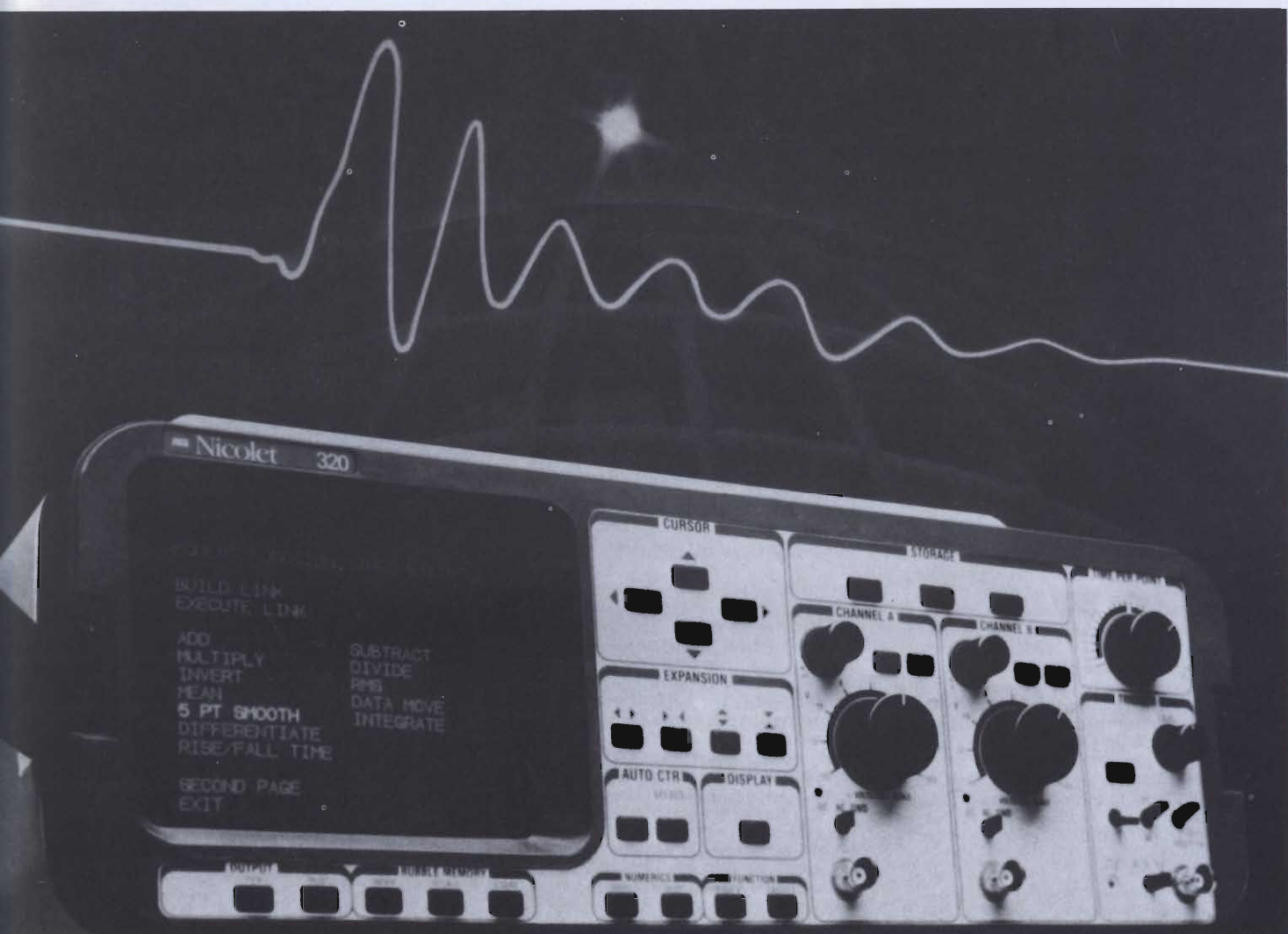
NEL QUADRO del potenziamento della propria Direzione di Gruppo Sistemi informativi e Office Automation interno, la Olivetti desidera entrare in contatto con esperto in Telematica (Pianificazione Tecnologia di Sistemi EDP) laureato in ingegneria elettronica, che abbia svolto un'attività di almeno tre anni su progetti relativi a reti di trasmissione dati basate sulle principali tecnologie HW e SW presenti sul mercato. Sarà considerato titolo preferenziale la conoscenza delle problematiche relative alle reti-fonia. Responsabili di Progetto di sviluppi applicativi laureati in discipline tecnico-scientifico, con esperienza di almeno quattro anni nello sviluppo di sistemi informativi on-line e nella progettazione di data base. I candidati inoltre devono avere svolto attività di coordinamento di gruppi di lavoro e di relazioni con gli utenti dei sistemi. Sistemisti EDP laureati in discipline tecnico-scientifico con almeno due anni di esperienza nel ruolo di sistemisti, con particolare riferimento ai Sistemi Operativi più diffusi sul mercato. La conoscenza della lingua inglese costituisce titolo preferenziale per tutte le posizioni. La sede di lavoro è a Ivrea. Le persone interessate possono inviare un loro dettagliato curriculum a: Olivetti - Direzione Selezione e Assunzione del Personale, Via G. Di Vittorio 54 - 10015 IVREA, citando il rif. AP/85.

GRUPPO LEADER a livello nazionale nella commercializzazione di mini e medi sistemi per elaborazione dati e nella produzione di sistemi informativi gestionali e cad/cam, nell'ambito di un programma di potenziamento della propria struttura di vendita ed assistenza ricerca A) funzionari di vendita cad/cam con conoscenza delle problematiche specifiche del settore e precedente significativa esperienza di vendita. Si richiede: laurea in Discipline Scientifiche (preferibilmente Ingegneria Meccanica). Sedi di lavoro: Bologna, Modena, Reggio Emilia, Padova, Firenze, Milano, Genova, Roma, Napoli; B) funzionari di vendita con esperienza di 2/3 anni in problematiche gestionali, cui affidare lo sviluppo delle vendite di soluzioni applicative su piccoli e medi elaboratori. Per candidati che dimostrino spiccate capacità organizzative e di leadership è prevista la possibilità di rapida crescita alla posizione di direttore vendite. Sedi di lavoro: Bologna, Modena Reggio Emilia, Padova, Firenze, Milano, Genova, Roma, Napoli; C) sistemisti esperti con esperienza pluriennale in problematiche gestionali. È richiesta buona conoscenza del sistema VAX/VMS e del linguaggio Cobol. Sede di lavoro: Modena; D) analisti programmatori con esperienza di 2/3 anni in problematiche gestionali, da inserire in attività di supporto pre/post vendita. È richiesta buona conoscenza di programmazione su minicomputers PD11 in ambiente RSX11M+/TSX, linguaggio Dibal e Cobol. Sedi di lavoro: Modena, Padova; E) segretaria di amministrazione commerciale si richiede: esperienza di 2/3 anni in posizione di supporto amministrativo, contabile fiscale, con capacità di utilizzo di video terminali per trattamento dati di vendita/contabilità. Età 22/28 anni. Sede di lavoro: Milano, Bologna, Padova, Firenze. Per tutte le posizioni costituirà titolo preferenziale la conoscenza della lingua inglese. Per le posizioni A) e B) saranno prese in considerazione anche le candidature di Neolaureati particolarmente motivati ad intraprendere una carriera commerciale nei relativi settori. L'azienda offre reali opportunità di carriera e di crescita professionale oltre che un trattamento retributivo sicuramente incentivante e commisurato alle effettive capacità personali. Inviare un proprio CURRICULUM dettagliato specificando un recapito telefonico a: 777 S.r.l. (Divisione Ricerca Personale) - Via Roma, 41 - 40061 MINERBIO (Bologna).

SIEMENS la Siemens, per entità di fatturato e numero di dipendenti, è tra le prime cinque società del mondo nel settore elettrotecnico ed elettronico. La Siemens è presente in tutti i cinque continenti e dispone di unità produttive e di organizzazioni di vendita in oltre 120 nazioni. Microelettronica, automazione industriale, tecnologia dell'informazione, elettromeccanica, sono i settori innovativi per i quali la Siemens investe circa 2500 miliardi di lire, ossia il 9% del suo fatturato. Non solo l'impegno finanziario, ma soprattutto le risorse umane hanno consentito alla Siemens di raggiungere traguardi rilevanti nel settore delle tecnologie avanzate. Siemens Elettra divisione energia, automazione e tecnica di installazione cerca nel settore automazione macchine utensili (rif. 685) tecnici assistenza esterna. La Società desidera entrare in contatto con periti elettronici dall'età massima di 30 anni, in possesso di significativa esperienza di assistenza e messa in servizio di controlli numerici e/o azionamenti per macchine utensili. Si richiede la disponibilità a trasferire sul territorio nazionale, prevalentemente nell'Italia centro-settentrionale. Si assicura l'inserimento in un ambiente di lavoro collaborativo, motivante e con un costante aggiornamento professionale. Auto aziendale. La sede di lavoro è Milano. Si prega di indirizzare il proprio curriculum, citando sulla busta il riferimento 685 a: Siemens Elettra S.p.A. Selezione del Personale - Via Fabio Filzi, 29 - 20124 Milano.

SOCIETA' produttiva e commerciale di azionamenti elettrici speciali, operante in provincia di Genova, facente parte di un gruppo industriale internazionale fra i più qualificati a livello mondiale, ricerca responsabile amministrativo (rif. A-4463 G). La posizione, che risponde gerarchicamente al direttore dell'unità e funzionalmente alla direzione amministrativa della capogruppo, prevede la responsabilità di tutte le attività amministrative e del controllo di gestione in una situazione di crescita selettiva in un comparto ad alta tecnologia. L'opportunità è offerta a un laureato in economia e commercio di età intorno ai 35 anni con completa e consolidata esperienza specifica maturata in aziende modernamente organizzate che utilizzano avanzati supporti EDP. Tecnico commerciale (rif. A-4464 G) per la promozione e la vendita nei settori OEM professionali. La posizione interessa laureati o diplomati tecnici di età intorno ai 30 anni con alcuni anni di esperienza specifica, motivati ad affermarsi in un ambiente nel quale assume forte rilevanza la capacità di ricercare nuove opportunità di vendita dei prodotti e delle potenzialità aziendali. Per entrambe le posizioni è importante una buona conoscenza della lingua inglese. Le condizioni retributive e di inquadramento, di sicuro interesse, saranno commisurate alla professionalità dei candidati. Inviare curriculum dettagliato indicando un recapito telefonico e citando chiaramente anche sulla busta il riferimento alla: SINTEX - Consulenza Aziendale e Informatica S.r.l. - 20146 Milano - Via Frua, 22 - Tel. 02/46.91.417

GRUPPI DI



OSCILLOSCOPI

L'alternativa digitale

a cura della Vianello S.p.A.

Pur coprendo solo il 6 % del mercato, il tasso di crescita degli oscilloscopi digitali è doppio rispetto a quello degli strumenti convenzionali. Il dato è indicativo del favore che questo tipo di oscilloscopio sta ottenendo presso gli utilizzatori, che ne apprezzano le doti di risoluzione, precisione e facilità d'uso. La presenza della memoria ne moltiplica ulteriormente le possibilità, mentre l'unico neo, costituito dalla meno estesa larghezza di banda rispetto agli oscilloscopi tradizionali, sta per essere eliminato con le più recenti e veloci tecniche di conversione analogico/digitale.

Come per la loro controparte analogica, così anche negli oscilloscopi digitali la funzione base è quella di rappresentare in maniera grafica le caratteristiche di ampiezza in funzione del tempo, delle forme d'onda relative ai segnali elettrici. Visti dall'esterno, i due tipi di strumento presentano pannelli di controllo molto simili, con i tradizionali comandi relativi all'amplificazione, ai modi di trigger, alla base dei tempi e alla visualizzazione sul CRT.

La differenza fondamentale fra un oscilloscopio analogico ed uno digitale, tuttavia, sta nel fatto che quest'ultimo, oltre ad elaborare e visualizzare i segnali, li immagazzina in una memoria allo stato solido, offrendo in questo modo tutta una serie di vantaggi in termini di prestazioni dello strumento.

Miglior risoluzione e precisione

In un oscilloscopio analogico, la risoluzione e la precisione sono limitate da vari fattori, quali le dimensioni fisiche dello schermo e le caratteristiche dei fosfori. Considerando poi le limitazioni intrinseche dell'occhio umano, si arriva a prestazioni, per le caratteristiche citate, del 2 o del 3 % al massimo.

Per contro, un tipico oscilloscopio digitale offre una risoluzione in tensione di una parte su 4096 (corrispondente al numero delle celle della memoria impiegata): una percentuale dello 0,0002 %!

In queste condizioni, è agevole rilevare variazioni di 0,2 mV su un segnale di 1 V di ampiezza.

Ma i vantaggi non finiscono qui: anche l'asse orizzontale, quello della base dei tempi, beneficia di simili miglioramenti poiché il segnale in ingresso viene campionato ad una frequenza stabilita da un oscillatore controllato a quarzo anziché da un oscillatore libero sia pure realizzato con componenti selezionati.

Ciascuna campionatura viene convertita in un valore digitale e quindi posta in una cella di memoria: in pratica, una "fotografia" digitale della forma d'onda originale, con caratteristiche di riproducibilità estremamente precise dato che le coordinate tensione tempo di ciascun punto della forma d'onda risultano rigorosamente definite.

Sebbene per la presentazione sullo schermo, l'immagine debba essere di nuovo riconvertita in forma analogica, per una sua corretta visualizzazione non occorrerà più basarsi sulle capacità risolutive dello schermo.

Un'idea dei vantaggi dell'oscilloscopio digitale la si può avere osservando la figura 1, dove è rappresentata una forma d'onda ricavata con i comandi dell'amplificatore verticale erroneamente impostati.

Il punto d'interesse è situato nella zona del cursore verticale che si trova, come è indicato sullo schermo stesso, a 430 μ s dal punto di trigger; da notare che una simile misura, effettuata con un oscilloscopio analogico, sarebbe stata praticamente inutilizzabile, non rendendo che una vaga idea della forma d'onda che si sta analizzando. Sarebbe occorso, infatti, ripetere la misu-

ra, magari dovendo attendere il ripetersi dell'evento costituito da un impulso singolo casuale, con notevole perdita di tempo.

Con l'oscilloscopio digitale, invece, è possibile *espandere* l'immagine precedentemente memorizzata, come si può vedere in figura 2, senza dover ripetere la prova.

Una volta espansa, la forma d'onda rivela i più minuti dettagli, oltre alle consuete informazioni sulle "coordinate" dell'intersezione del cursore con la forma d'onda stessa.

Inoltre, è possibile far "scorrere" il segnale espanso attraverso lo schermo allo scopo di esaminare altri eventuali punti di interesse. Addirittura è possibile mantenere automaticamente la forma d'onda al centro dello schermo, evitando così all'operatore l'affaticamento della vista con i continui spostamenti della pupilla.

Una base dei tempi dai microsecondi ai giorni

L'elevata risoluzione orizzontale illustrata in figura 2 è il risultato dell'utilizzazione di una memoria abbastanza grande, avente una capacità tipica di 4096 (4 K) locazioni. Alcuni tipi posseggono memorie di maggiore capacità, ad esempio 16 K, che permettono di ottenere risoluzioni di una parte su 16.000!

Con una memoria simile, oltre alla base dei tempi controllata a quarzo, gli oscilloscopi digitali vengono ad avere una gamma di scansione orizzontale assai superiore a quella degli oscilloscopi analogici; essa infatti può estendersi in pratica dai microsecondi ai giorni!

È evidente, a questo punto, la possibilità di impiegare lo strumento come data logger o come alternativa ad un registratore grafico, ma con una precisione assai superiore.

Un'applicazione di questo tipo è mostrata in figura 3, dove si vede la porzione ingrandita dei 5 giorni di una registrazione durata ben 9 giorni. Per inciso, il segnale è abbastanza insolito: si tratta infatti della cosiddetta "marea terrestre", cioè quell'impercettibile oscillazione della crosta del nostro pianeta. La sensibilità dell'oscilloscopio digitale è stata qui utilizzata per misu-

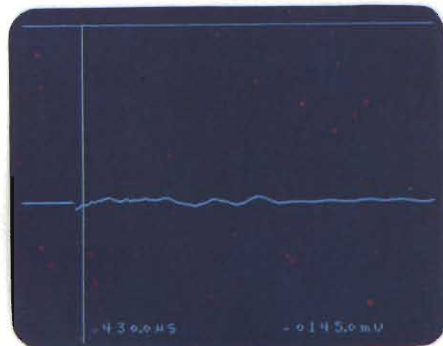


Fig. 1 - Malgrado questo segnale sia stato visualizzato con un'errata impostazione del comando di ampiezza verticale, esso può tuttavia essere esaminato in dettaglio, vedi figura 2.

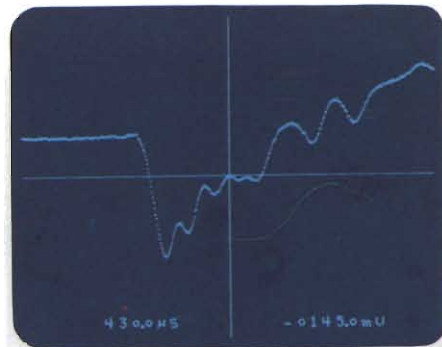


Fig. 2 - Grazie alla memoria interna, il segnale di figura 1 può essere espanso senza necessità di dover ripetere la misura.

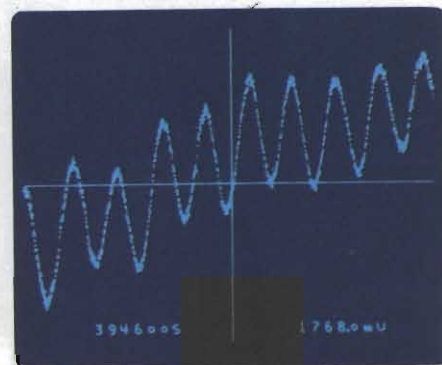


Fig. 3 - Porzione integrata di una registrazione a lungo termine (9 giorni); essa rappresenta 5 giorni di movimento della cosiddetta "marea" della crosta terrestre

(per gentile concessione del Sandia National Laboratories).

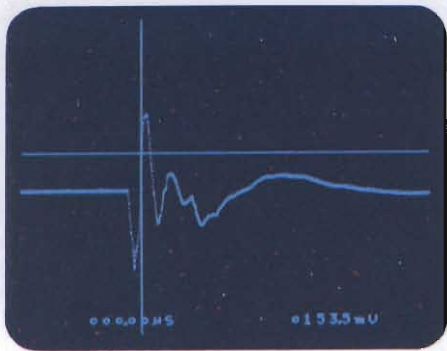


Fig. 4 - L'immagine rappresenta un transitorio su una linea di alimentazione della rete; è visibile sia ciò che è successo prima che dopo il trigger (rappresentato dal cursore verticale).

rare l'uscita di un sensore ultrasensibile; in tal modo i ricercatori sono riusciti a percepire e quantificare variazioni angolari dell'ordine dei nanoradianti (10^{-9} radianti).

Un altro vantaggio, esclusivo degli oscilloscopi digitali, consiste nella loro capacità di "guardare indietro nel tempo" vale a dire di catturare e visualizzare eventi accaduti *prima* del punto di trigger.

Questa possibilità, particolarmente utile per l'analisi dei transistori non ripetitivi, è offerta proprio dalla presenza della memoria che viene continuamente aggiornata; in un istante qualsiasi, essa contiene informazioni sul segnale sia *pre* che *post-trigger*.

Ad esempio, la *figura 4* mostra un transitorio presente in una linea di distribuzione elettrica catturato impostando il trigger sul primo fronte molto ripido del segnale. La posizione del trigger, o tempo zero, è indicata dal cursore verticale: i dati presentati alla sinistra del cursore sono quelli accaduti *prima* del trigger.

In proposito si sono sentite definizioni come "tempo negativo" e "tempo positivo" che molto efficacemente vogliono indicare ciò che è presente alla *sinistra* e alla *destra* del cursore. La forma d'onda potrà essere pertanto analizzata in dettaglio nelle sue porzioni *pre* e *post-trigger* utilizzando la possibilità

di espansione precedentemente descritta.

Questo tipo di analisi è determinante quando si desidera scoprire le cause di un fenomeno di intermittenza; in alcuni modelli di oscilloscopio digitale è possibile impostare il punto di trigger (o tempo zero) in qualsiasi posizione dello schermo. Nei tipi a due canali, ciascuno di essi può essere impostato indipendentemente su ritardi diversi di trigger.

Un archivio dati permanente

La capacità di catturare i transitori è particolarmente utile se abbinata alla possibilità di automatizzare sia la lettura che la memorizzazione dei segnali. La maggior parte degli oscilloscopi digitali ne è dotata come caratteristica standard, ed alcuni prevedono anche il trasferimento automatico dei dati ad una memoria di massa permanente, ad esempio una unità a dischi flessibili (floppy disk), con "riarmo" automatico dell'oscilloscopio dopo l'effettuazione di ciascun trasferimento.

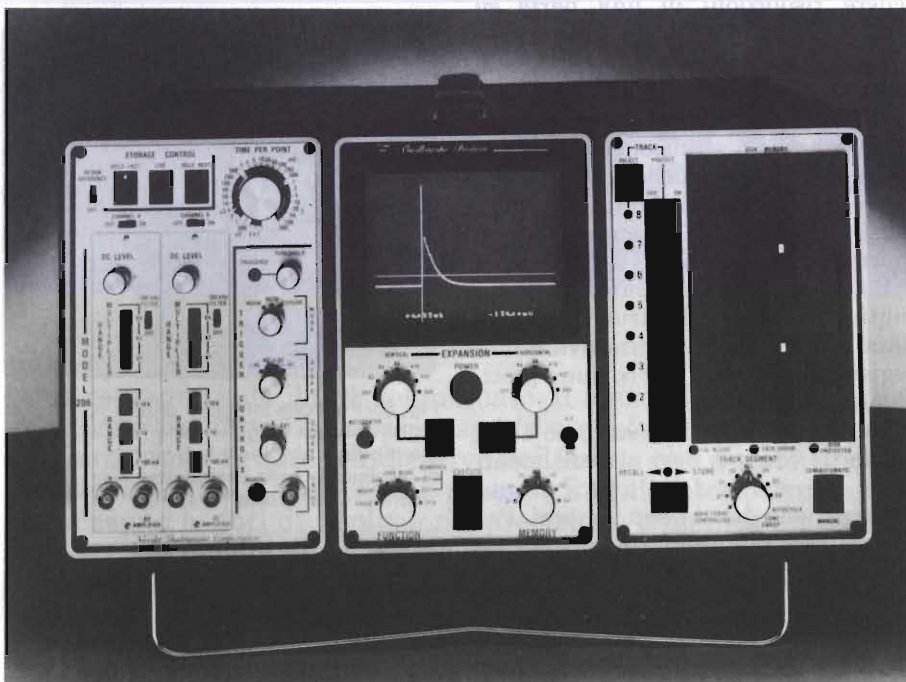
Un tipico strumento di questa categoria è il Nicolet 2090, presentato in *figura 5*, in grado di memorizzare un massimo di 32 segnali sequenziali; altri modelli della stessa casa possono registrare sino ad 80 sequenze senza necessità di alcun intervento da parte dell'operatore.

Strumenti di questo tipo sono estremamente utili quando occorre analizzare fenomeni casuali, problemi di intermittenza e fenomeni analoghi, dato che permettono all'operatore di concentrarsi sugli elementi essenziali liberandolo dalle operazioni ripetitive.

I dati registrati possono ovviamente essere richiamati sullo schermo dell'oscilloscopio in qualsiasi momento per ulteriori analisi o per confrontarli con altri registrati in precedenza. Ad esempio in *figura 6* sono visibili otto segnali, catturati e memorizzati due alla volta e richiamati poi tutti assieme dal disco allo scopo di poter effettuare un confronto diretto.

Oltre ad essere impiegata in queste operazioni automatiche, l'unità a disco può essere utilizzata per memorizzare in maniera permanente qualsiasi tipo di forma d'onda, comprensiva delle informazioni relative all'asse verticale ed alla base dei tempi.

Fig. 5 - Pannello frontale dell'oscilloscopio digitale della Nicolet, modello 2090-3.



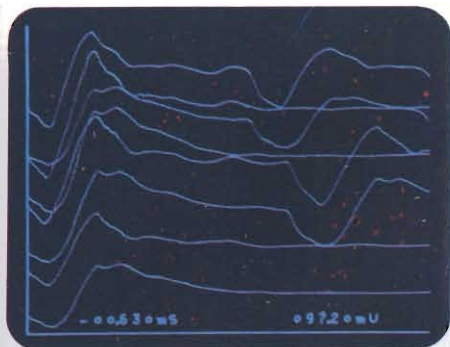


Fig. 6 - Un gruppo di otto forme d'onda, registrate in tempi diversi, richiamate da disco e visualizzate contemporaneamente per poterle confrontare.

Alcuni modelli di floppy disk estendono in pratica la base dei tempi a valori impensabili, giungendo a registrare eventi per ben 72 giorni consecutivi!

Il concetto di memorizzazione dei dati per una loro successiva analisi può essere esteso alla registrazione di segnali di riferimento noti, da utilizzare poi per il confronto immediato (in real-time) con il segnale che si sta analizzando.

Oscilloscopi dotati di questa caratteristica opzionale sono in grado di eseguire confronti con segnali memorizzati anche anni prima. Questa possibilità è particolarmente utile in applicazioni di controllo di qualità, dove è appunto necessario osservare se un dato segnale è compreso fra limiti di riferimento standard prefissati.

Il confronto fra forme d'onda può essere esteso alla rappresentazione di tipo X-Y; in questo caso variabili interdipendenti, come tensione/corrente o pressione/deformazione, possono essere visualizzate come funzioni reciproche anziché del tempo.

In figura 7, le coordinate di tensione possono essere lette direttamente in ogni punto della curva usando i cursori. Poiché questo non è altro che un modo diverso di visualizzazione, nessun dato verrà perso.

Ritornando al modo Y-T (cioè al normale modo di presentazione in funzione del tempo) anche le coordinate, in termini di tempo, verranno ripristinate sullo schermo. Combinando quest'ultima possibilità con quella di memorizzazione dei segnali di riferimento citata in precedenza, sarà possibile visualizza-

izzare un dato segnale in funzione del segnale di riferimento memorizzato, possibilità utile nello studio delle relazioni di fase reciproche.

Gli esempi fatti finora illustrano abbastanza bene la flessibilità e le possibilità offerte dagli oscilloscopi digitali. Esistono comunque altri vantaggi, forse meno apparenti ma non per questo meno importanti.

Ad esempio, per avere una copia permanente dei segnali visualizzati sullo schermo non è più necessaria la Polaroid; la maggior parte degli strumenti possiede infatti, come standard, un'uscita per registratore grafico o per plotter digitale ad alta velocità: per ottenere una perfetta registrazione nel giro di pochi secondi sarà infatti sufficiente regolare il segnale sullo schermo e premere un pulsante. Inoltre, poiché i segnali sono memorizzati in forma digitale, essi si trovano già nella forma ideale per subire ulteriori possibili elaborazioni.

Di solito, la funzione di sottrazione e d'inversione dei segnali o la correzione della linea di base sono caratteristiche presenti come standard; alcuni modelli hanno di più in quanto offrono, su dischetto flessibile, programmi che possono essere caricati nell'oscilloscopio ed eseguiti premendo un solo pulsante. Questi programmi vanno dai più semplici, come l'approssimazione a tre punti, ai più complessi come l'analisi spettrale tramite il metodo FFT (Fast Fourier Transform). Ovviamente, in questo caso non è richiesta all'utente nessuna conoscenza di programmazione: le istruzioni vengono visualizzate automaticamente sullo schermo stesso, come si può vedere in figura 8.

Per le analisi più sofisticate, il segnale memorizzato potrà facilmente essere trasmesso ad un elaboratore esterno tramite un'interfaccia standard come la GP-IB o la RS-232. L'oscilloscopio digitale costituisce allora la front-end ideale per un sistema di analisi completo. Se necessario, i dati elaborati potranno essere inviati di nuovo all'oscilloscopio per la loro visualizzazione.

L'elaboratore esterno può fornire persino parametri calcolati, ad esempio limiti di riferimento, e confrontarli con i dati acquisiti. Ad esempio, in figura 9 è illustrato l'impiego dell'oscilloscopio digitale in unione ad un elaboratore allo scopo di effettuare controlli basati sulle severe specifiche militari

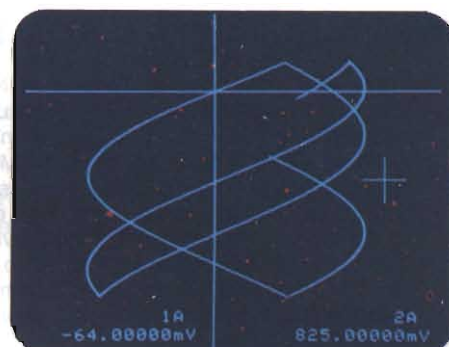


Fig. 7 - Variabili di segnali possono essere visualizzate come funzioni una dell'altra ricorrendo al modo di presentazione X-Y.

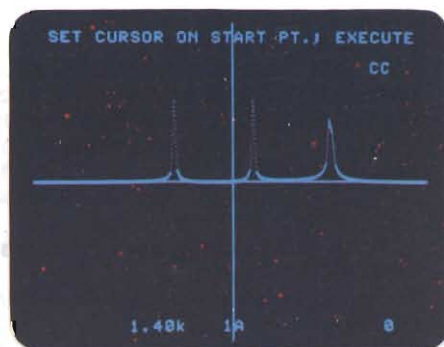


Fig. 8 - Le istruzioni richieste per eseguire determinate funzioni appaiono automaticamente sullo schermo; l'utilizzatore non deve pertanto essere esperto di programmazione.

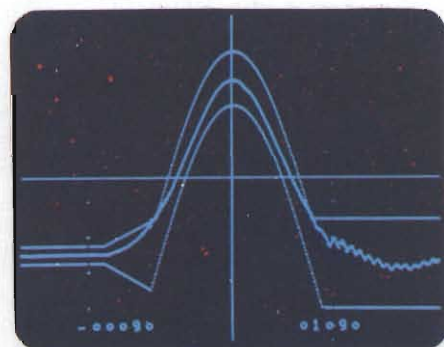


Fig. 9 - Nell'immagine appare un segnale compreso fra due segnali-limite (tracce esterne) generati dal computer (per gentile concessione della Honeywell/Defence Systems Division).

OSCILLOSCOPIO DIGITALE NICOLET 320

Con la sua flessibilità di trigger e due canali da 10 MHz (velocità reale di digitalizzazione), l'analisi dei transistori diventa un gioco. Inoltre, nel modo SAMPLING 200 MHz, può memorizzare segnali ripetitivi che possono essere analizzati con calma. I dati memorizzati possono essere eventualmente trasferiti ad una cassetta a bolle od inviati ad un elaboratore, tramite le interfacce standard GP-IB o RS-232.

La manipolazione dei dati risulta semplificata al massimo grazie all'utilizzo di programmi disponibili con la semplice pressione di un tasto.

Se si desiderano copie permanenti delle forme d'onda analizzate sarà sufficiente collegare un plotter digitale o un registratore analogico alle relative bocche di connessione.

SPECIFICHE PRELIMINARI

Sezione analogica

Ingressi: due, single ended

Accoppiamento: AC/DC/GND

Impedenza: 1 M Ω , 47 pF

Gamma (a fondo scala): 0 = ± 150 mV a ± 60 V

Larghezza di banda analogica: 25 MHz

Offset in DC: 100 % del fondo scala

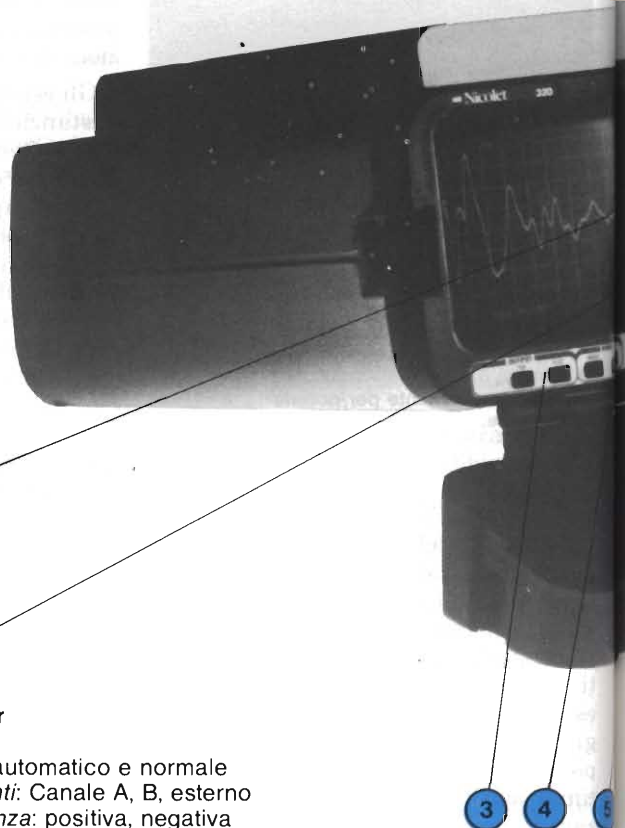
Sezione digitale

Risoluzione ADC: 8 bit

Velocità di digitalizzazione in tempo reale: 100 ns/pt max (10 MHz) 500 ms/pt min

Tempo di sampling equivalente: 5 ns/pt (solo per segnali ripetitivi)

Memoria: Due memorie da 4000 punti per canale



Trigger

Modi: automatico e normale

Sorgenti: Canale A, B, esterno

Pendenza: positiva, negativa

Accoppiamento: AC o DC

Pre-trigger: da 0 al 100 % del tempo di scansione

Post-trigger: da 1 μ s a 10 secondi

1 - CONTROLLI CURSORE.

I quattro pulsanti permettono di spostare i cursori in qualsiasi punto della forma d'onda e consentire quindi una facile lettura sullo schermo dei parametri tempo e tensione. In unione ai controlli di espansione permettono di effettuare lo "ZOOM" per ingrandire qualsiasi particolare. I cursori possono essere spostati a differenti valori di velocità.

2 - ESPANSIONE.

Questi comandi permettono di ottenere l'espansione (ingrandimento) fino a 8 volte in verticale e fino a 400 volte in orizzontale. Di grandissima utilità per evidenziare dettagli senza alcuna perdita di dati.

MEMORIA A BOLLE (opzionale).

Permette di memorizzare 21 blocchi (forme d'onda) di 4k ciascuno (da un singolo canale). I dati memorizzati possono essere richiamati direttamente sullo schermo.

3 - USCITE.

Il pulsante PEN seleziona l'uscita per registratori X-Y o a striscia continua. Il pulsante PLOT seleziona l'uscita per plotter digitali tramite interfaccia IEEE-4888 o RS-232. Con un solo comando possono essere registrati senza interruzione fino a 4 forme d'onda.

4 - MEMORIA A BOLLE.

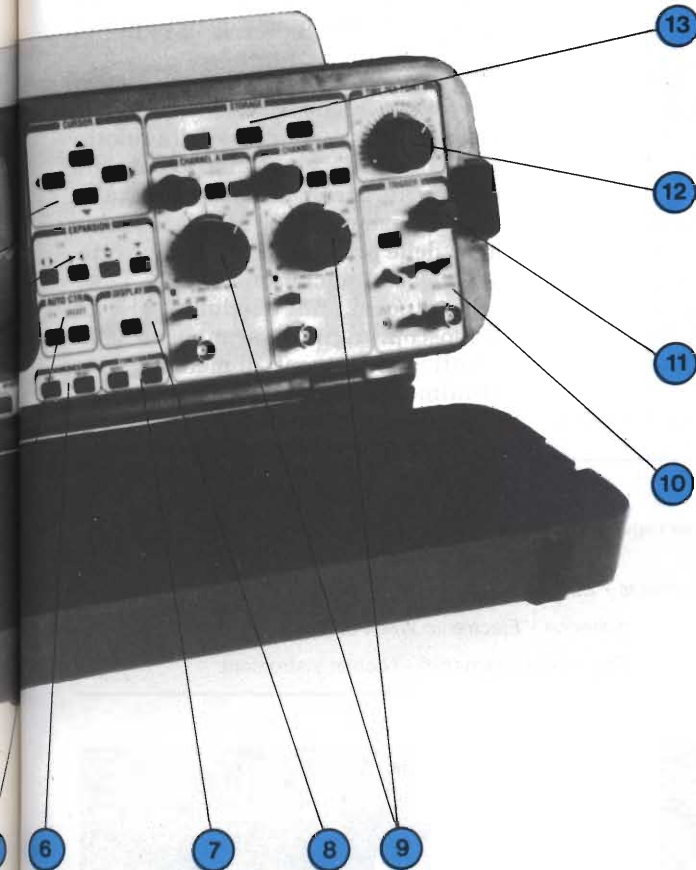
Il pulsante INDEX seleziona un blocco da 4000 punti per la lettura o la scrittura di dati. Su una cassetta possono essere memorizzate 21 forme d'onda da 4000 punti ciascuna. Il pulsante RECALL richiama sullo schermo i dati dalla memoria a bolle. Il pulsante STORE legge i dati del blocco selezionato nella memoria a bolle.

5 - CENTRATURA AUTOMATICA.

Il pulsante ON blocca l'intersezione dei cursori sulla forma d'onda consentendo una veloce selezione dei particolari della forma d'onda. Centra inoltre la forma d'onda in espansione. Il pulsante SELECT seleziona la forma d'onda per la centratura automatica, la lettura numerica e le funzioni I/O.

6 - DIDASCALIE NUMERICHE.

Il pulsante GRID in posizione On presenta un reticolo elettronico con divisioni di tempo e tensioni per una veloce valutazione e per fotografie. In posizione OFF vengono visualizzati i valori numerici relative l'intersezione dei cursori. Il pulsante RESET permette di selezionare un nuovo punto di origine degli assi (0,0) facilitando in questo modo misure di differenze di tempi (Δt) e tensioni (ΔV). Il messaggio RN che compare sullo schermo ricorda che il pulsante è impostato.

**Display**

Schermo: da 5 pollici ad alta definizione
Espansione: fino a $\times 400$ orizzontale e fino a $\times 8$ verticale
Modi: X-Y, Y-T, Y-T con congiunzione dei punti

Funzioni

Selezione completa di programmi disponibili a menu. Tutte le funzioni sono concatenabili fra loro.

Uscite

Per registratore grafico: X-Y, Y-T, 0,5 V nominali
Digitale: RS-232 fino a 19200 baud e IEEE-488 (GP-IB)
Per plotter: IEEE-488 o RS232C

Alimentazione

Tensione: 115-220 VAC
Assorbimento: 90 W

Caratteristiche meccaniche

Dimensioni esterne: 37 cm (L), 13 cm (H), 43 cm (P)
Peso: 10,5 kg circa

Memoria a bolle (opzionale)

Tipo: Cassetta magnetica a bolle
Capacità: 1 Mbit (21 forme d'onda da 4k)
Tempo di lettura/scrittura: 0,5 secondi
Protezione in scrittura: manuale

Altre caratteristiche

Controllo a distanza
 Clock esterno
 Master/slave

7 - FUNZIONI.

Il pulsante MENU visualizza l'elenco completo dei programmi selezionabili a disposizione per il trattamento dei dati. Il pulsante EXECUTE determina l'esecuzione del programma selezionato.

8 - DISPLAY.

In posizione YT si ha il normale modo di presentazione del segnale (e cioè tensione in funzione del tempo). In posizione XY visualizza una forma d'onda come funzione dell'altra, sia per i segnali reali che per quelli posti in memoria. In posizione Δ unisce i vari punti del segnale espanso consentendone una migliore presentazione.

9 - CANALE A, CANALE B.

Ingressi per i due canali con amplificatori single-ended e una gamma di tensioni d'ingresso da ± 150 mV a ± 60 V fondo scala. Il pulsante SAVE memorizza una forma d'onda da 4000 punti per la visualizzazione contemporanea come segnale di riferimento con un segnale reale successivo.

10 - POSIZIONE.

In posizione SET-UP, il punto di trigger viene fissato dal cursore allo scopo di ottenere la visualizzazione del pre-trigger. I ritardi di post-trigger sono impostati posizionando il cursore verso sinistra fino ad ottenere la lettura del tempo di ritardo desiderato.

In posizione LOCK il punto di trigger, selezionato dal cursore, viene bloccato per le scansioni successive. In questo modo viene abilitato l'uso dei cursori e vengono mantenute contemporaneamente le precedenti impostazioni dei ritardi. In posizione ZERO, il punto di trigger viene impostato in corrispondenza del bordo sinistro dello schermo.

11 - TRIGGER.

In posizione AUTO, la scansione è libera (free-running) e facilita pertanto l'impostazione. Se TRIG diventa verde indica che l'impostazione del trigger è corretta. In posizione NORM, la scansione "parte" secondo il livello, la pendenza e i ritardi di pre/post trigger selezionati.

12 - TIME PER POINT.

Questo comando seleziona la velocità di scansione da 100 ns per punto (corrispondenti a 10 MHz) a 500 ms per punto (2 Hz). Sono disponibili velocità di digitalizzazione da 5 a 50 ns per punto in sampling mode, utilizzabili per la presentazione di segnali ripetitivi.

13 - MEMORIA.

Il pulsante LIVE permette di ottenere un'acquisizione continuativa del segnale. Il pulsante HOLD NEXT prepara l'oscilloscopio a catturare e memorizzare la successiva scansione. Il pulsante HOLD LAST mantiene la scansione visualizzata o in via di memorizzazione per un successivo esame o per l'invio ad un dispositivo di I/O.

Vianello S.p.A.
 Via Tommaso da Cazzaniga, 9/6
 20121 Milano
 Tel. 65.96.171

Le due forme d'onda esterne (limiti ammessi) sono state in realtà calcolate dall'elaboratore stesso; l'operatore dovrà solo verificare se ciascun segnale si trova entro questi limiti. Tutti i parametri della forma d'onda verranno calcolati dal computer mentre l'oscilloscopio potrà memorizzarli su dischetto per successivi riferimenti.

Una sola limitazione: la larghezza di banda

Ma allora, questi oscilloscopi digitali sono superiori *in tutto* ai loro "fratelli" analogici?

La risposta, per ora, è quasi in tutto. Infatti, l'unica caratteristica nella quale primeggiano gli oscilloscopi analogici è l'estesa larghezza di banda che arriva a centinaia di MHz e anche oltre.

Fino a 10 MHz, gli oscilloscopi digitali sono senz'altro superiori sotto tutti

gli aspetti. Essi sono semplici da usare, offrono una risoluzione anche 100 volte superiore, una precisione 10 volte migliore, e hanno il grande vantaggio di memorizzare i dati visualizzati, di interfacciarsi con gli elaboratori esterni e di possedere una grande flessibilità di visualizzazione.

Tutti questi vantaggi stanno rendendo l'oscilloscopio digitale lo strumento di base nei campi applicativi più disparati, dalla ricerca medica, ai collaudi nelle fabbriche, al controllo di potenza,

Malgrado il mercato degli oscilloscopi digitali assorba solo il 6% del totale, che si aggira, a livello mondiale, sui

900 milioni di dollari, la loro crescita è *doppia* rispetto a quella degli strumenti analogici.

L'avanzamento delle tecnologie dei convertitori analogico/digitali rimuoverà presto lo svantaggio della ridotta banda passante; già stanno apparendo sul mercato strumenti con velocità di digitalizzazione di 100 MHz e nei laboratori delle principali case si sono ottenute velocità anche superiori.

Entro pochi anni è indubbio che gli oscilloscopi digitali saranno presenti in tutti quei segmenti di mercato, dove attualmente dominano ancora gli oscilloscopi tradizionali. ■

Bibliografia

- 1) *Product directory - Digital storage oscilloscopes - Electronic Design 03/14/1985 - pag. 205.*
- 2) *Charles H. - Digitizing instruments - EDN 03/07/1985 - pag. 113.*
- 3) *Schlater - Digital scopes gain persistence - Electronic Week 02/11/1985 - pag. 61.*
- 4) *Amelia Tegen e Jeremy Wright - The digital alternative - Nicolet Instrument.*



12037 SALUZZO (CN)
VIA F. COSTA II INTERNO A
P.O. BOX 56
☎ 0175/42797 - 43249
TELEX 215490 ASSART/ROLANDO

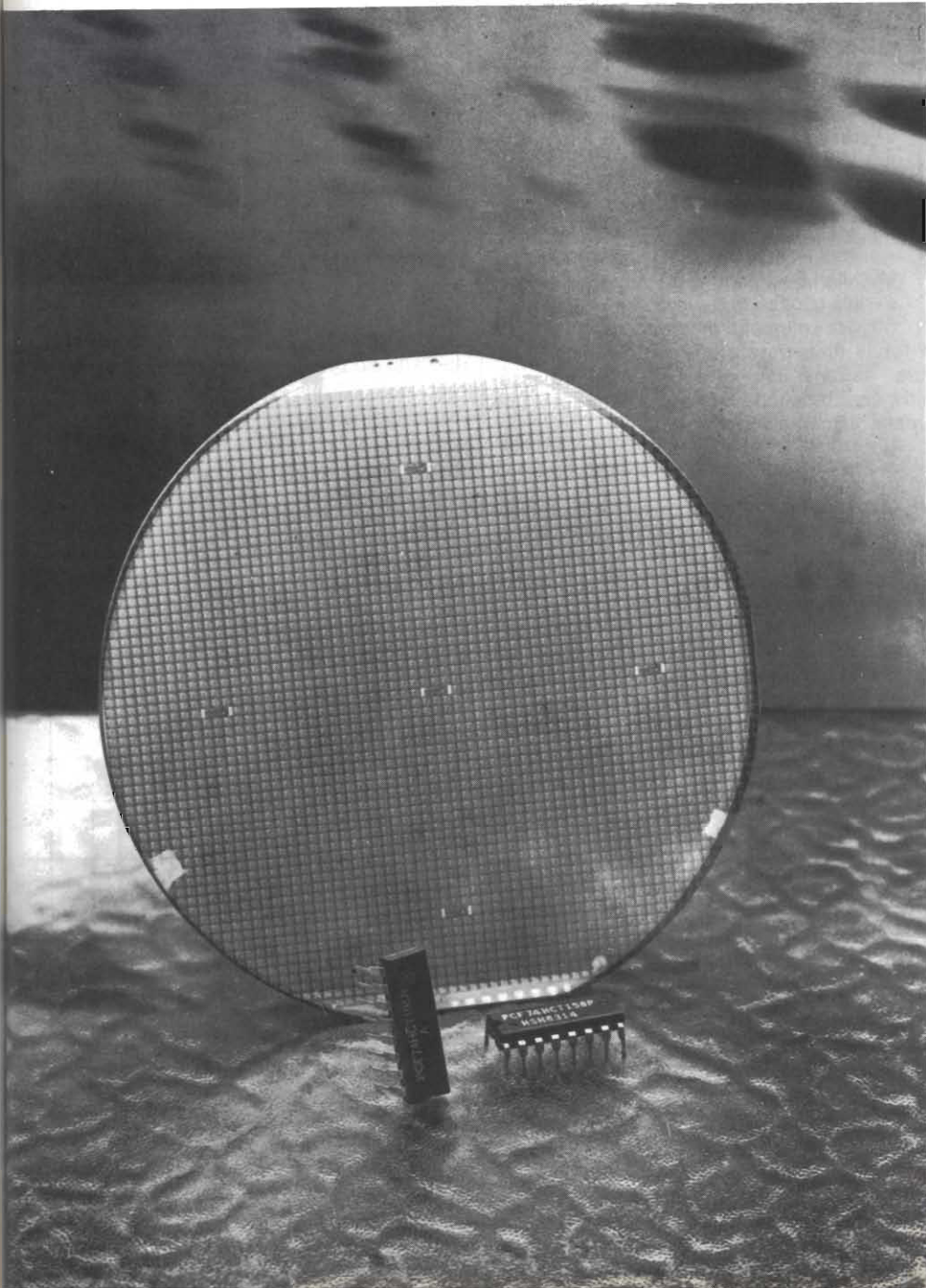
ALIMENTATORI STABILIZZATI - CARICABATTERIE AUTOMATICI
PICCOLI ALIMENTATORI MULTITENSIONI - TRASFORMATORI



Electronic
Components
and Materials

PHILIPS

SERIE LOGICHE C-MOS AD ALTA VELOCITÀ PC 74 HC/HCT DA PHILIPS/ELCOMA



HIGH SPEED CMOS FAMILY
PC 74/54 HC - PC 74/54 HCT

- Gamma superiore ai 270 tipi
- Pinning e funzioni identiche ai circuiti TTL low power Schottky e a molti circuiti C-MOS serie 4000
- Alta immunità ai disturbi
- Disponibili in entrambe le versioni in contenitori DIL e SO (microincapsulato)
- Gamma di temperatura di funzionamento:
PC 74/HC - HCT: $-40/+85^{\circ}\text{C}$
- Tensione di alimentazione:
 - HC = $2 \div 6\text{ V}$ con livelli d'ingresso CMOS
 - HCT = $5\text{ V} \pm 10\%$ con livelli d'ingresso TTL
- Livelli d'ingresso:
 - CMOS su HC
 - TTL su HCT
- Capacità di pilotaggio di uscita:
 - 10 carichi LSTTL per circuiti standard (4 mA)
 - 15 carichi LSTTL per buffer (6 mA)

PHILIPS S.p.A. SEZIONE ELCOMA
P.za IV Novembre 3 - 20124 MILANO
Telefono 02/6752-2269/2568

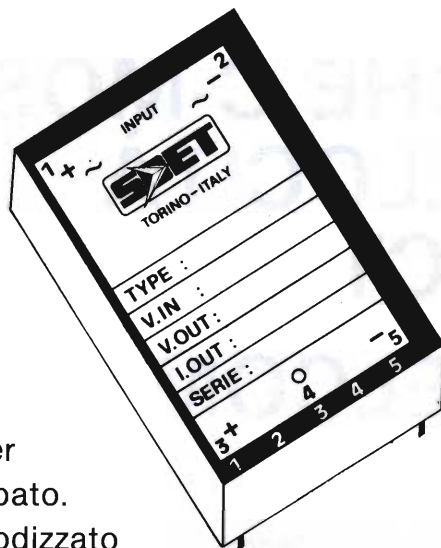
Per informazioni indicare Rif. P 37 sul tagliando

CONVERTITORI DC/DC

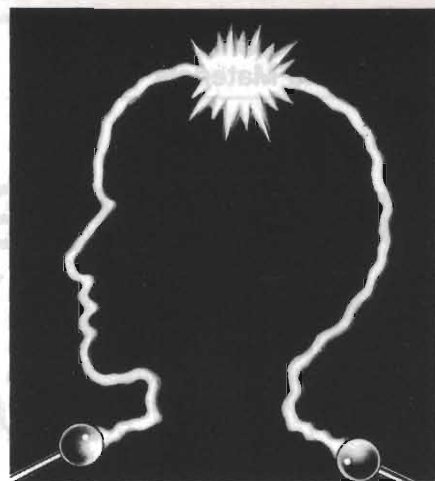
Potenze fino a 30 W

Tensioni di alimentazione
da 4,5 a 72 Vdc

Uscite: mono/duali/triple

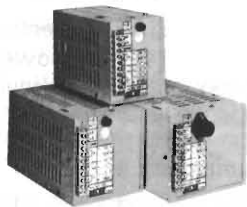


Piedinatura normalizzata, per
montaggio su circuito stampato.
Contenitore in Alluminio Anodizzato



Energia controllata. Per sempre

LS



Alimentatori stabilizzati modulari seriali - controlli remoti - protezione totale in corrente ed in tensione - 5 anni di garanzia - dissipatori all'interno del modulo - caratteristiche elettriche paragonabili a modelli da laboratorio - 1 settimana di "burn in". Tali caratteristiche conferiscono ai moduli "LS" doti di assoluta sicurezza e stabilità nel tempo.

Modulari Switching - 20 modelli a singola e tripla uscita - frequenza di conversione 80 KHz - elementi di commutazione di po-

tenza "Hexfet" - protezione totale di sovratensione sotto tensione sovraccarico e sovratemperatura - estrema compattezza 120 W/litro assoluta modularità - questa e altre caratteristiche fanno della serie AM una novità assoluta nel campo della alimentazione.

AM



MDS



Media potenza - caratteristiche di stabilità elevatissime - controllo visivo di tutte e sue funzioni - tracking automatico - programmabilità remota fino a 1500 Hz - personalissimo e gradevole design - queste ed altre caratteristiche fanno dei modelli MDS i più compatti alimentatori stabilizzati oggi in commercio.

Media potenza - caratteristiche di stabilità identiche alla serie MDS - regolazioni accuratissime - caratteristiche professionali - alta affidabilità visualizzazione su due strumenti a bobina mobile per la misura della tensione e della corrente - uscita tripla 2 x 30V - 2 x 1A
1 x 8V - 1 x 5A

MRS.T.



HRS



Alta potenza - caratteristiche di stabilità elevatissime - controllo visivo di tutte le sue funzioni - sicurezza termica con segnalazione - doppia sicurezza sui valori di tensione impostati (limiter) programmabilità remota fino a 1500 Hz - caratteristiche professionali - regolazioni assicurativissime - alta affidabilità.

Realizzato al fine di soddisfare le sempre più frequenti richieste di alimentazioni gestite direttamente dal computer. Il programmatore PSP 488 è versatile e permette di poter essere utilizzato con tutti i nostri alimentatori da laboratorio HRS, MRS, MPS e MDS anche di vecchia costruzione.

PSP



SG3635: UN INTEGRATO PER IL COMANDO DI UN MOTORE



Il circuito integrato è stato progettato per il comando di piccoli motori. La struttura del suo circuito d'ingresso è tale da semplificare notevolmente problemi d'interfaccia tra circuiti a basso livello di segnale (per esempio, microprocessori o circuiti logici) e attuatori di potenza (per esempio, motori). Il suo stadio d'uscita è munito di diodi di commutazione ed è in grado di assorbire (sinking) e fornire (sourcing) valori di corrente di 2 A (a 40 V) con picchi che possono arrivare fino a 5 A.

La figura A presenta un tipico circuito d'impiego. Il motore viene comandato con impulsi di corrente (switched mode); la frequenza di questi impulsi è fornita dallo stesso circuito integrato mediante il solito anello di reazione.

La velocità istantanea del motore è rivelata da un tachimetro accoppiato meccanicamente all'albero del motore. La tensione d'uscita del tachimetro viene applicata, previa riduzione ad opera di un partitore resistivo e filtraggio effettuato da una rete RC, ad un ingresso di un amplificatore operazionale (311) che funziona da comparatore; esso confronta infatti la tensione proveniente dal tachimetro con quella proveniente dall'esterno (da 0 a 10 V) che serve a fissare la velocità desiderata. La tensione errore in uscita dal comparatore viene applicata all'ingresso 2 dell'integrato, e così si chiude l'anello di reazione.

Quando il motore tende a rallentare, la corrente d'uscita del c.i. SG 3635 subisce

un incremento (figura A1, oscillogramma A) che continua ad aumentare (oscillogramma B di figura A1) fino a quando la tensione d'uscita del comparatore non si riduce a zero: in queste condizioni, il circuito oscilla stabilmente su un valore corrispondente al valore di velocità impostato. La rete RC da 10 k Ω /0,1 μ F provvede a fornire una certa reazione in alternata tendente a rendere "soffici" le variazioni di velocità. Il resistore da 3,3 k Ω che collega il terminale offset dell'integrato alla tensione di alimentazione di 15 V fornisce un effettivo offset che impedisce che il motore si metta in movimento quando il regolatore della velocità del motore è posto a 0 V.

In questa applicazione si utilizza solo il transistore finale dell'integrato che fornisce corrente (source); quello che l'assorbe (sink) non viene utilizzato. Quest'ultimo potrebbe essere utilizzato eventualmente per frenare il motore ma in questo caso la forza controelettrica indotta del motore (EMF o FEM) produrrebbe una considerevole dissipazione di potenza, anche se il picco EMF che appare appena il motore rallenta subisce uno smorzamento da parte dei diodi limitatori che si trovano nei due stadi finali dell'integrato.

La possibilità di far ruotare il motore in senso orario/antiorario è realizzata impiegando due integrati SG3635 in un circuito a ponte come indicato in figura A2. L'"istruzione" per il senso di rotazione è fornita da un flip-flop (74C74), e viene applicata ai

Fig. A - Con questo circuito ad anello chiuso, l'integrato SG 3635 può controllare la velocità di un piccolo motore. Questo si ottiene variando da 0 a 10 V la tensione d'ingresso dell'OP-AMP 311. L'OP-AMP, confrontando la tensione proveniente da un tachimetro con quella corrispondente alla velocità desiderata, permette di mantenere la velocità del motore sul valore impostato. Il motore + tachimetro è il tipo 397A 120-2 della GLOBE. La tensione di alimentazione del motore è 12 V; il tachimetro dà 3 V a 1000 giri/minuto. I resistori sono a film, tolleranza 1%

Fig. A1 - Quando il motore rallenta (A), l'integrato SG 3635 aumenta l'intensità degli impulsi di corrente (B) fino a che si ristabiliscono le condizioni di velocità desiderate. Traccia verticale: A = 5 V/div. B = 0,5 V/div. Traccia orizzontale: A e B = 5 ms/div.

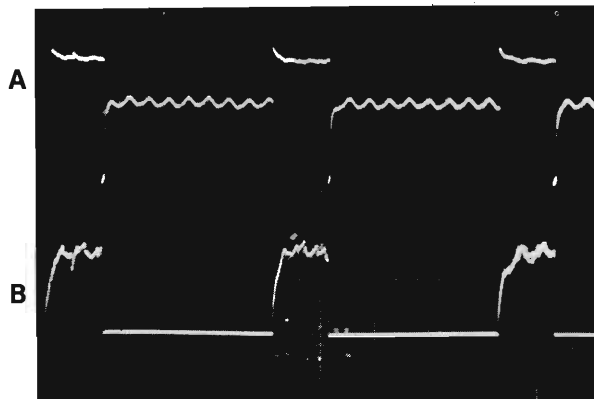
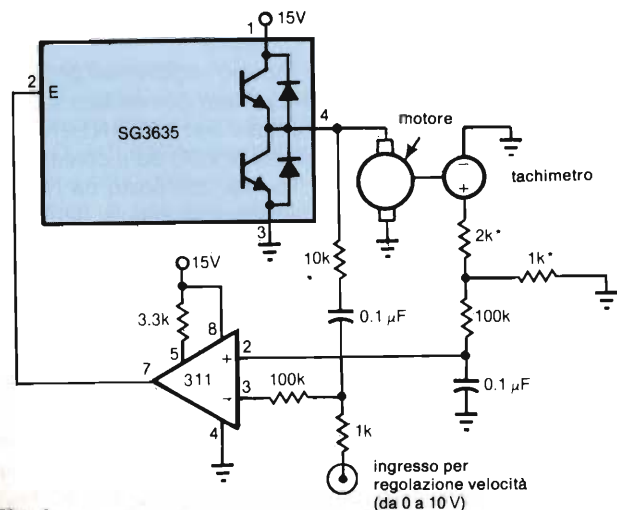


Fig. A

Fig. A1

mero impostato sul comparatore, il flip-flop N3/N4 verrà resettato mediante l'invertitore I₁ e gli impulsi di conteggio verranno condotti tramite N5 all'ingresso di count-down del contatore. Questo conterà alla rovescia, e durante gli ultimi otto impulsi la frequenza calerà fino al suo valore minimo. Raggiunto il valore "zero" del contatore, anche il flip-flop N1/N2 verrà resettato bloccando così anche il VCO ed il contatore.

La frequenza più bassa possibile può essere variata tramite il resistore R_L e si aggira attorno ai 40 Hz per il dimensionamento scelto. La massima variazione di frequenza possibile ammonta a 1:10, in base alle caratteristiche dell'oscillatore TTL 74LS124

impiegato. Il segnale di uscita del flip-flop N1/N2 può essere utilizzato come segnale di "Busy". Mediante opportuna scelta dei resistori di addizione si potrà ottenere qualsiasi curva di accelerazione.

Il circuito può fornire nella configurazione qui scelta solo serie di passi di numero pari e fino ad un massimo di 510 passi. Volendo produrre un numero di passi qualsiasi, occorrerà aggiungere un flip-flop come partitore di frequenza: in tal modo però il numero massimo di passi verrà limitato a 255. Il circuito può essere tuttavia facilmente ampliato con l'aggiunta di altri contatori.

(da *Elektronik* - Peter Sodermanns)

REGOLAZIONE DELLA VELOCITA' DI UN PICCOLO MOTORE IN C.C.

L'integrato RC 4193 della Raytheon non è stato propriamente progettato per la regolazione della velocità dei motori. Qui viene utilizzato perché richiede pochi componenti esterni e serve allo scopo.

L'idea che sta alla base di questo progetto è quella di ricavare dalla corrente ad impulsi di alimentazione del motore, degli altri impulsi, (o servo impulsi) da utilizzare per stabilizzare la velocità di rotazione del motore medesimo. Per la stabilizzazione si ricorrerebbe ad un anello PLL (Phase Locked Loop) realizzabile, per esempio, con l'unità CMOS-4046. Questi servo-impulsi, direttamente proporzionali alla velocità del motore, renderebbero inutile l'impiego di un tachimetro. Questo sistema di stabilizzazione della velocità è molto adatto per registratori a cassetta.

Il principio di funzionamento è il seguente: quando un motore viene fatto girare *meccanicamente* esso produce impulsi di corrente, che sembrano uguali a quella di una tensione alternata raddrizzata. La frequenza di questi impulsi è direttamente proporzionale alla velocità di rotazione del motore. Questi impulsi potrebbero essere usati come servo-impulsi.

Ma come è possibile ottenere questi servo-impulsi anche quando il motore viene fatto ruotare non meccanicamente ma ad opera di una tensione di alimentazione? Semplice! Basta che questa tensione di alimentazione non sia continua ma ad impulsi; nel qual caso i servo-impulsi comparirebbero tra un impulso e l'altro della tensione di alimentazione del motore.

A produrre la tensione di alimentazione ad impulsi (modulata PWM) provvede l'oscillatore contenuto nell'RC 4193; esso ha

una frequenza di circa 3 kHz.

Lo schema elettrico è indicato in figura C. R1 consente di modulare entro certi limiti la durata degli impulsi, mentre T1 funziona come amplificatore switching e disaccoppia il carico. C2 serve ad eliminare l'influenza della induttanza del motore. Nel caso venisse usato un motore diverso da quello Philips occorrerebbe ridimensionare sperimentalmente il valore di C2.

T2 fa parte di un circuito del tipo "sample & hold" e costituisce assieme ad R8 e C4, un formatore d'impulsi. Il transistor T3, collegato come amplificatore ed il comparatore "low battery" dell'integrato RC 4193 producono impulsi di retroazione a livello

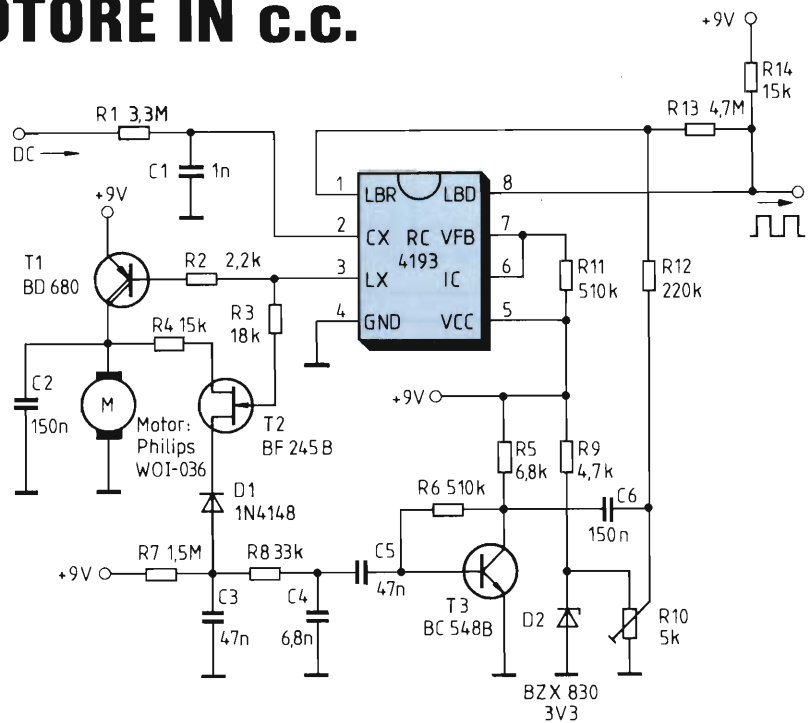
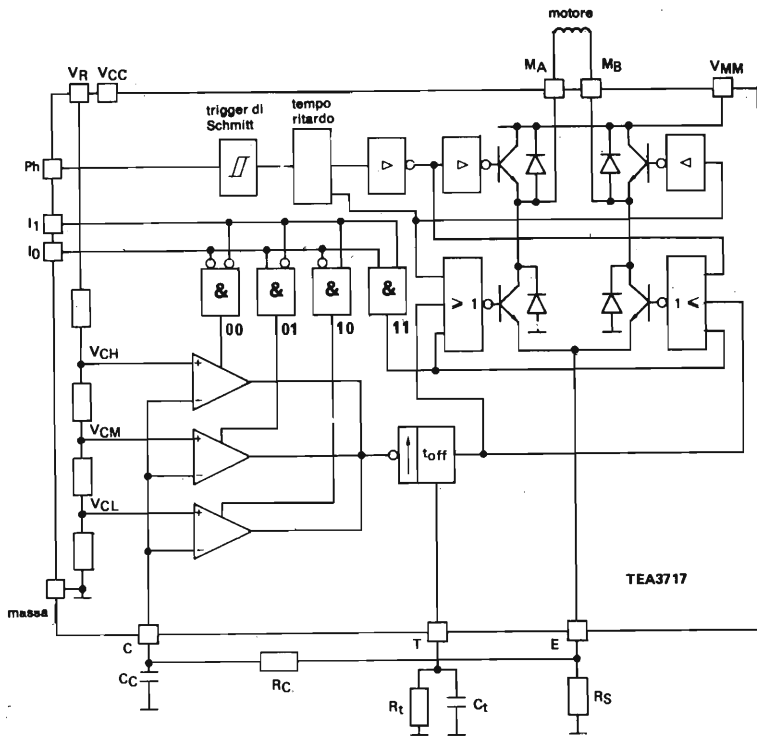


Fig. C - Schema del servogeneratore per regolare la velocità di un piccolo motore in c.c.

CMOS, mentre l'isteresi del comparatore viene aumentata artificialmente tramite R12 ed R13. L'ampiezza degli impulsi di uscita sarà uguale in questo modo alla tensione di alimentazione di 9 V. L'unica regolazione da fare è sul resistore variabile R10 che predispose la tensione del comparatore. In pratica si è visto la convenienza di lavorare con un segnale di uscita avente un rapporto impulso/pausa del 75 %.

TEA 3717: PER IL CONTROLLO DEI MOTORI PASSO-PASSO BIPOLARI



Questo integrato prodotto dalla THOMSON-Semiconductors serve per inviare in un avvolgimento di un motore passo-passo bipolare valori di corrente fino a 1 A. Il controllo completo di un motore passo-passo bipolare a due fasi si realizza impiegando due TEA 3717. La logica di comando del motore può essere fissa oppure programmabile.

La sezione di potenza di questo integrato (figura D) è formata da quattro transistori collegati, assieme ai rispettivi diodi volano (free-wheel), in una configurazione a ponte (circuito a H). I segnali di fase applicati all'ingresso provvedono a controllare sia la "chiusura/apertura" (on-off) dei transistori del ponte a H sia la direzione della corrente circolante negli avvolgimenti del motore, e di conseguenza la direzione dell'albero del motore.

Il segnale di comando di fase (Ph), prima di essere applicato ai transistori del ponte, viene "lavorato" da un trigger di Schmitt indi ritardato: solo così si può infatti impedire che due o più transistori del ponte possano entrare *simultaneamente* in conduzione quando si decide di invertire il senso di rotazione del motore.

La regolazione della corrente circolante negli avvolgimenti è attuata in modo "chopping", e cioè impulsi squadrati più o meno lunghi in cui viene trasformata la tensione di alimentazione in continua; la pausa di questi impulsi (t_{off}) è determinata da un monostabile, comandato dalla variazione del segnale di uscita di un comparatore al cui ingresso viene applicato un segnale direttamente proporzionale al valore desiderato della corrente d'uscita.

I picchi di corrente che si formano durante il tempo di recupero dei diodi vengono livellati dal filtro passa-basso R_c/C_c , e di conseguenza, non sono in grado di fornire impulsi di comando errati al comparatore.

Fig. D - Funzioni contenute nel c.i. TEA 3717, della THOMSON-Semiconductors.

Fig. D1 - Schema di funzionamento tipico dello stadio finale di potenza (circuito a ponte, H) dell'integrato TEA 3717.

Fig. D

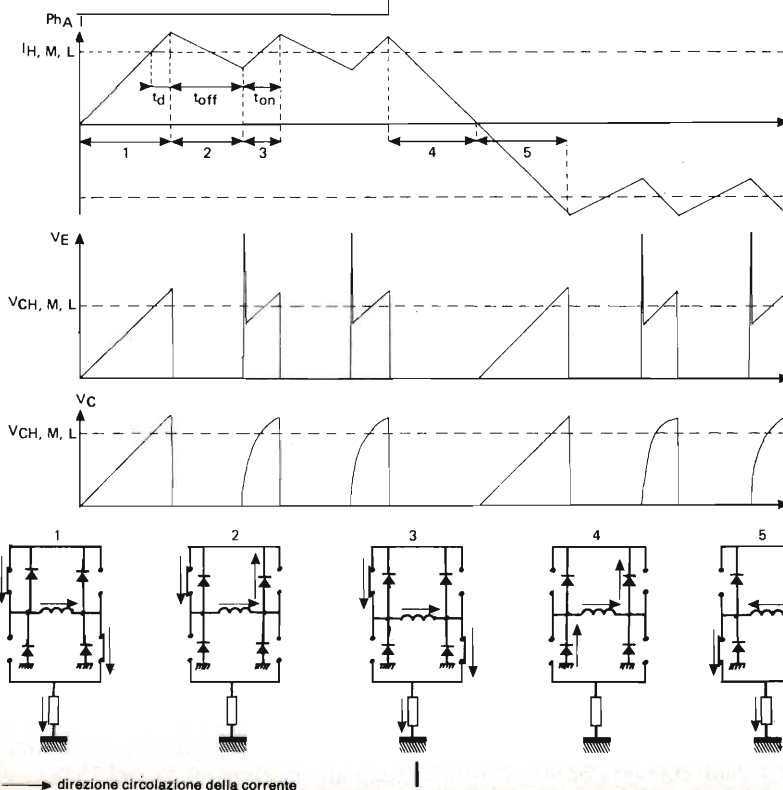


Fig. D1

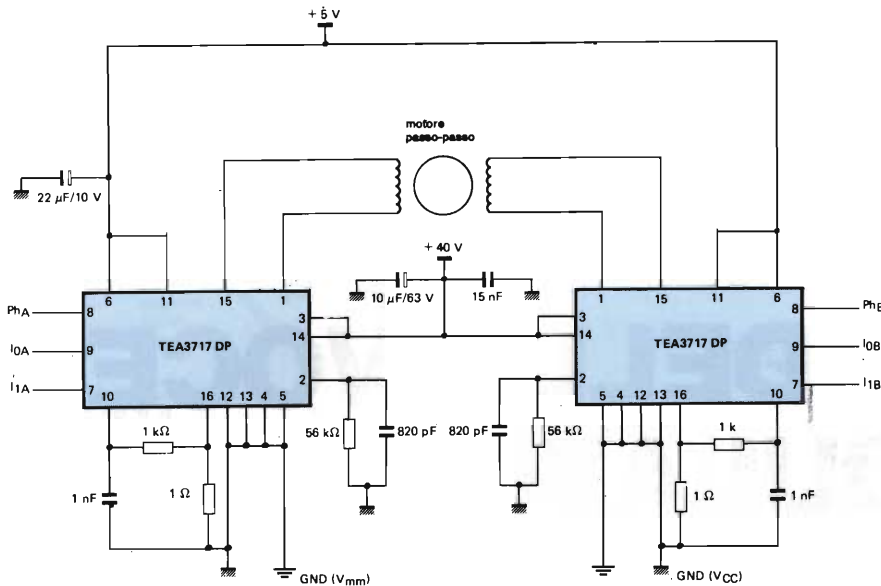


Fig. D2 - Per comandare un motore passo-passo bipolare a due fasi occorrono due c.i. TEA 3717 DP.

Questi ultimi sono tre; le loro soglie di intervento vengono stabilite internamente da rapporti fissi di tensione ricavati mediante partitori dalla tensione d'ingresso V_R . La scelta del comparatore desiderato si effettua agendo sugli ingressi I_1 e I_0 .

Nella figura D1 è riportato il meccanismo di funzionamento dell'integrato; le frecce indicano le direzioni delle correnti rispettivamente nell'avvolgimento del motore e

nei transistori; quest'ultimi sono indicati in figura mediante interruttori on/off:

- interruttore aperto = transistori bloccato;
- interruttore chiuso = transistori in saturazione.

Nella figura D2 è indicato uno schema che può servire a comandare un motore

bipolare a due fasi. Occorrono in questo caso due integrati, guariti appunto sono gli avvolgimenti del motore. Il funzionamento a passo intero o a frazione di passo si ottiene selezionando opportunamente gli ingressi che controllano il livello e la fase della corrente.

(da Application Note - 051 - THOMSON SEMICONDUCTORS).

SISTEMA DI CONTROLLO DELLA VELOCITA' DI UN MOTORE CHE FA A MENO DEL TACHIMETRO

È riportato nella figura E e consente di regolare nei due sensi la velocità di piccoli motori senza dover ricorrere ad una dinamo tachimetrica.

la tensione che l'OP-AMP sommatore IC_{1A} applicata agli avvolgimenti del motore è data da

$$(V_c + R_1 \left(\frac{R_3}{R_{2A} + R_{2B}} \right)) I_m \left(\frac{R_6}{R_5} \right)$$

dove

V_c = tensione di comando
 I_m = corrente circolante nel motore.

Facendo la resistenza degli avvolgimenti del motore e la resistenza delle spazzole (R_M) uguale a

$$R_1 \left(\frac{R_3}{R_{2A} + R_{2B}} \right).$$

la tensione di comando risulterà direttamente proporzionale alla forza controelettromotrice del motore (F.E.M.).

Il condensatore C1 provvede alla compensazione.

Per il resistore R1 occorre scegliere un

valore tale che corrisponda al 5... 10 % della resistenza delle spazzole. Il valore di quest'ultimo parametro lo si troverà nei "data sheet" del motore utilizzato.

(D. Walze - EDN)

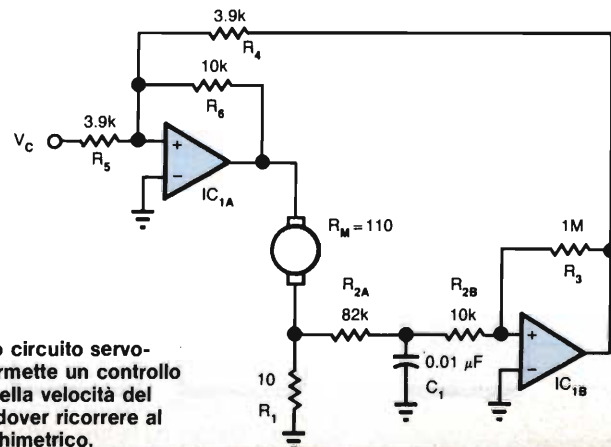


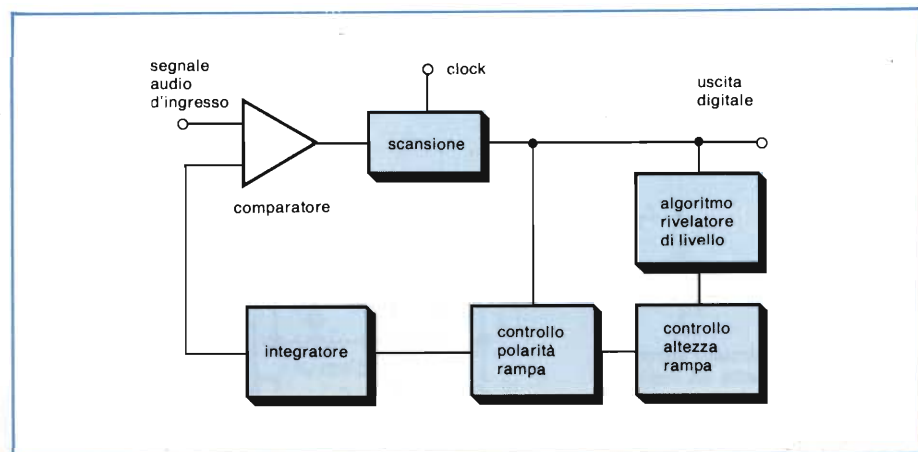
Fig. E - Questo circuito servomotore c.c. permette un controllo bidirezionale della velocità del motore senza dover ricorrere al generatore tachimetrico.

REGISTRAZIONE DIGITALE DELLA VOCE CON MODULATORI A DELTA

Gli attuali circuiti integrati per telecomunicazioni permettono di realizzare la digitalizzazione seriale di segnali fonici e la loro successiva memorizzazione in RAM dinamiche. Con questo principio è stato realizzato un registratore digitale della voce, la cui applicazione ha senso dove gli alti costi della programmazione per sistemi di sintesi vocale con la cosiddetta tecnica LPC non sono giustificati.

D. Desai e Franco Baiocchi

Fig. 1 - Circuito a blocchi di un modulatore a delta. Questo componente comprende anche la curva caratteristica.



Il registratore descritto è espandibile, nel senso che è possibile prolungare il tempo di registrazione fino alla lunghezza desiderata mediante semplice aggiunta di altre memorie. Per la memorizzazione vengono usate delle RAM dinamiche (MC6665), più adatte, in questo caso, delle memorie statiche a causa della loro organizzazione interna ($64 K \times 1$ bit) e del loro basso costo. D'altra parte, a causa della loro volatilità necessitano di essere continuamente rinfrescate.

Parte fonica

Il componente per la codifica fonica usato in questo circuito è il modulatore a delta adattativo MC3417 CVSD ("Continuous Variable Slope Delta Modulator"), che compande inoltre la curva caratteristica (figura 1).

Il segnale analogico viene confrontato con il livello d'uscita dell'integratore (figura 2). All'uscita del comparatore si ritrova un segnale digitale, che passa a "1" se il segnale d'ingresso è superiore al segnale d'uscita dell'integratore. Se invece il segnale d'ingresso è inferiore al segnale d'uscita dell'integratore, il segnale d'uscita del comparatore passa a "0". Questo segnale viene scandito in una memoria di transito con una frequenza compresa tra 9,6 kHz e 64 kHz. Con questo circuito viene regolata la direzione di funzionamento dell'integratore: "1" in su, "0" in giù.

Se, come viene mostrato dalla figura 3, il segnale d'ingresso rimane a lungo ad un livello alto, l'integratore non passa a "0". Inoltre, quando il componente CVSD distingue più di tre "1" o "0" di seguito, aumenta automaticamente la pendenza della curva di trasmissione dell'integratore.

La decodifica (da digitale ad analogica) avviene nello stesso circuito integrato. Se l'ingresso Encode/Decode viene posto a massa, il CVSD funziona come decodificatore (figura 4).

All'uscita analogica del CVSD si trova un dispositivo di filtraggio per eliminare le armoniche della frequenza di clock. Si tratta del filtro a condensatori commutabili MC14413, un altro componente per telecomunicazioni che contiene due blocchi funzionali separati: un filtro passa-basso e un filtro passa-banda. Nella nostra applicazione i due filtri sono collegati in serie con un filtro passa-banda per la gamma di 100...3400 Hz. Gli amplificatori operazionali dell'MC14413 possono essere

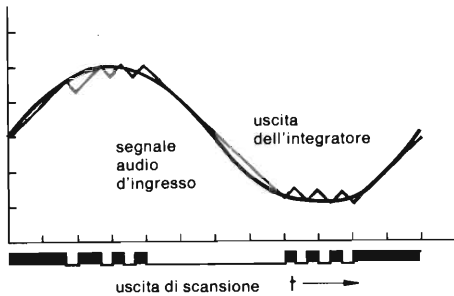


Fig. 2

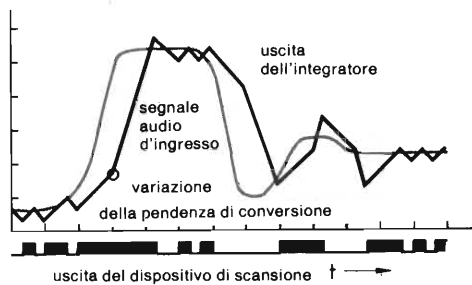


Fig. 3

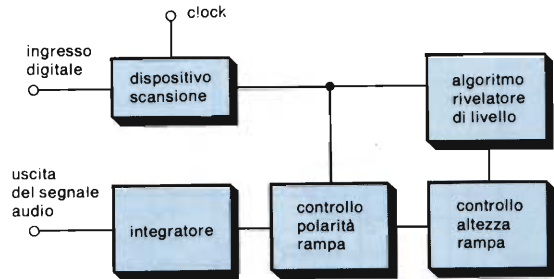


Fig. 4

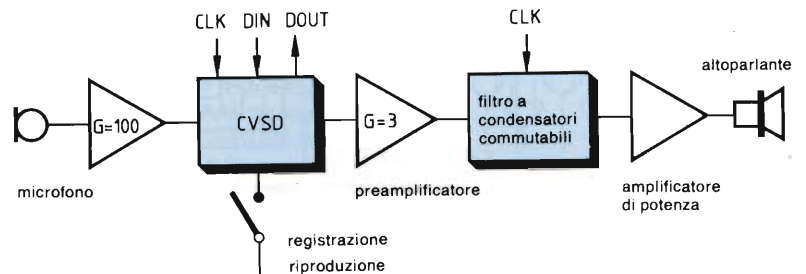


Fig. 5

impiegati sia come amplificatori di microfono, sia come preamplificatori tra l'MC3419 e il filtro.

Per questo circuito può essere scelta una frequenza di scansione di 16 o di 32 kHz. Nel caso di 16 kHz e di otto memorie, con una capacità di memorizzazione di 4 s ciascuna, si possono registrare e riprodurre segnali fonici per 32 s (figura 5).

Rimane da osservare che durante la registrazione, l'uscita del CVSD fornisce lo stesso segnale che si ritrova all'uscita durante la riproduzione. Causa di ciò è che l'uscita analogica è simultaneamente anche l'uscita dell'integratore.

Controllo della memoria

Tre operazioni fondamentali sono necessarie per memorizzare i dati in una RAM dinamica:

- generazione degli impulsi indispensabili RAS e CAS,
- generazione e commutazione multipla degli indirizzi
- refresh della memoria.

Un flusso di dati verso la memoria con velocità di 16 kBit/s non è abbastanza elevato per poter garantire un

refresh automatico dei componenti di memorizzazione. Per 128 cicli occorrerebbero infatti 8 ms, mentre il periodo massimo per il refresh dovrebbe essere minore di 2 ms. È per questo motivo che è necessario un dispositivo esterno per il refresh. Gli indirizzi vengono generati da due contatori da 8 bit, dei quali il primo, che è il contatore di righe (IC 3), corre ininterrottamente finché è presente la tensione di alimentazione. Il riporto del contatore di righe è il clock del contatore di colonne. Quest'ultimo è attivo soltanto durante la registrazione e la riproduzione.

Le uscite dei contatori vengono connesse alle otto linee indirizzi righe/colonne nel funzionamento multiplexer (IC 8a, IC 8b). I primi quattro bit di IC 3 (contatore di righe) servono alla generazione dei diversi clock, gli 8 bit rimanenti per l'indirizzamento.

Al fine di poter controllare le RAM, devono essere prodotti tre segnali: RAS, CAS e il segnale di controllo per il multiplexer degli indirizzi e per il clock del CVSD (figura 6).

Per garantire il procedimento di refresh per le RAM, i bit A5 e A6 vengono combinati con il bit B e il bit C del timer. Il segnale RAS passa quattro volte a "0" durante il periodo di memorizzazione di un bit. Questo significa che mentre un bit di dati giunge alla memoria, quattro indirizzi devono es-

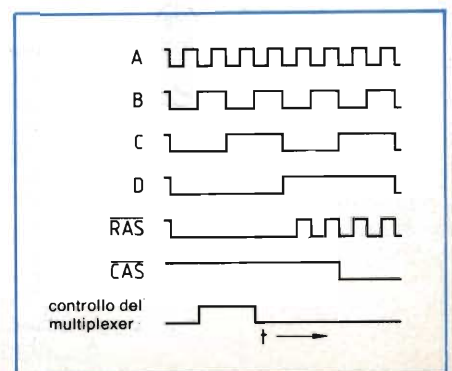
Fig. 2 - Il segnale d'uscita dell'integratore viene confrontato con il segnale d'ingresso. L'integratore commuta solo nel caso di una variazione.

Fig. 3 - Esempio della forma di un segnale fonico. La pendenza della curva del convertitore varia in dipendenza della forma del segnale d'ingresso.

Fig. 4 - Circuito a blocchi del demodulatore a delta; usa gli stessi elementi funzionali del modulatore.

Fig. 5 - Circuito a blocchi del sistema completo.

Fig. 6 - Andamento dei tempi per il controllo della memoria.



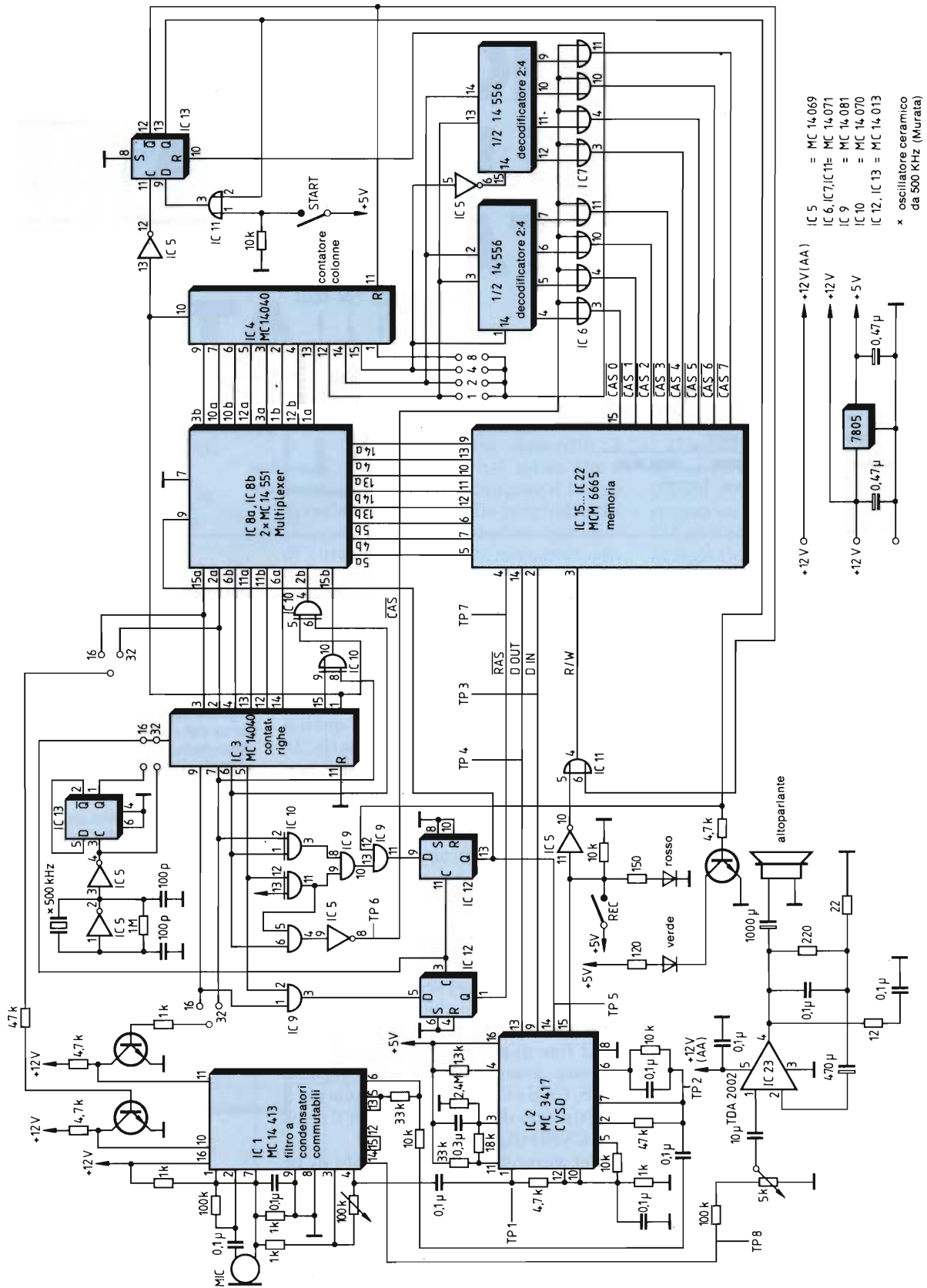


Fig. 7 - Andamento completo del sistema di registrazione di segnali fonici attuato mediante il sistema di modulazione a delta.

sere rigenerati. In questo modo avviene un ciclo completo di 128 periodi di refresh degli indirizzi. Per il 16 kBit/s questo significa 2 ms.

Il clock per questo sistema viene prodotto da un oscillatore ceramico da 500 kHz, il che equivale a una frequenza di registrazione di 15625 kBit/s o di 31250 kBit/s. Il contatore di colonne è anche parte di un contatore a 12 bit. I primi 8 bit servono per gli indirizzi di colonna, i successivi 3 bit per l'indirizzamento di una delle otto memorie. L'ultimo bit viene usato per segnalare la fine del modo di funzionamento registrazione o riproduzione. La selezione delle memorie avviene per commutazione multipla del segnale CAS (IC 14, 6 e 7). La figura 8 mostra il diagramma a blocchi del contatore di colonne.

Se vengono usate meno di otto RAM, il tempo globale di registrazione e di riproduzione diminuisce. Commutando l'impulso di reset all'ingresso 10 (IC 3), può essere scelto il numero delle RAM (1, 2, 4 o 8), e di conseguenza il tempo di registrazione o di riproduzione.

Funzionamento

La figura 7 mostra il circuito completo. Nella posizione iniziale ("Start" non ancora premuto), i generatori d'impulsi e i contatori di riferimento funzionano ininterrottamente, in modo da garantire il refresh della memoria. Il clock del CVSD è ancora bloccato. Per memorizzare un'informazione, l'interruttore registrazione/riproduzione deve essere posto nella posizione registrazione così da portare il CVSD nel modo A/D.

Se adesso il tasto Start viene premuto, la registrazione comincia con l'inizio del prossimo periodo del contatore di righe (fronte discendente di RA7, pin 1 di IC 3). I pin 3 delle RAM passano allora al livello 0 e tanto il contatore di colonne che il clock del CVSD vengono liberati.

A ogni fronte discendente del clock del CVSD, il modulatore fornisce dati, che vengono memorizzati quando il segnale CAS passa a 0. Quando tutte le memorie sono piene, la linea R/W (pin 3) passa a 1 e tanto il contatore di colonne che il clock del CVSD vengono bloccati.

Per riprodurre il contenuto delle RAM, l'interruttore registrazione/riproduzione deve essere posto nella po-

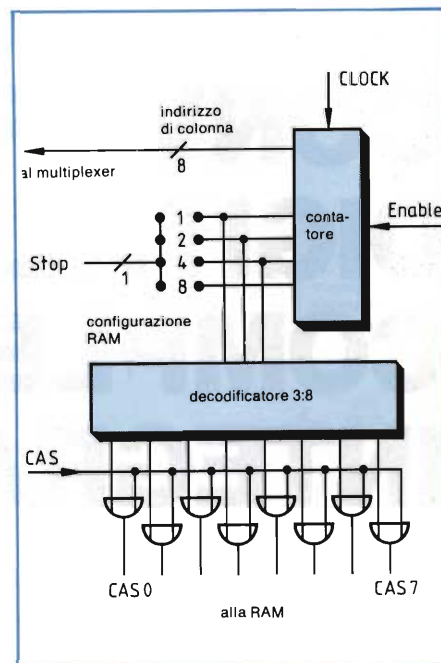


Fig. 8 - Realizzazione del comando della memoria

sizione riproduzione. Premendo il tasto Start, vengono attivati all'inizio del successivo ciclo del contatore di colonne, il clock del CVSD e il contatore di colonne, e questo finché tutti i dati memorizzati sono stati letti dal CVSD.

AMD LANCIA IL PROGRAMMA "LIBERTY CHIP"

La Advanced Micro Devices, Inc., nella persona del suo presidente W. J. Sanders III, ha annunciato che perseguirà la nuova strategia di "nuovo prodotto ogni settimana", allo scopo di far uscire la società dall'attuale situazione di recessione industriale.

"In completa assenza di un qualsiasi segno visibile di un generale miglioramento della domanda, annuncio oggi in questa sede uno sforzo senza precedenti - un impegno totale - per accelerare la cadenza ed aumentare l'impatto della introduzione di nuovi prodotti che ci consentano la creazione di una nostra propria tendenza al rialzo" - ha affermato Sanders negli appunti approntati in occasione dell'assemblea annuale societaria.

"Ogni settimana, sull'arco dei 12 mesi decorrenti dal 1° Ottobre, l'AMD introdurrà sul mercato un nuovo circuito integrato.

Saranno disponibili dei campioni. Data sheets e prodotti saranno a disposizione sugli scaffali dei distributori. Quotereemo prezzi e termini di consegna. Accetteremo ordini.

Non stiamo "annunciando" prodotti che non siamo in grado di realizzare; annunciamo prodotti che possiamo fare e vendere e stiamo per produrre questi dispositivi al ritmo di uno per ogni settimana".

Sanders ha paragonato l'impegno di lanciare ogni settimana un nuovo e complesso IC, all'azione industriale che, durante la 2a guerra mondiale, consentì agli U.S.A. di varare centinaia di "navi della libertà" - talvolta alla cadenza di una al giorno.

"Poiché questi nuovi chip costituiscono la chiave del nostro miglioramento economico" - ha affermato - "e dato che essi ci permettono di sottrarci alla tirannia del mercato dei componenti commodity io li definisco "chip della libertà".

Sanders ha altresì affermato che anche se la passata attività di introduzione di nuovi prodotti sia risultata positiva, il nuovo programma "ci guadagnerà la reputazione di innovatori nel settore".

Ed ha proseguito: "Stiamo impegnandoci in un nuovo programma di presentazione di nuovi prodotti che sarà fonte di orgoglio per ogni appartenente alla AMD e fonte di soddisfazione per ogni azionista AMD. Stiamo investendo per noi e per i nostri clienti".

Nel suo ultimo anno fiscale, l'Advanced Micro Devices ha investito 164 milioni di dollari in ricerca e sviluppo e 44,8 milioni di dollari nel primo trimestre dell'attuale anno fiscale.

Sanders si è dichiarato in disaccordo verso coloro i quali affermano che il solo modo in cui i produttori statunitensi potranno sopravvivere all'attuale recessione, data la concorrenza da parte delle società giapponesi, sarà come fornitori di mercati specialistici, e afferma che per l'AMD sarà come innovatrice nel mercato.

Per ulteriori informazioni, rivolgersi a
ADVANCED MICRO DEVICES

Via Novara, 570 - 20153 Milano - Tel. 02/3390451

CONVERTITORE DIGITALE-ANALOGICO COMPLETO DA 16 BIT INTEGRATO SU CHIP

La tecnologia VLSI ha compiuto passi da gigante, soprattutto nel campo delle applicazioni di conversione digitale/analogica/digitale. La Burr-Brown ha potuto quindi presentare un DAC (Digital-to-Analog-Converter: Convertitore Digitale-Analogico) da 16 bit monolitico, lineare e monotonic, con una deriva termica nel guadagno di sole 15 ppm/°C, e tanto veloce da commutare la sua uscita da -10 a +10 V in meno di 4 microsecondi con un errore dello 0,003 % rispetto al valore finale. Ed inoltre, la corrente in uscita può essere di ben 5 mA su un carico di 2000 Ω. Sono caratteristiche veramente impressionanti, che analizzeremo in modo più approfondito nell'articolo, interamente dedicato a questo nuovo componente: il DAC703.

di J. R. Naylor, Burr-Brown,
Paolo Bozzola, Computerjob

La precisione raggiunta dalle moderne tecnologie VLSI ha permesso di produrre un DAC monolitico, a 16 bit, su un chip la cui area non supera i 17.300 mil-quadrati (1 "mil" = 0,001 pollici = 25,4 centesimi di millimetro). Il chip contiene, oltre al convertitore vero e proprio, la sua tensione di riferimento di precisione ed un amplificatore operazionale di uscita ad alto slew-rate. Il chip così composto, è, come abbiamo detto, il nuovo DAC703 della Burr-Brown, e può effettivamente rimpiazzare parecchi integrati comuni, più altri componenti esterni, in quei progetti che fino ad ora non potevano fare affidamento su un DAC monolitico per raggiungere le più stringenti ca-

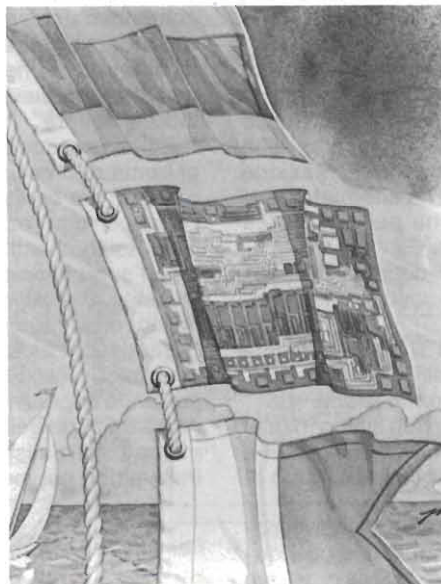
ratteristiche di monotonicità, linearità e velocità di assestamento (settling time) della tensione prodotta dal DAC.

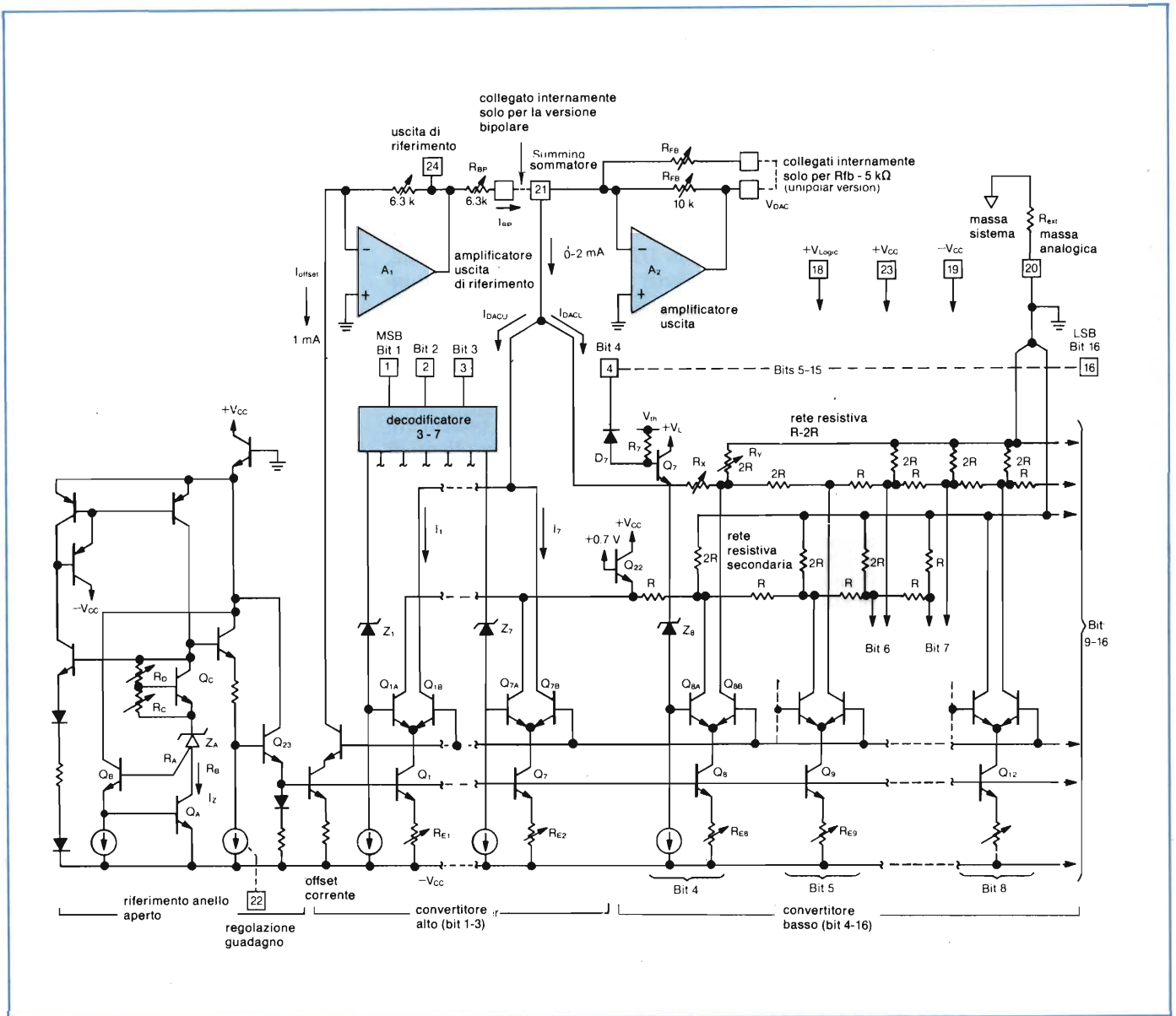
Si ricorda che per "linearità" si intende la proprietà, dell'uscita del DAC, di essere proporzionale — in modo univoco — al valore binario applicato all'ingresso del circuito di conversione. Tale proporzionalità deve perdurare per tutta la gamma di tensioni in uscita, o, come si suol dire, per tutta la scala del DAC, e in tutta la scala, l'uscita non deve mai superare un determinato errore (errore di linearità).

Non solo, ma un DAC ideale deve essere perfettamente *monotonico*, ove per "monotonicità" si definisce la proprietà di una funzione tale per cui, per un dato valore dell'uscita, si è sicuri che esiste uno ed un solo valore dell'ingresso che lo ha generato. Se il DAC non fosse monotonic, potrebbe accadere che nella generazione dei piccoli intervalli (step) soprattutto verso il fondo scala, un cambiamento di qualche bit dei 16 in ingresso determinasse in uscita una tensione addirittura più bassa di quella prodotta in una situazione precedente da un valore di ingresso più basso.

In applicazioni sofisticate e di precisione, che appunto richiedono un DAC ad alta risoluzione, tali incertezze costituiscono un grosso pericolo, ed in ogni caso, anche se non creassero grossi problemi, annullerebbero di colpo i vantaggi derivanti dall'uso di un DAC da 16 bit.

In definitiva, nel salto di qualità fra un DAC da 12 bit, per esempio, ad uno





da 16, occorre potere contare su ancor più stringenti caratteristiche di linearità e monotonicità, altrimenti non vale assolutamente la pena di spendere di più.

Fino ad oggi, in moltissime applicazioni, si è ricorsi a progetti multi-chip ed ibridi per ovviare alle incertezze sulle prestazioni in un DAC a 16 bit: ora, invece, si potrà fare pieno affidamento su un dispositivo monolitico, che è stato studiato in modo differente rispetto ai normali progetti di DAC proprio per affrontare tutti i problemi che normalmente affliggono i circuiti DAC a 16 bit; in più, il risparmio è evidente, sia in termini di spazio che in termini di test di produzione.

Caratteristiche tecniche del DAC703

Il DAC 703 è integrato su un chip incapsulato in un normale contenitore da 24 piedini. Il processo tecnologico usato è il V-20 (si legga la nota in merito, nell'apposito riquadro), che ha permesso di progettare e realizzare un DAC da 16 bit monolitico, con linearità e monotonicità garantite per tutta la scala, con una stabilità termica eccezionale (solo 15 ppm/°C di deriva nel guadagno a fondo scala), con un'alta velocità di risposta (può commutare l'uscita da -10 +10 in meno di 4 microsecondi con una precisione dello 0,003

Fig. 1 - Il DAC a 16 bit DAC703 fornisce una tensione in uscita che può stabilizzarsi, con un errore massimo dello 0,003 % rispetto al valore definitivo, in un tempo inferiore ai 4 μs per una transazione da -10 a +10. Nel DAC sono integrate sette sezioni di generatori di corrente costante, dette "segmenti", pilotate dai 3 bit più significativi. Una rete resistiva del tipo R-2R, pilotata invece da generatori più convenzionali, è usata per ricavare i gradini di tensione legati ai 13 bit meno significativi del dato in ingresso.

% rispetto al valore finale) e con una generosa corrente in uscita (fino a 5 mA, su un carico di 2000 Ω). In piú, il DAC703 è in un contenitore perfettamente ermetico: un'ulteriore garanzia di stabilità e di precisione.

Durante la progettazione del DAC703, si dovettero affrontare molte sottili difficoltà, legate soprattutto al fatto che il DAC doveva essere da 16 bit. In un DAC a così alta risoluzione, infatti, tutti i problemi sono accentuati, come quelli derivanti da cadute di tensione (anche di pochi microvolt) sulle linee, o da errori, di pochi nanoampere, nei generatori di corrente.

Inoltre, un grosso problema è sempre quello della deriva termica, per cui variazioni anche minime nei gradienti di temperatura sul chip possono provocare variazioni statiche ed anche dinamiche dei parametri del circuito, e quindi, come difetti piú evidenti, accentuati valori di offset nel guadagno e perdita di linearità e di monotonicità.

Per risolvere tali problemi nel DAC703, i tre blocchi principali che formano il chip, cioè la tensione di riferimento, il convertitore vero e proprio e l'amplificatore di uscita, sono stati riportati in sei diversi blocchi funzionali, come risulta dallo schema della figura 1.

Tre blocchi sono infatti dedicati alla sola funzione di generazione della tensione di riferimento: sono il riferimento in anello-aperto, il circuito di off-set per la corrente e l'amplificatore di uscita del riferimento di tensione.

La parte di conversione è stata invece suddivisa in due blocchi, con un "convertitore basso" ed un "convertitore alto", le cui uscite sono sommate internamente dall'ultimo blocco funzionale, costituito dall'amplificatore operazionale finale.

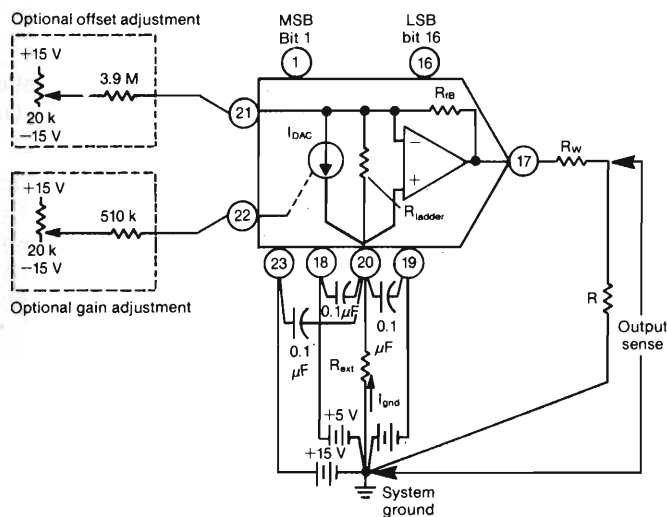
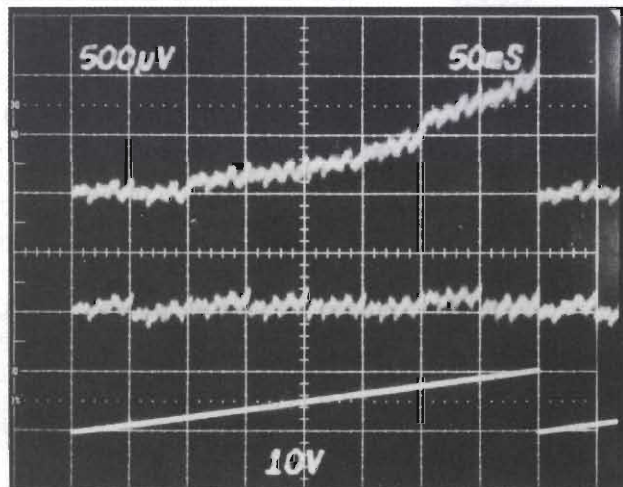
Come si è già detto, la cosa piú importante per un convertitore D-A è la sua caratteristica di linearità e di monotonicità per tutta la gamma delle tensioni di uscita e per tutta la gamma delle temperature di esercizio.

Per ottenere tali caratteristiche, il DAC ricorre sia ad una suddivisione del processo di conversione in due blocchi, sia all'uso di una speciale rete resistiva R-2R, che agisce come un preciso e stabile partitore di corrente, grazie al quale è possibile generare tutta la serie dei gradini di tensione, in uscita, con valori via via crescenti.

Il "convertitore alto" è controllato dai tre bit piú significativi del dato binario in ingresso. Siccome tali bit hanno il peso maggiore, i valori di tensione indotti sulla uscita saranno elevati, ed è quindi assolutamente necessario che siano estremamente precisi, addirittura entro un margine inferiore al valore dell'intervallo piú piccolo (step) generato dalla variazione del bit meno significativo. Se tale richiesta non è rispettata, il DAC non sarà piú monotono.

Ecco allora che tale sezione è composta, nel DAC703, da sette separate sottosezioni, ciascuna capace di generare una opportuna corrente, costante e pre-

Fig. 2 - Il riscaldamento dei resistori di precisione interni ad un DAC può facilmente causare errori nei valori di tensione in uscita. Per esempio, quando l'uscita di due DAC va da 0 a 10 V, il riscaldamento dei resistori del convertitore non calibrato (traccia superiore) provoca una uscita che assume progressivamente l'aspetto arcuato dato dai sopravvenuti offset nel guadagno. Nel DAC703, invece, indipendentemente dalla situazione della commutazione dei resistori del partitore, le correnti che fluiscono nelle varie sezioni sono sempre costanti, per cui non vi sono fenomeni di auto-riscaldamento; la temperatura all'interno del chip è stabile, e l'uscita ha sempre un valore costante, come dimostra la traccia centrale.



cisa, di 0,25 mA.

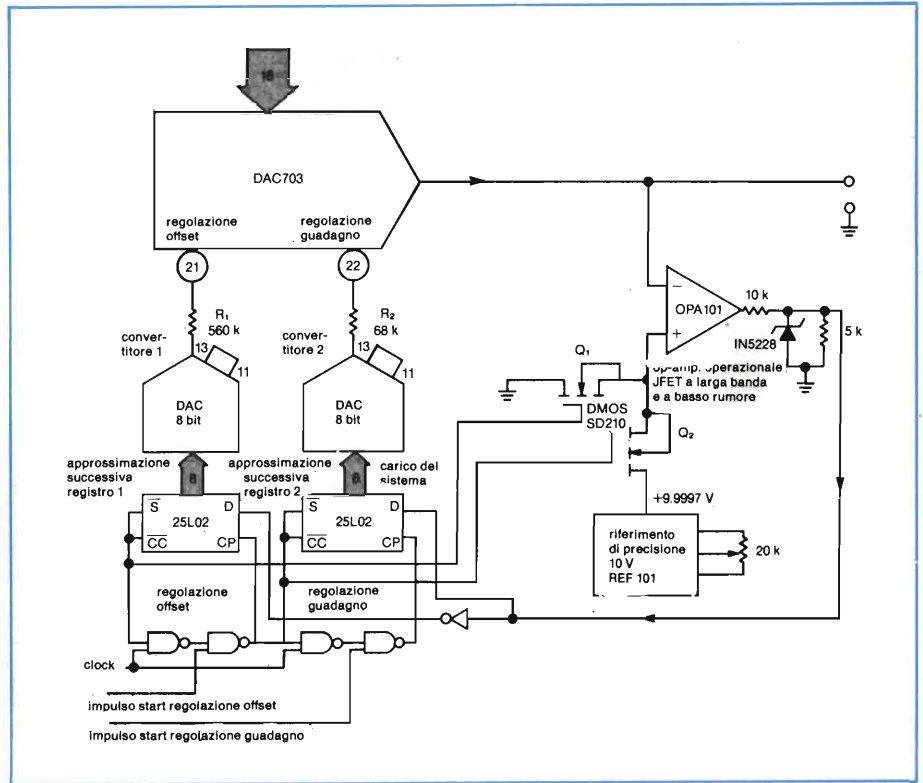
Nella figura 1, le sette sottosezioni sono rappresentate dai componenti Q1/RE1 ... Q7/RE7. La somma delle correnti, data dalla somma dei soli generatori attivati dal decoder "3-7", è convogliata verso il nodo sommatore di A2, col nome di I_{DACU} .

È proprio il decoder, infatti, che attiva o disattiva le sottosezioni, secondo il valore dei 3 bit più significativi applicati al suo ingresso (da B1 a B3), che, sul bus di un microprocessore, saranno collegati ai dati D15..D13). Per valori binari di B1..B3 che vanno da 000 a 111, dunque, nel ramo I_{DACU} scorreranno da 0 a 1,75 mA massimi.

Questo schema assicura la monotonicità del DAC, che normalmente si perde proprio quando il valore della tensione in uscita sale verso il fondo scala, in corrispondenza di valori binari in ingresso che superano i 12/13 bit. Siccome è difficile generare intervalli ampi e precisi con un classico partitore R-2R, la scelta di generatori indipendenti si è rivelata la più sicura ed affidabile.

Il partitore R-2R, invece, è stato naturalmente conservato per la generazione degli step di tensione indotti dalla parte meno significativa del dato binario in ingresso.

In tale caso, infatti, un impiego di generatori indipendenti, come il convertitore alto, avrebbe richiesto l'implementazione di ben 2 elevato alla 13 sottosezioni -1: e 8191 sezioni sono un numero di certo troppo elevato per esse-



re integrato su un chip di silicio!

Era dunque obbligatoria la generazione degli step tramite un classico partitore, commutato con 13 interruttori. Ecco quindi definito il secondo blocco di conversione, detto "convertitore basso", che, come è pure illustrato nella figura 1, è pilotato dai 13 bit meno significativi del valore binario in ingresso (da B4 a B16, ovvero da D0 a D12). I

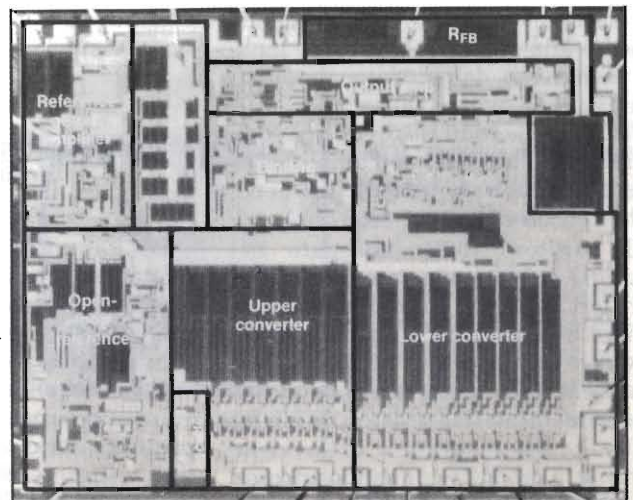
Fig. 3 - Una tecnica che impiega registri ad approssimazioni successive (SAR) e DAC a 8 bit può essere usata per eliminare in modo automatico gli offset sullo zero e sul guadagno a fondo scala in quelle applicazioni di altissima precisione nelle quali il DAC703 è senza dubbio il più indicato.

LA TECNOLOGIA "20-VIP" PERMETTE LA PRODUZIONE DI CHIP PIU' PICCOLI

Il DAC monolitico a 16 bit DAC703 è fabbricato con un particolare processo bipolare che implementa transistori con una BV_{ce0} di 20 V. Là ove non sono necessarie tensioni più elevate, tale processo permette di integrare transistori con geometrie assai più piccole rispetto, ad esempio, alle analoghe funzioni con V_{ce0} di 40 V.

Essenziale in questo processo è la presenza di un diodo zener "sepolto" nel substrato, che costituisce effettivamente il "cuore" del circuito di riferimento del DAC. Infine, gli ingredienti di contorno, ma non meno importanti, sono i resistori a film sottile di nichel-cromo, che vengono tarati col laser durante il processo di messa a punto, prima ancora che i chip siano tagliati dal wafer. Confrontati con resistori costruiti con altre tecnologie, questi offrono una bassissima deriva termica del valore resistivo ed una ottima stabilità a lungo termine, fattori essenziali in un DAC di precisione.

In tutto, il chip del DAC703 ha le dimensioni di soli 116 x 149 mil (2,95 x 3,78 mm), con una superficie di appena 17.300 mil quadrati (11,15 mm²).



La misura del tempo di assestamento a 16 bit

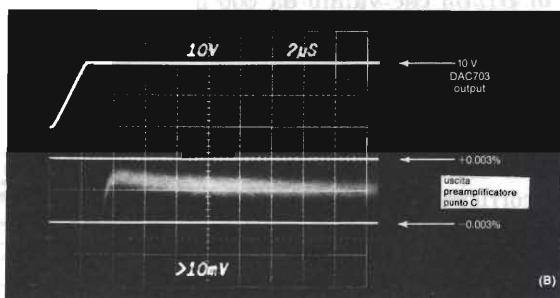
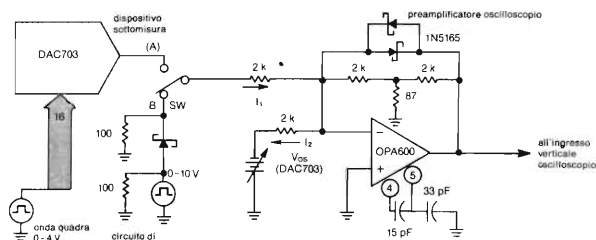
È spesso assai complicato misurare il tempo impiegato da un segnale per assestarsi (settling-time) entro una certa banda di errore ammissibile, soprattutto se si ha a che fare con il segnale prodotto in uscita da un DAC di precisione, per esempio a 16 bit. Le difficoltà, infatti, sono correlate al tempo di recupero dell'oscilloscopio dopo un sovraccarico nel segnale di ingresso (overload).

Una tecnica pratica consiste nell'impiegare un preamplificatore invertente con un guadagno di 25, mentre due diodi Schottky cimano il sovraccarico in tensione (si noti che, fra l'altro, tale circuito può servire benissimo per misurare il tempo di assestamento di un qualsiasi segnale, come ad esempio un'onda quadra).

Per esaminare la parte alta o la parte bassa del segnale in ingresso, si deve innanzitutto regolare l'offset dell'operazionale, V_{os} , fornendo una tensione di precisione finemente regolabile. La regolazione consiste nel far sì che I1 ed I2 coincidano. A questo punto, si è creata una situazione di "zero" all'uscita del preamplificatore.

Il test del circuito è eseguito col deviatore SW in posizione B. Il generatore di segnali fornisce un'onda quadra, e quando questa torna a zero il diodo Schottky D1 va in stato di non-conduzione in una brevissima frazione di tempo (pochi nanosecondi), per cui il segnale al punto B tornerà a zero in pratica istantaneamente.

Se il circuito di test funziona regolarmente, l'uscita del preamplificatore deve stabilizzarsi in meno di $1 \mu s$ al valore di fondo scala, con un errore massimo di $\pm 0,003\%$. In fase di test di un dispositivo esterno, quindi, si commuta SW in posizione A, e si misura il settling-time sull'oscilloscopio.



Per il DAC703, il massimo valore di settling-time con una tolleranza di $\pm 0,003\%$ del valore di fondo scala, è inferiore ai $4 \mu s$ per una transazione da -10 a $+10$ V, ed identici risultati si ottengono pure per transazioni da $+10$ a -10 .

13 interruttori che agiscono sul partitore sono in realtà 13 generatori di corrente costante che può variare con una gamma di 2 elevato alla 13 passi meno uno (8191 valori): tale valore equivale al numero di tutte le combinazioni possibili degli stati attivo/non-attivo dei 13 interruttori. Ogni step è di soli 30 nA: in tale modo ogni maxi-gradino di 0,25 mA è suddiviso in 8191 intervalli, ed il singolo intervallino corrisponde dunque alla variazione, nel dato binario in ingresso, del solo bit meno significativo (B16 ovvero D0).

Infine, i due rami I_{DACU} ed I_{DACL} sono sommati all'ingresso dell'amplificatore A2, e formano la corrente I_{DAC} , i cui valori variano da 0 a 1,99997 mA.

Il partitore R-2R impiegato nel DAC703 è differente rispetto ai soliti partitori R-2R, in quanto la tensione generata alla sua uscita può facilmente essere aumentata o diminuita con una taratura a mezzo laser agendo esclusivamente su due resistori finali, Rx ed Ry. La fase di taratura, che avviene durante la produzione quando ancora i chip sono assieme sul wafer di silicio, non altera in alcun modo i valori dei

rapporti di divisione del partitore, ma modifica il solo guadagno in modo tale che il convertitore *basso* possa essere facilmente "regolato" rispetto al convertitore *alto* senza che sia alterata la linearità dell'intero DAC. I valori iniziali delle correnti dei 16 generatori sono determinati in blocco dal valore della tensione all'uscita della sezione di riferimento (Q23), ed i ritocchi finali, durante la taratura, sono effettuati agendo sui resistori di emettitore RE1...RE16.

Mantenimento di un valore costante della potenza

Per garantire una assoluta monotonicità con prestazioni da "vero" DAC da 16 bit, occorre risolvere un ulteriore problema: occorre infatti mantenere il più possibile costante il consumo di energia del chip e, di conseguenza, la sua temperatura. Ciò è essenziale soprattutto durante i cambiamenti del codice in ingresso (si legga il riquadro "la misura del tempo di assestamento a 16 bit"). Perciò, le correnti che fluiscono

su ciascuno dei lati di ogni interruttore, formato da un paio differenziale di transistori come Q1B e Q1A, devono essere entrambe prelevate dalla alimentazione positiva +Vcc e non, come in alcuni comuni progetti, una dalla +Vcc e l'altra dal riferimento di massa GND.

Le correnti degli interruttori attivati (dai bit a 1 logico del dato in ingresso) fluiscono così dalla alimentazione a +Vcc verso l'operazionale A2 e il resistore di retroazione Rfb. Il nodo di somma è SJ (Summing Junction), da cui si dipartono i due rami I_{DACU} ed I_{DACL} . Il transistoro Q22 (sempre in riferimento alla figura 1) serve per creare un ritorno verso la +Vcc per gli interruttori non-attivi. Nel convertitore "basso", inoltre, il partitore secondario R-2R, collegato fra i rami non attivi degli interruttori e Q22, assolve alla medesima funzione, mantenendo le correnti fra +Vcc e la massa GND costanti per ogni valore del dato in ingresso. Con un flusso costante di corrente in tutte le condizioni operative, si ha così una dissipazione costante, ed una temperatura omogenea del chip.

Il partitore secondario contribuisce poi a ridurre in modo significativo gli errori di linearità che sarebbero altrimenti introdotti dovendo implementare collegamenti esterni di massa. Addirittura, la presenza del partitore secondario permette di usare un solo ed unico piedino di massa per il DAC703, impostazione del resto obbligatoria per mantenere il contenitore a soli 24 piedini.

Molti convertitori usano una regolazione ad anello chiuso, con un operazione, per la generazione del riferimento di precisione in continua da applicare ai generatori di corrente costante. Tuttavia, in questo caso, i transistori che si presentano durante le commutazioni possono causare un eccessivo tempo di assestamento nel suddetto operazione.

Per risolvere questo problema, il DAC703 usa un circuito di generazione della tensione di riferimento implementato in anello aperto (cioè non retroazionato), per cui per implementare una rete di reazione e di compensazione alle alte frequenze non sono necessari né condensatori né altri componenti esterni. Sul DAC703 la tensione

di riferimento è generata da uno speciale Zener completamente "sepolto" nel substrato, e compensato in temperatura quando, durante la taratura, si regolano col laser i due resistori R_d ed R_c che polarizzano Q_c . Dopo la taratura, la tipica deriva termica misurata è nell'ordine delle ± 10 ppm/°C.

Considerazioni finali

Il DAC703 può essere impiegato così com'è, collegando i suoi ingressi digitali ad un Port di Uscita o a dei latch a loro volta collegati alle linee di dato del sistema. Considerazioni pratiche suggeriscono di optoisolare completamente la sezione di conversione da quella di interfaccia-bus, in modo da separare galvanicamente le masse, ovvero quella analogica da quella digitale. In tale caso la sezione di conversione sarà percorsa da una sola massa, quella puramente analogica, facente capo all'unico piedino esistente sul chip.

Per applicazioni di altissima precisione, infine, si può anche adottare una tecnica di auto-taratura "on-board"

per quanto riguarda la regolazione dell'offset allo zero e del guadagno a fondo scala.

L'esempio è fornito dallo schema della figura 3, che permette di mantenere gli errori entro pochi microvolt ed entro poche parti per milione di deriva dei parametri impostati. Si usano, in tale caso, due DAC da 8 bit ciascuno, pilotati da appositi registri ad approssimazioni successive, detti "SAR". Tali registri, contando un opportuno segnale di clock applicato al loro ingresso, producono in uscita un dato di 8 bit che resta bloccato quando ricevono, ad un altro opportuno ingresso, un segnale di "OK" proveniente da un comparatore. Tutta l'operazione è automatica. Per una taratura fine istantanea del DAC703, dunque, basterà applicare al suo ingresso il dato (di 16 bit) "0000" (hex.), ed attivare il SAR che controlla il DAC 1. Il processo di set-up durerà al massimo 9 cicli del clock e si bloccherà con l'esatta regolazione del DAC 1 per l'eliminazione dell'offset sul DAC703.

In analogo modo, si attiverà il DAC 2 col suo SAR, per eliminare l'errore sul guadagno a fondo scala. Prima di attivare tale regolazione, naturalmente, si dovrà scrivere nel DAC703 il valore "FFFF" (hex.). Nello schema della figura 3, il paio di FET SD210 agisce come deviatore, per collegare al secondo ingresso del comparatore o la massa (durante la regolazione dell'offset) o il valore di 9,9997 V proveniente dal riferimento di precisione REF-101 (durante la taratura del guadagno a fondo scala).

Bibliografia

- 1) T.R. Naylor - Complete 16 bit DAC squeezes onto a single chip - *Electronic Design* - Marzo 17. 1983. Burr Brown.
- 2) Blom, Steve - High-resolution A/D applications and methods proliferate - *Electronic Products* 12/12/1984 - pag. 65. Analog Devices.
- 3) P. Prazak - Maintaining accuracy in high-resolution A/D converters - *Electronic Products* 12/12/1984 - pag. 74. Burr Brown.

finalmente...

- un aggiornamento, pratico, sulle tecniche più recenti: televideo, audio TV stereo, Secam, tubi «Full-Square», ecc.
- un'esposizione accessibile a tutti, completa di tutta la teoria della TV.

con questo Corso

A casa o in edicola, ogni 10 giorni da novembre. Per chi vuole imparare e per chi già sa; per chi è tecnico e per chi vuole diventarlo. Potrete costruire un televisore stereo 28" o un portatile bi-standard (Secam L).

CORSO COMPLETO, già sin d'ora in offerta abbonamento: lire **15.000**. Indirizzare l'importo (vaglia postale, assegno bancario o biglietti di banca): c/c postale: 10139186.

Editrice EL s.r.l. - Villaggio Fiori / A - 18010 Cervo - Imperia



RISTAMPA

I lettori del precedente Corso: "L'ELETTRONICA IN 30 LEZIONI" possono ora ordinare eventuali lezioni mancanti e le 2 copertine.

Fascicoli sciolti L. 2.000 cad.
1 a 15 (1° volume) L. 25.000 cad.
16 a 30 (2° volume) .. L. 25.000 cad.
Copertina Vol. 1° o 2° .. L. 5.500 cad.
Corso Completo L. 48.000

Ad ogni ordinazione aggiungere lire 1.200 (aumento spese postali).

Computer su singola scheda per il CP/M-PLUS SELCOM II

Questo articolo conclude la presentazione del SELCOM II, del computer cioè su singola scheda per il sistema operativo CP/M-PLUS. Vengono date utili indicazioni per la realizzazione dell'hardware e per il test finale del computer.

Ing. Ennio De Lorenzo - IV parte

Fig. 6 - Disposizione dei componenti. Per ottenere 128 kbytes, le RAM debbono essere montate una sull'altra. (per lo schema elettrico e l'elenco dei componenti vedi N 11 di SELEZIONE).

Per garantire una certa affidabilità della memoria dinamica alla frequenza di sistema di 6 MHz è necessario il cosiddetto Precharge Extension; ad esso è affidato il compito di prolungare il periodo T3 (Precharge Time) del ciclo M1 su accessi di memoria (Opcode Fetch) ed accessi per Refresh.

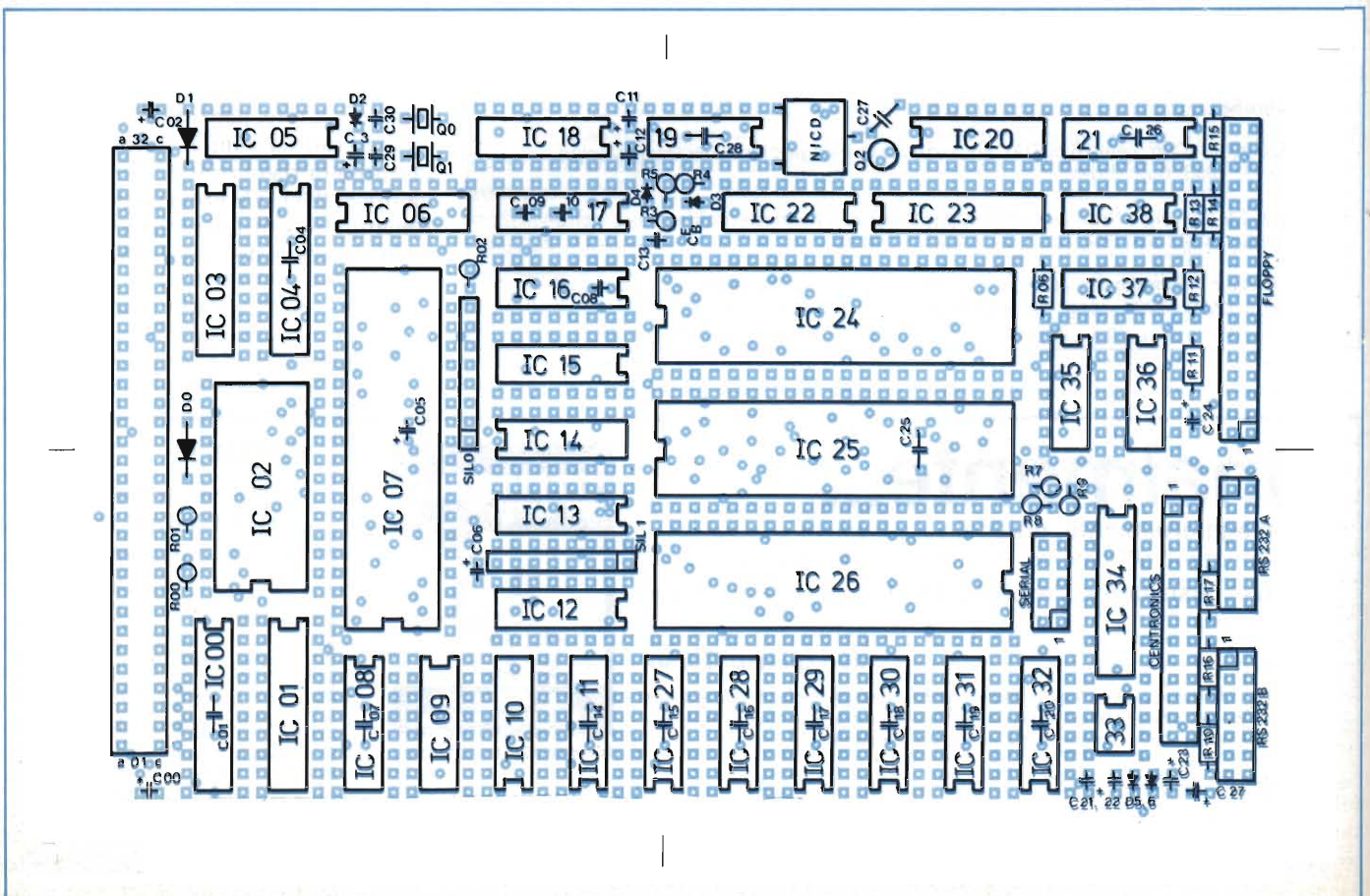
Memoria ROM

Si possono montare Eprom da 2 o 4 Kbyte: per le Eprom da 2 Kbyte è necessario collegare il pin 21 con il +5 V mentre quelle da 4 Kbyte lo richiedono collegato all'indirizzo A11.

Floppy Controller

Il floppy controller utilizzato è l'MPD-756 della NEC: esso è in grado di gestire operazioni Multi-Track e Multi-sector necessarie per il CP/M 3.0 ed alleggerisce notevolmente, date le sue grandi capacità, il software di base. Questo floppy controller esegue in modo indipendente la formattazione dei dischi e fornisce informazioni sullo stato di 4 disk drives.

Il trasferimento di dati da o su disco avviene in Polling. Con un clock di 6 MHz il sistema è perfettamente in grado di gestire in Polling 4 Floppy-Drives da 8 pollici a doppia densità.



Il chip che regola lo scambio dei dati con il disco

Il chip FDC-9229 (IC 23) ha il compito di gestire un trasferimento sicuro dei dati da o su un disco. Questo componente ha integrato un circuito Phase-Lock-Loop (separatore dati) che gestisce il flusso seriale dei dati in fase di lettura da disco mentre in scrittura un circuito di precomposizione (Write-Precompensations) garantisce una elevata affidabilità. Il valore di precomposizione ha la durata di 250 ns per i mini-floppy (5" e 1/4) e di 125 ns per i floppy standard (8"). Questi valori possono venire modificati tramite gli ingressi P0...P2.

L'ingresso "MINI" sul 9229 permette la differenziazione fra disk-drive da 5 1/4 e 8 pollici: in pratica viene commutata la velocità di trasferimento dei dati (Data-Transfer-Rate) che raggiunge i 250 kbit/s per i 5"1/4 ed i 500 kbit/s per gli 8".

Mediante la periferica STI (ingresso I5) è possibile controllare via software l'ingresso MINI dell'FDC-9229 per la scelta dei disk-drive: di solito questo ingresso è a potenziale alto e seleziona così disk-drive da 3" e 5"1/4. La figura 7 visualizza la disposizione dei segnali sul connettore floppy, conforme allo standard industriale per Mini-Drives.

La selezione di I/O

La decodifica dei chip di I/O viene effettuata da una PROM (IC08) organizzata in 256x4 bit ed un 74LS139 (IC 22). Programmando opportunamente la PROM si potranno ottenere tutti i 256 possibili indirizzi di I/O. In funzione di 8 segnali d'ingresso (M1 ed A1...A7) vengono generati 4 segnali d'uscita sulla PROM. Il segnale I/O-SEL passa a livello logico basso ad ogni accesso di I/O interno e serve per pilotare il Bus. Un segnale di Wait-Request, viene condotto al circuito di Wait, che permette ad ognuno dei 256 indirizzi di I/O di gestire separatamente impulsi di Wait. Le rimanenti due uscite servono da Chip-enable per le periferiche di I/O: una è collegata direttamente alla periferica STI che richiede da sola 16 indirizzi di I/O e l'altra serve per selezionare lo Z-80-DART, l'FDC, l'interfaccia Centronics ed il

Bank-select, che ricoprono a loro volta complessivamente altri 16 indirizzi. Gli indirizzi alti A4...A7 possono venire programmati a scelta sulla Prom stessa. Gli indirizzi A2 ed A3 vengono gestiti da IC 22 (74LS139) ottenendo in tal modo la seguente configurazione di indirizzi I/O nel blocco di 16 bytes.

XXXX 00xx interfaccia Centronics
 XXXX 01xx Z80-DART
 XXXX 10xx Banking-port (74LS173)
 XXXX 11xx FDC 765

I chip di I/O avranno i seguenti indirizzi:

00...0F 780-STI
 10 Centronics
 14...17 Z80-DART o SIO
 18 Banking-Output (74LS173)
 1C, 1D FDC-Controller MPD-765

L'interfaccia Centronics

L'interfaccia Centronics permette di collegare direttamente una stampante parallela al single-board. I dati di 8 bit destinati alla stampante vengono mandati agli 8 flip-flop tipo D del 74LS374 (IC 34) ed inviati alla stampante in sincronia con l'arrivo dell'impulso di strobe proveniente dall'STI e bufferizzato dal 74LS367. Gli ingressi PAPER-EMPTY ed ACKNOWLEDGE vengono entrambi gestiti dall'STI mentre il segnale Busy viene collegato al DART. Tutti i segnali vengono riportati su di un connettore a 26 poli: la figura 8 ne illustra il pin-out.

L'interfaccia RS232-C

La scheda mette a disposizione due canali seriali asincroni Full-duplex con l'alternativa di scegliere tra uno Z80-DART e uno Z80-SIO. Le baud-rate sono programmabili via software ed in modo separato per entrambi i canali in quanto vengono generate dal timer D dell'STI per il canale A del DART e dal timer C dello stesso STI per il canale B della memoria periferica seriale.

I segnali "Receive" e "Transmit-data", "Clear to send" e "Request to send" sono tutti indipendenti e bufferizzati mediante line-drivers, i quali convergono ogni canale RS232 su di un connettore da 14 poli. Il pin-out di que-

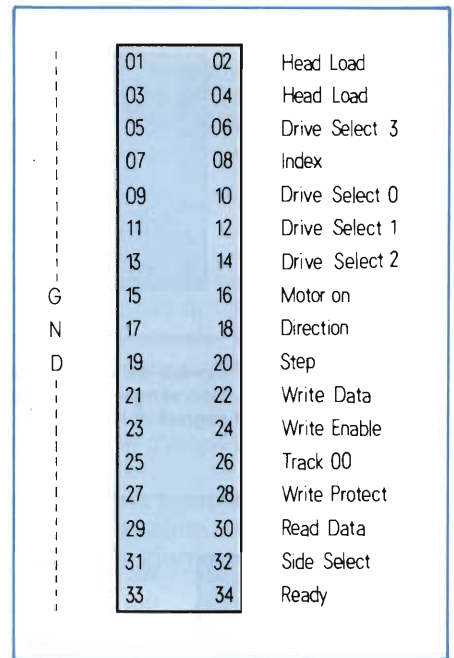


Fig. 7 - Pin-out del connettore floppy secondo la norma.

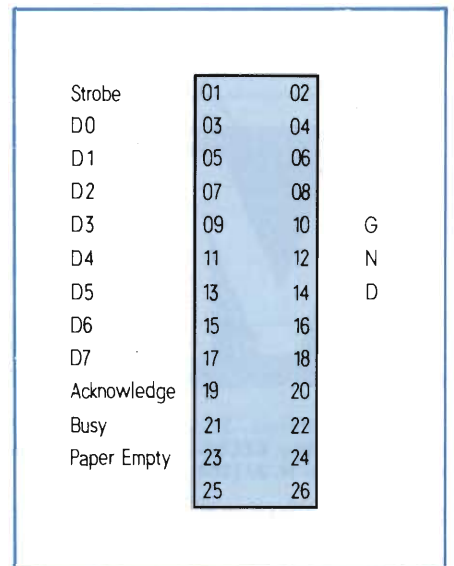


Fig. 8 - Il pin-out dell'interfaccia Centronics; mediante cavo piatto a crimpare si potrà collegare direttamente ad una stampante Centronics.

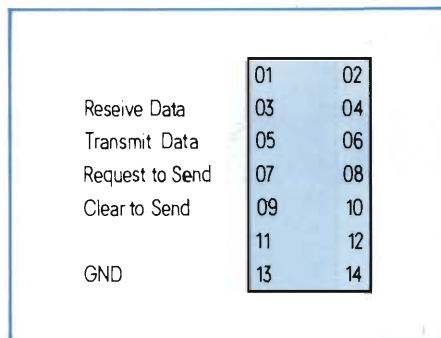


Fig. 9 - Pin-out del connettore RS232-C. Non vengono utilizzati tutti i segnali di Handshake.

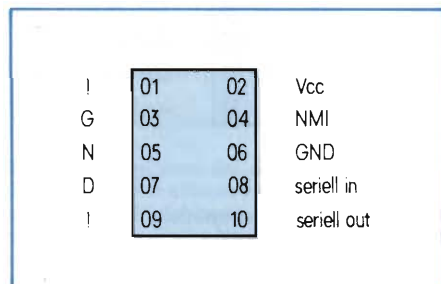


Fig. 10 - Pin-out del connettore per la linea seriale tipo TTL.

sti connettori rispecchia la norma e permette di connettere mediante un cavo piatto a crimpare il connettore da 14 poli con la vaschetta standard da 25 poli. La figura 9 ne illustra il pin-out.

La linea seriale a 5 V TTL

Oltre alle uscite seriali RS232, il SELCOM II dispone di una ulteriore linea seriale asincrona full-duplex a livello TTL su un connettore a 10 poli. Questa può venire utilizzata, per esempio, per il collegamento ad una tastiera seriale. Anche per questo canale la baud-rate è programmabile da software mediante il timer B dell'STI. La figura 10 illustra il pin-out del connettore.

L'orologio in tempo reale

Il chip-orologio esegue la funzione di orologio-calendario mettendo a disposizione secondi, minuti, ora, giorno, giorno della settimana, mese ed anno con uscita seriale in BCD. Una batteria tampone permette all'orologio di continuare il funzionamento anche a computer spento.

Mediante il trimmer C 27 è necessario regolare la frequenza del quarzo esattamente su 32,768 kHz. I segnali necessari per il pilotaggio del chip-orologio provengono dallo Z80 DART e dall'STI. Lo scambio dei dati avviene tramite la linea DATA O/P. L'impulso dei secondi va all'I4 dell'STI che serve da ingresso del Timer A programmato in "Event-Count-Mode" (contatore di eventi). L'uscita TA di questo Timer può servire come segnale di Motor-off per il Floppy-drives (Time-out=Motor-off).

L'interfacciamento verso il Bus

Abbiamo attribuito grande importanza al collegamento della scheda verso il Bus e quindi abbiamo bufferizzato dati, indirizzi e segnali di controllo, mediante 4 driver bidirezionali tipo 74LS245. Ciò permette ad altre schede (per esempio altre CPU o gruppi DMA), di accedere alla memoria ed ai circuiti di I/O interni del SELCOM II. Le periferiche DART ed STI potranno quindi essere anche gestite con interrupt-vector da una CPU esterna.

La Prom 256x4 bit (IC 06) genera i

segnali necessari per definire la direzione e lo stato dei driver tristate per dati ed indirizzi. Qualora la single-board funzioni da SLAVE in un sistema a multiprocessore i bus drivers sono in grado di andare in tristate.

Il BUSAK determina la direzione delle linee di indirizzo e di controllo. Quando il BUSAK non è attivo (alto) i bus drivers sono diretti verso il bus. I 4 indirizzi superiori A16...A19 vengono gestiti separatamente e potranno essere messi o meno in tristate su BUSAK attivo (normalmente si trovano in Tri-State).

In linea di massima, la direzione dei drivers è puntata verso il bus: fanno eccezione i cicli di lettura in cui si richiedono accessi a periferiche esterne, e cicli di Interrupt-Acknowledge provenienti sempre da periferiche esterne. Nel caso in cui la CPU interna non fosse attiva, la direzione dei dati sarebbe verso l'interno della single-board ad eccezione di letture di unità esterne da componenti della single-board stessa.

Funzione della single-board come scheda di I/O

Tutti i gruppi presenti sulla scheda possono venire gestiti da una CPU esterna. Il single-board può venire inserito per esempio in un sistema di I/O. In questo caso dovranno venire presi in considerazione i seguenti punti:

- 1) Il clock di sistema deve essere quello esterno e quindi condotto sul single-board attraverso il bus. Il generatore di clock ivi presente viene disattivato rimuovendo semplicemente la resistenza RO5.
- 2) L'uscita BUSAK deve essere rimossa dal Bus.
- 3) La CPU della stessa single-board dovrà essere rimossa ed il pin BUSAK (pin 23) portato a massa (pin 29).
- 4) verificare che il segnale PWRCLE del sistema sia Open-Collector e nel caso non lo fosse dovrà anch'esso essere rimosso.

Montaggio e Test

Tutti gli integrati vengono montati su zoccolo ed hanno un condensatore filtro tra +5 V e massa, che viene montato sotto lo zoccolo.

Bibliografia

- 1) Ennio De Lorenzo - SEL-COM, CPM, il computer di Selezione. SELEZIONE di elettronica e microcomputer N. 3/1984 pag. 100.
- 2) Ennio De Lorenzo - SEL-COM, CPM, il computer di Selezione II parte. SELEZIONE di elettronica e microcomputer N. 4/1984 pag. 70.
- 3) Ennio De Lorenzo - Monitor per il SELCOM, III parte. SELEZIONE di elettronica e microcomputer N. 5/1984 pag. 30.
- 4) Ennio De Lorenzo - Un computer per il CP/M-PLUS - I parte. SELEZIONE di elettronica e microcomputer N. 9/1985 pag. 162.
- 5) Ennio De Lorenzo - Un computer per il CP/M-PLUS - II parte. SELEZIONE di elettronica e microcomputer N. 10/1985 pag. 142.
- 6) Ennio De Lorenzo - SELCOM II: un computer per il CP/M-PLUS - III parte. SELEZIONE di elettronica e microcomputer N. 11/1985 pag. 168.

È importante rispettare rigorosamente la lista dei componenti fornita ed usare i tipi richiesti (per esempio gli "Schottky"). Errori di montaggio quali saldature fredde e falsi contatti risultano di gran lunga la causa più frequente di mancato funzionamento.

Prima di montare i componenti, è utile alimentare la scheda in modo da scoprire eventuali corto-circuiti o condensatori elettrolitici montati al contrario. A questo punto si potrà procedere al montaggio completo della scheda ed al suo collegamento alle unità periferiche.

Qualora non dovesse ancora funzionare di primo acchito, si esegua la seguente procedura:

- 1) verificare mediante un oscilloscopio le varie tensioni, il segnale di clock ed il Reset
- 2) verificare che i segnali della CPU non risultino fissati a massa o a +5V.

Nel caso non dovesse funzionare ancora bene si dovrà procedere con l'ausilio di un sistema di sviluppo ed even-

tualmente un emulatore (ICE) per un test più completo.

Dati Tecnici Hardware

Unità centrale:

- a) 6 MHz Z-80B CPU
- b) 1 Mbyte indirizzabilità RAM

Memoria:

- a) 4 Kbyte Boot Eprom
- b) 128 Kbyte RAM

Per ulteriori informazioni su questo progetto preghiamo i lettori di non rivolgersi in redazione ma al seguente indirizzo

**C.D.S.
Computer Systems Design**

*ing. Ennio De Lorenzo
Via Asiago, 59
20128 Milano*

Inviare le richieste in forma scritta.

Pilotaggio floppy-disk:

- a) collegamento a 4 dischi
- b) driver da 3,5 1/4, 8 pollici
- c) separatore di dati PLL
- d) Write Precompensation

Interfacce I/O:

- a) 1 Centronics parallela
- b) 2 RS232C full-duplex
- c) 1 TTL seriale, full-duplex
- d) baud-rate programmabili

Orologio in Tempo reale:

- a) batteria tampone
- b) uscita: anno, mese, giorno, settimana, giorno, ora, minuti e secondi

Interfaccia verso bus:

- a) bus ECB
- b) tutti i segnali bufferizzati e bidirezionali.

TASCAM

SYNCASET 234

Questo registratore è l'unica alternativa professionale al tradizionale "open reel" per registrazioni musicali e sistemi audiovisivi.

Le sue caratteristiche principali sono:

- 4 piste - dbx - velocità di 9,5 cm/s - mixer in/out - ingressi micro/linea.



GBC Teac Division: Viale Matteotti, 66
20092 Cinisello Balsamo - Telefono: 6189391

TEAC PROFESSIONAL DIVISION

Per informazioni indicare Nr. P. 40 sul tagliando

STAZIONE METEOROLOGICA COMPLETA DI DISPLAY DIGITALE

Günther Kramp / Scho

Questa stazione meteo può essere costruita con il sistema modulare. I tre circuiti per misurare la pressione atmosferica, la temperatura e l'umidità dell'aria sono infatti completamente indipendenti, nonostante siano montati sullo stesso circuito stampato.

La stazione meteorologica, illustrata in figura 1, è costruita in modo da poter essere montata a vista, con la semplice protezione di una lastra di plexiglas.

Se il circuito dovesse funzionare in continuità, sarebbe sconsigliabile effettuare l'alimentazione con la batteria da 9 V, perché la corrente totale assorbita da questo circuito è di 8 mA: la batteria potrà dimostrarsi sufficiente soltanto se si vogliono visualizzare saltuariamente per un istante i valori, premendo un pulsante; in caso diverso, sarà opportuno ricorrere ad un alimentatore esterno, che dovrà erogare una tensione compresa tra 9 ed 11 V. Non è necessario uno stabilizzatore di tensione.

Fig. 1. Prototipo della stazione meteorologica, con i tre display per indicare la pressione atmosferica, la temperatura (interna od esterna, a scelta) e l'umidità relativa, montati su un unico circuito stampato.

Anche se il montaggio di questo circuito non presenta particolari problemi, non sarà altrettanto facile tararlo, particolarmente con i mezzi a disposizione dei dilettanti: questa operazione richiederà una notevole costanza.

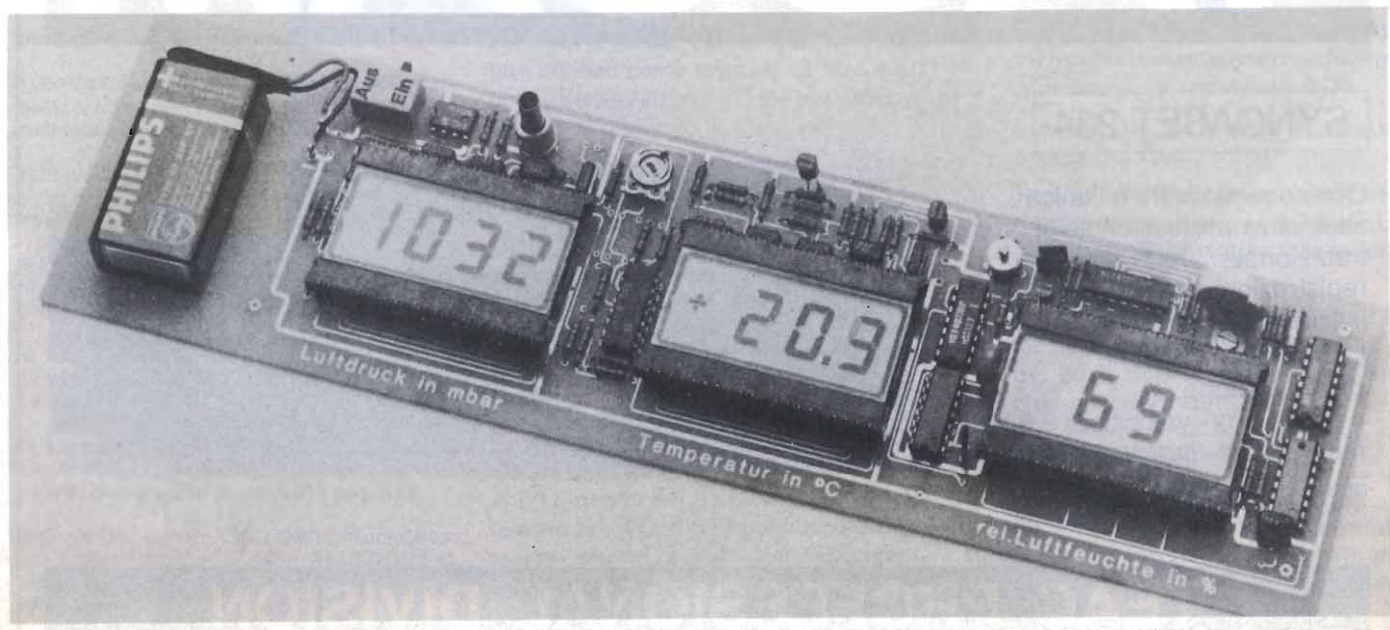
Indicazione della temperatura esterna ed interna

Il principale componente dei circuiti per la misura della temperatura e della pressione atmosferica è un convertitore analogico / digitale ICL7126. Questo componente contiene tutti gli elementi attivi necessari per la conversione A/D secondo il sistema "a doppia rampa", compresi il decodificatore a sette segmenti e gli stadi pilota. È pertanto possibile costruire un indicatore di temperatura semplice ed a basso costo: infatti, oltre al sensore di temperatura KTY 81, al display LCD e ad un

transistore, sono necessari soltanto pochissimi componenti esterni passivi (figura 2).

La taratura del circuito deve essere effettuata, come verrà spiegato in seguito con maggiori particolari, mediante i potenziometri semifissi P2 e P3: questi componenti hanno un valore relativamente basso, allo scopo di garantire una migliore stabilità a lungo termine ed una taratura più precisa. Se il campo di variazione non dovesse rivelarsi sufficiente, sarà necessario aumentare oppure diminuire il valore dei resistori fissi da 15 k Ω .

Il sensore è progettato per funzionare entro un campo di temperature comprese tra circa -55 e +150 °C. Poiché la caratteristica del sensore è leggermente incurvata, essa è stata resa lineare mediante il resistore da 3 k Ω collegato in parallelo. La figura 3 mostra l'andamento della curva caratteristica livellata nel campo compreso tra -30 e +100 °C. Solo in corrispondenza alle temperature più elevate sarà possibile notare un leggero scostamento rispetto alla linea retta. Per variare il campo di misura della temperatura, sarà necessario determinare i nuovi valori dei resistori di linearizzazione della curva caratteristica.



Il circuito è provvisto di una presa alla quale collegare un sensore di temperatura esterno: la commutazione tra il sensore interno ed il sensore esterno potrà essere effettuata mediante il deviatore S. La resistenza del conduttore che collega il sensore esterno al circuito stampato non dovrà superare di molto il valore di 1 Ω. Poiché non è prevista una taratura separata per il sensore esterno, i due componenti KTY81 dovranno essere scelti con tolleranze delle caratteristiche elettriche e termiche più precise possibile (dovrebbero anche provenire dal medesimo lotto di fabbricazione).

Taratura a due diverse temperature

La taratura del circuito termometrico deve avvenire portando il sensore a due diverse temperature delle quali sia noto con precisione il valore: la prima dovrà essere uguale a 0 gradi Celsius, mentre la seconda potrà essere scelta liberamente, per esempio + 50 °C.

Regolare dapprima P3 in modo che, ad una temperatura del sensore $\delta s = 0^\circ\text{C}$, sia visualizzato sul display il numero 00.0. Allo scopo, sarà necessario immergere il sensore in un vaso di Dewar (termos) contenente una miscela di acqua e ghiaccio tritato, nella quale il ghiaccio deve essere preponderante.

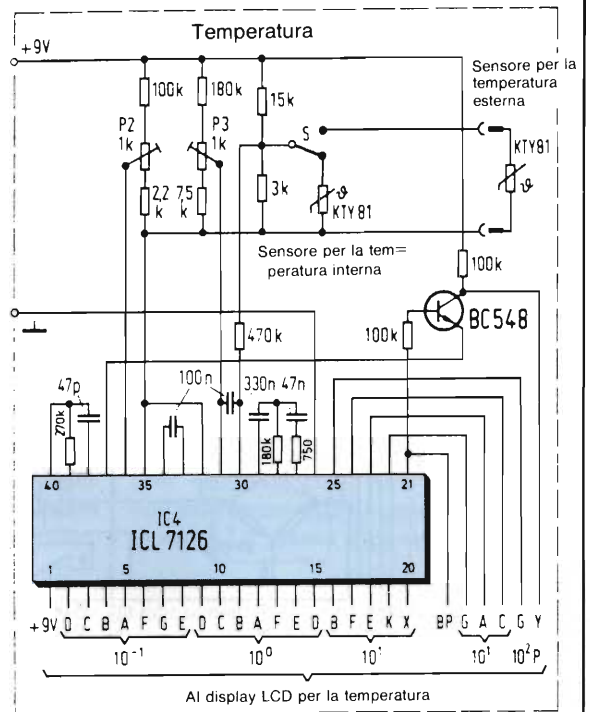
Il sensore di temperatura deve essere immerso profondamente nella miscela refrigerante, in modo che la conduzione termica dei fili di collegamento non possa influenzare la temperatura del sensore.

È anche necessario evitare che il liquido venga a contatto con i fili di collegamento, impermeabilizzando i punti di connessione mediante un opportuno sigillante, per esempio un collante a due componenti: in questo modo sarà possibile evitare che avvengano correnti di perdita nel circuito: infatti, queste potrebbero falsare il risultato della misura.

Per effettuare la taratura del secondo punto della scala, con una temperatura del sensore (e dei fili di collegamento) liberamente scelta, sarà necessario regolare P2 in modo che il display indichi la temperatura scelta (per esempio +50.0).

Per questa seconda taratura, sarà però necessario avere a disposizione un

Fig. 2. Circuito per la misura e la visualizzazione digitale della temperatura. Grazie alla sua ampia scala, che si estende da -30 a + 100 °C, il termometro è adatto per misurare temperature esterne od interne.



termometro di confronto della massima precisione possibile. In mancanza di meglio, potrà essere utilizzato un termometro clinico, facendo però attenzione a non superare la temperatura di 42 gradi, oltre la quale il termometro scoppierebbe.

Misura della pressione atmosferica

Il vecchio barometro a polmone aneroide ha ormai fatto il suo tempo, perché è stato sostituito da sensori molto più economici ed altrettanto precisi. Come per il termometro, anche per il barometro il componente più importante è il circuito integrato ICL7126, al quale devono essere collegati alcuni componenti passivi, il display, il sensore KP 100A e due altri circuiti integrati.

Il circuito di figura 4 funziona nel seguente modo: il sensore di pressione KP100A, che effettua la misura mediante un circuito a ponte, emette un segnale simmetrico, che viene dapprima amplificato e poi convertito in un segnale asimmetrico mediante IC1a, b e c. Inoltre, IC1d elimina la tensione di offset del segnale di misura. Il segnale così corretto raggiunge poi l'ingresso del convertitore A/D ICL 7126. Que-

st'ultimo ed IC2 (NE 532N) sono direttamente collegati alla tensione di alimentazione di 9...11 V.

La tensione di alimentazione per il sensore di pressione KP 100A e per IC1 (NE5514) è invece stabilizzata: essa viene ricavata dalla tensione di riferimento, stabilizzata in temperatura, del convertitore A/D; questa tensione viene poi applicata ad IC2b e regolata mediante P1. IC2a rende disponibile una differenza di tensione di circa 6 V (+9 V - [+3V]), che verrà utilizzata dal circuito di misura dell'umidità relativa.

Nel circuito di misura della pressione atmosferica sono previsti tre punti di taratura. Uno di questi serve a compensare il coefficiente di temperatura del KP 100A. La sua tensione di alimenta-

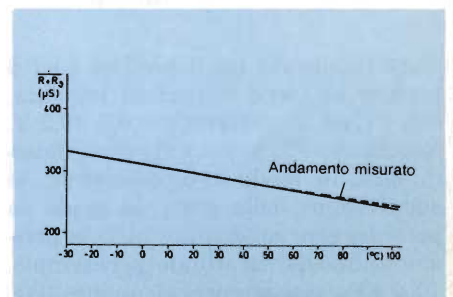


Fig. 3. La curva caratteristica del sensore di temperatura KTY81 viene resa lineare mediante un resistore da 3 kΩ in parallelo.

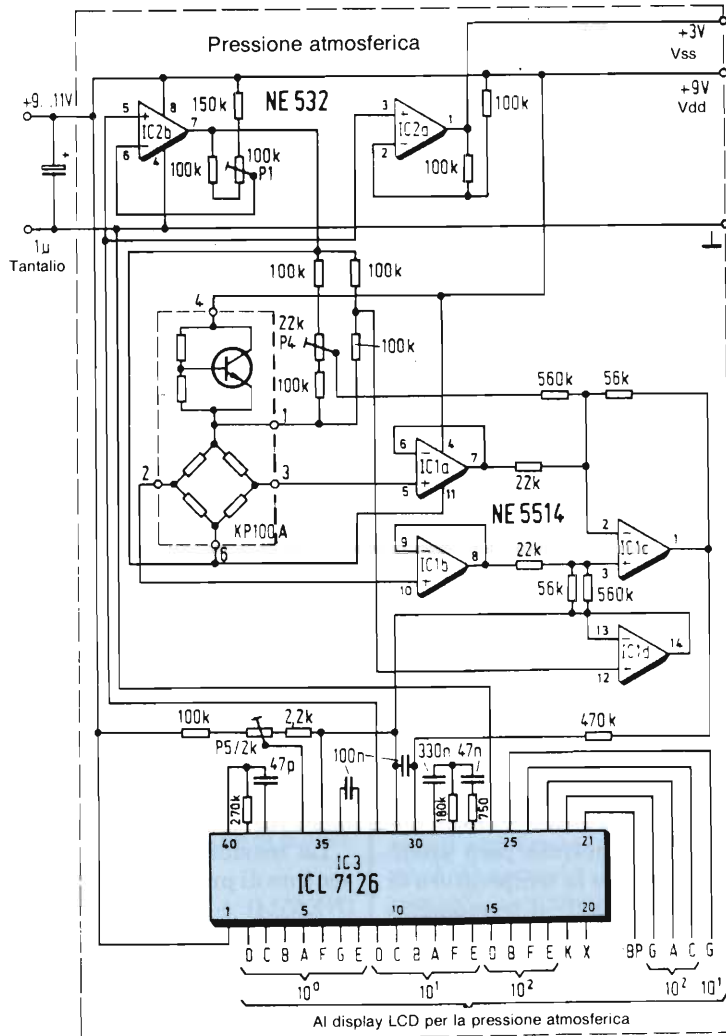


Fig. 4. Il sensore KP 100A eroga una tensione d'uscita analogica proporzionale alla pressione atmosferica. Questa tensione viene amplificata dagli amplificatori operazionali e poi elaborata dal convertitore A/D ICL7126 per essere visualizzata dal display LCD.

zione (applicata tra il piedino 4 ed il piedino 6) viene dapprima regolata, con P1, ad un valore $V_s = 6,0 \pm 0,2$ V. Regolando P5, viene dapprima determinata, in modo approssimativo, la suddivisione della scala, in modo da poter leggere sul display LCD la pressione atmosferica attuale (per esempio, 1000 hPa, cioè ettopascal, oppure 1000 millibar). Variando la pressione che agisce sul sensore (un KP 100A) è possibile controllare se l'indicazione del display LCD varia nel modo corretto.

Le variazioni di temperatura influenzano il sensore di pressione

Il segnale d'uscita proveniente dal ponte di misura contenuto nel sensore di pressione presenta, in caso di cortocircuito del transistor interno (piedini 1 e 4 collegati tra loro), un coefficiente di temperatura negativo CT_{po} dell'ordine di grandezza di circa $-0,2\%/K$. Con il transistor interno, questo coefficiente viene già considerevolmente diminuito, cosicché in caso di piccole variazioni della temperatura ambiente (per esempio, $\pm 5^\circ C$), normali in un appartamento, non è necessario correggere il coefficiente di temperatura. Se però la stazione meteorologica dovesse servire a misurare oscillazioni termiche più elevate, sarà possibile verifica-

re rapidamente il segno del coefficiente termico, riscaldando per breve tempo, ad una temperatura maggiore di circa 20...30 K rispetto a quella dell'ambiente, la basetta con il sensore KP 100A: se il coefficiente di temperatura è positivo, il valore indicato aumenta e se è negativo esso diminuisce. Occorrerà comunque impiegare un componente selezionato per quanto riguarda il coefficiente di temperatura.

Se le variazioni fossero scarse o nulle, sarebbe possibile fare a meno della taratura con P1.

Il coefficiente di temperatura del dispositivo di compensazione interna del KP 100A dipende dalla tensione di alimentazione (cioè dalla tensione applicata tra i piedini 4 e 6). Variando in modo appropriato questa tensione (mediante P1) è possibile ridurre ulteriormente l'eventuale residuo di deriva termica. Quando viene variata la tensione di alimentazione di questo sensore, varia però anche la tensione di alimentazione del ponte, e pertanto anche la sensibilità massima. Questa variazione dovrà essere successivamente compensata regolando P5.

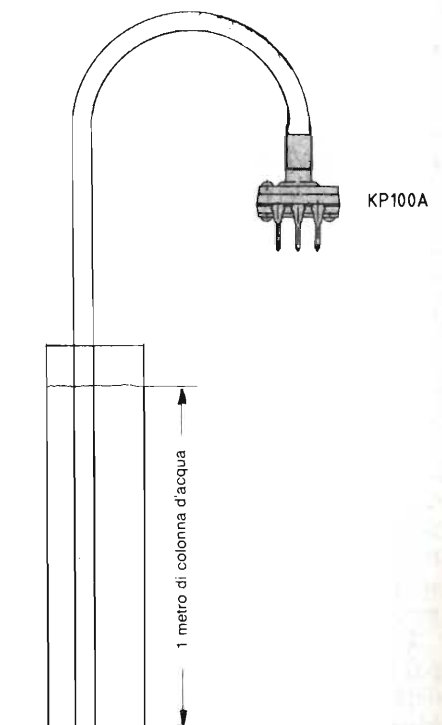


Fig. 5. Dispositivo per la taratura del barometro: una colonna d'acqua alta un metro corrisponde ad una pressione di 100 hPa.

Per determinare la deriva termica residua dell'intero circuito, sarebbe necessario avere a disposizione una cabina termostatica o simili, ma questo è un apparecchio del quale difficilmente potranno disporre gli elettronici dilettanti: senza queste apparecchiature, sarà giocoforza accontentarsi di risultati meno precisi.

Fig. 6. Circuito per misurare l'umidità relativa, che viene alimentato con una tensione stabilizzata (a causa dei due oscillatori) ricavata dal blocco funzionale del barometro. Per questo motivo, la corrente assorbita sarà minore rispetto a quella assorbita con la tensione di 9 V.

È necessario regolare anche l'offset ed il fattore di scala

Se i cicli termici ai quali viene sottoposto il circuito evidenziano un coefficiente di temperatura positivo, la tensione di alimentazione dovrà essere aumentata (con P1), mentre in caso di valori negativi questa tensione dovrà essere diminuita. Questa operazione dovrà essere ripetuta un certo numero di volte, a seconda della precisione finale richiesta allo strumento.

La tensione di offset del KP 100A deve essere corretta mediante il trimmer P4. Utilizzando i mezzi tecnici a disposizione, sarà necessario abbassa-

re la pressione che agisce sul sensore al minimo valore possibile (≤ 10 hPa), osservando contemporaneamente la cifra segnata dal display LCD. Tarare poi il circuito, con P4, in modo che il valore indicato corrisponda alla pressione minima effettiva (misurare quest'ultima con lo strumento più preciso disponibile). Occorre anche fare attenzione al segno della cifra indicata dal display: infatti, l'indicazione deve essere sempre positiva.

Per correggere il fattore di scala, alla pressione atmosferica, è necessario regolare P5 fino a quando il display non segnerà con precisione questo valore (per esempio, 1020 hPa - controllare con uno strumento di taratura o di confronto). La messa a punto del circuito

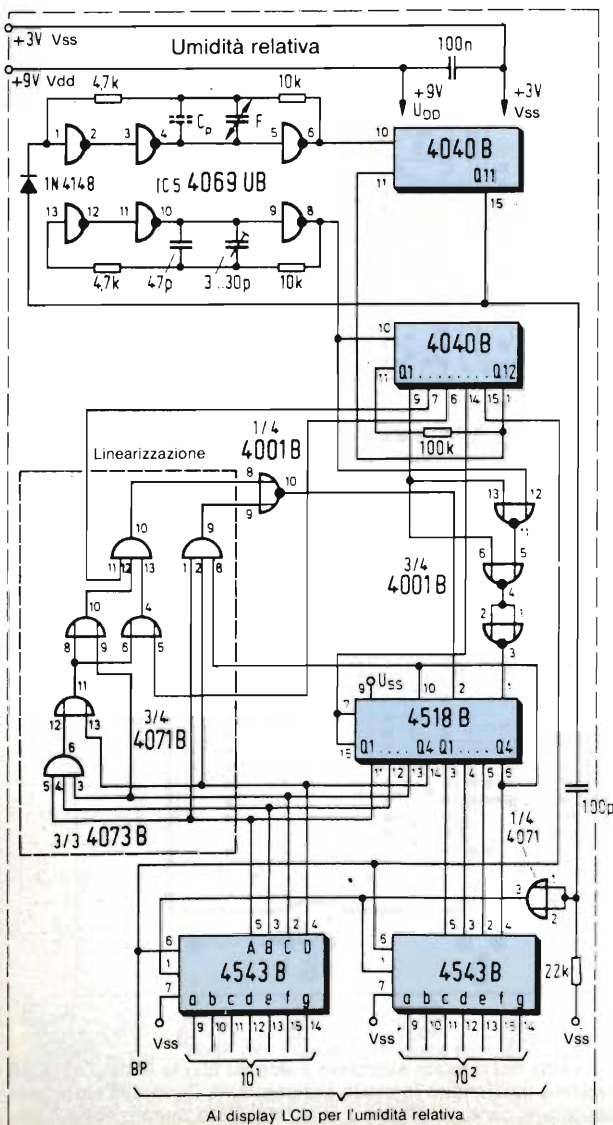


Tabella 2. Elenco dei componenti per il montaggio del circuito stampato.

Per la temperatura	1 potenziometro
Semiconduttori	10 giri, 2 k Ω
1 ICL7126	1 potenziometro
1 BC 548B	22 k Ω
Resistori	1 potenziometro
(Strato metallico RM10)	100 k Ω
1 750 k Ω	Condensatori
1 2,2 k Ω	1 47 pF
1 3 k Ω	1 47 pF
1 7,5 k Ω	2 100 pF
1 15 k Ω	1 330 pF
3 100 k Ω	1 1 μ
2 180 k Ω	tantalio
1 270 k Ω	Varie
1 470 k Ω	1 sensore KP 100A
2 potenziometri 1 k Ω	1 Display LCD
Condensatori	(vedi temperatura)
1 47 pF	Per l'umidità relativa
1 47 pF	Semiconduttori
2 100 nF	1 4001
1 330 nF	2 4040
Varie	1 4069
2 sensori KTY81	1 4071
display LCD	1 4073
(p. es. Videlec FLB 3513B2)	2 4543
deviat. unipolare	1 1N4148
Per la pressione atmosferica	Resistori
Semiconduttori	(strato metallico RM10)
ICL 7126	2 4,7 k Ω
NE 5514	2 10 k Ω
NE 532N	1 22 k 1 100 k Ω
Resistori	Condensatori
(strato metallico RM10)	2 47 pF
1 750 Ω	1 3...30 pF (variabile)
1 2,2 k Ω	1 100 pF
2 22 k Ω	1 100 pF
2 56 k Ω	1 Cp (vedi testo)
8 100 k Ω	Varie
1 150 k Ω	1 sensore di umidità
1 180 k Ω	1 sensore di umidità
1 270 k Ω	F (Philips)
1 470 k Ω	1 display LCD
2 560 k Ω	(vedi temperatura)

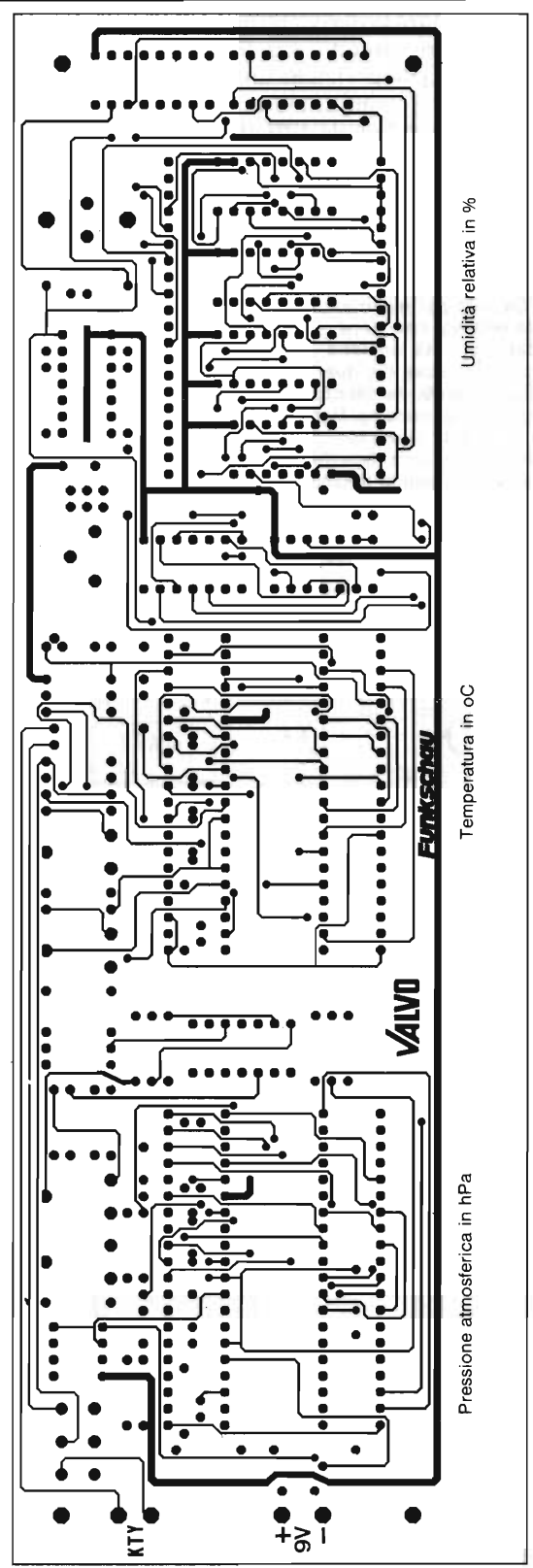
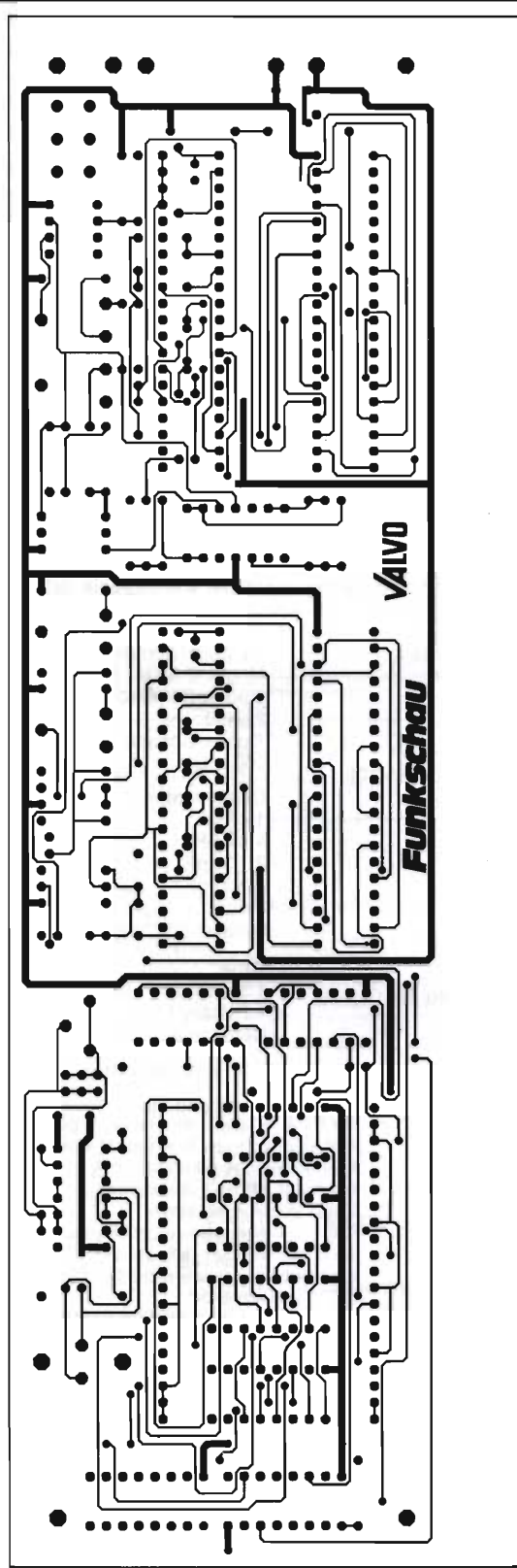


Fig. 7. Piste di rame del circuito stampato a doppia faccia incisa. I singoli circuiti di misura funzionano in modo indipendente l'uno dall'altro: solo l'alimentazione è in comune. Sopra è illustrato il lato rame e sotto il lato componenti.

di misura sarà così terminata.

Desiderando invece visualizzare il valore della pressione riportato al livello del mare, anche questa correzione dovrà essere effettuata con P5; in questo caso, le posizioni di P1 e P4 devono rimanere invariate.

Non avendo a disposizione uno strumento di confronto che possa misurare con precisione la pressione atmosferica, sarà possibile impiegare un metodo di taratura alternativo, utilizzando il dispositivo illustrato in figura 5. Sarà necessario procurarsi un tubo flessibile a tenuta d'aria, lungo circa 2 metri (diametro interno circa 2,8 mm) che dovrà essere collegato, a tenuta d'aria, all'attacco del sensore; anche con una sovrappressione di almeno 100 hPa, non dovranno verificarsi perdite d'aria.

È inoltre necessario un vaso nel quale sia possibile ottenere un'altezza di 1 m di colonna d'acqua: questo serbatoio potrà anche essere ricavato utilizzando

un altro tubo che abbia il diametro notevolmente maggiore del primo.

All'inizio della taratura, è necessario regolare P4 pressapoco a mezza corsa (non toccare P1, che è stato già regolato per correggere il coefficiente di temperatura). Regolare P5 in base alla pressione atmosferica locale. Il valore preciso della pressione, convertito al livello del mare, potrà essere ricavato ascoltando le trasmissioni meteo che vengono quotidianamente messe in onda dalla radio e dalla televisione, oppure questo valore potrà essere richiesto all'apposito servizio telefonico.

La pressione locale, che interessa per la taratura del circuito, diminuisce con l'aumentare della quota sul livello del mare. Questa diminuzione può essere calcolata con la cosiddetta *formula dell'altezza barometrica*:

$$P = p_{o.l} \frac{-4 - h_o}{R \cdot T}$$

Dove P è la pressione effettiva, ho è la quota di riferimento, alla quale la pressione è po e la temperatura è T. R è una costante (R = 29,27 m/K).

Il risultato, oltre che dalla quota altimetrica, dipende anche dalla temperatura locale dell'aria. Questa formula vale, in prima approssimazione, fino ad una quota di 1000 m sul livello del mare: per un calcolo approssimativo, la variazione di pressione è di circa 1 hPa per una differenza di altezza di circa 8,5 m.

Esempio pratico

Supponiamo che la pressione al livello del mare sia uguale a 1000 hPa; in una località posta a 510 m s.l.m. questa pressione diminuisce di 60 hPa, cioè ha il valore di 940 hPa (510 : 8,5 = 60).

Dopo aver regolato, con P5, il display a questo valore (940 hPa), il tubo colle-

GRUPPI STATICI DI CONTINUITA' ASSOLUTA

DA UNA TRADIZIONE DI UPS
DI ALTA POTENZA LA SERIE
COMPACT-UPS

- PROFESSIONALI
- SILENZIOSI
- AFFIDABILI
- ECONOMICI

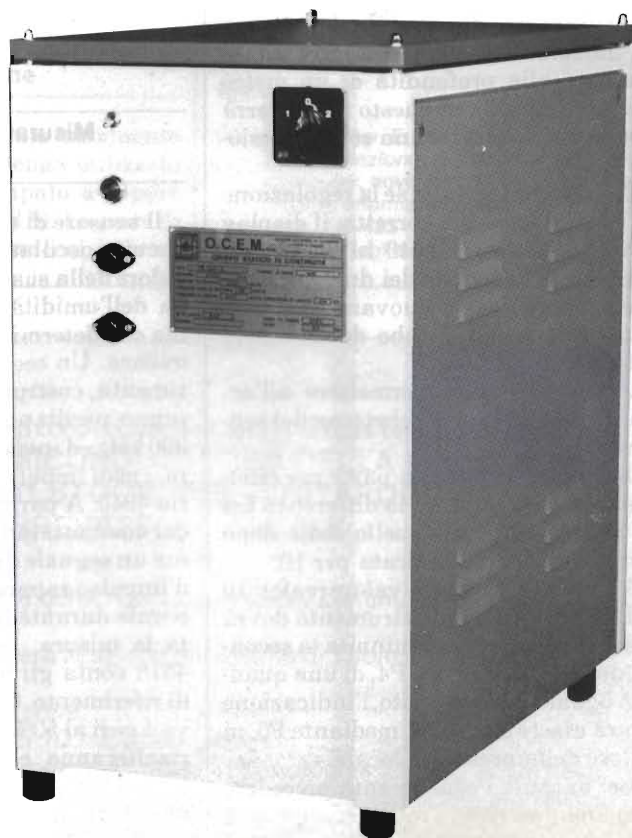
		TIPO A	TIPO B	TIPO C
POTENZA	VA	300	500	1000
STABILITA'	%	± 3	± 3	± 3
TENSIONE BATTERIA	V	24	24	48
DIMENSIONI AxBxC	CM.	55x57x35	70x77x35	70x77x35

— PRONTA CONSEGNA



O. C. E. M. S.P.A.

40016 S. GIORGIO DI PIANO (BOLOGNA)
Via 2 Agosto 1980 n. 11 - ☎ 051/89.71.72 - 89.20.22



Cercasi agenti per zone libere

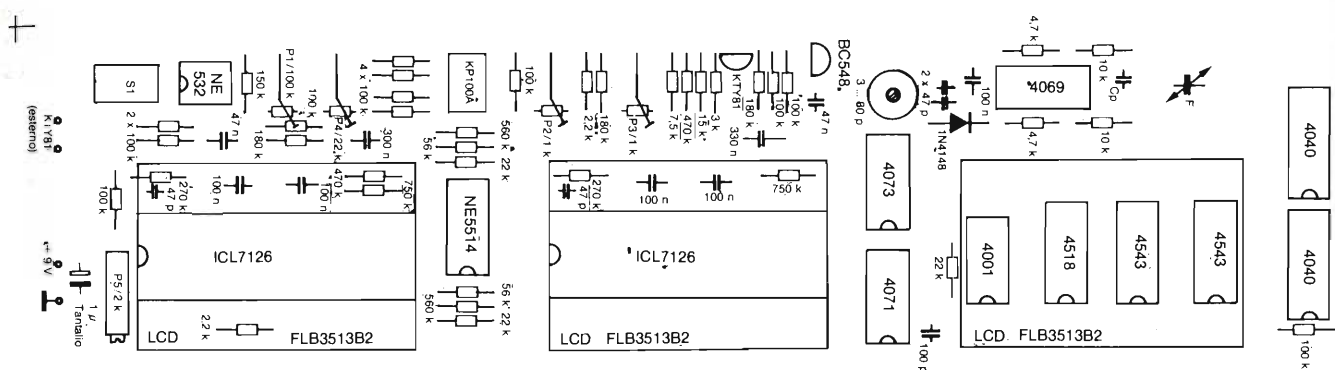


Fig. 8. Disposizione dei componenti sul circuito stampato della stazione meteorologica. È opportuno montare, tarare e collaudare separatamente i tre circuiti. Anche sotto i display sono montati alcuni componenti. I componenti più importanti ed i circuiti stampati per la costruzione di questo apparecchio potranno essere richiesti al seguente indirizzo:

**Siegfried Kilgenstein -
Ramannstrasse 5 - 8000
Muenchen 50 - RFG.**

gato al sensore di pressione dovrà essere immerso nel contenitore riempito d'acqua, alla profondità di un metro esatto (figura 5): in questo modo verrà applicata al sensore una sovrappressione di 100 hPa.

Nell'esempio citato, se la regolazione di P4 e P5 fosse già corretta, il display dovrebbe indicare 1040 hPa. In caso diverso, la posizione dei due potenziometri dovrà essere nuovamente ritoccata. Allo scopo, il tubo dovrà essere estratto dall'acqua.

Attenzione! Non permettere all'acqua di entrare nel bocchettone del sensore.

Il livello dal quale si parte per effettuare la correzione k è la differenza tra il valore indicato e quello reale dopo l'immersione, moltiplicata per 10:

$$k = (\text{valore indicato} - \text{valore reale}) \cdot 10$$

L'indicazione dello strumento dovrà essere aumentata o diminuita (a seconda del segno di k), con P4, di una quantità uguale a k . In seguito, l'indicazione dovrà essere riportata, mediante P5, al valore della pressione locale.

Se, durante l'esperimento precedentemente descritto, l'indicazione con il tubo immerso nell'acqua fosse stata soltanto 1020 e non l'atteso valore di 1040, si ottiene:

$$k = (1020 - 1040) \cdot 10$$

$$k = -200$$

L'indicazione avrebbe dovuto essere ridotta, con P4, al valore di $940 - 200 = 740$ hPa, aumentando successivamente l'indicazione a 940 hPa mediante P5.

A questo punto, la taratura è conclusa. Come già spiegato quando è stata descritta la correzione del fattore di scala, sarà successivamente possibile convertire, con P5, il valore indicato nel valore corrispondente al livello del mare.

Misuratore di umidità relativa

Il sensore di umidità è inserito in un circuito oscillatore (figura 6). Poiché il valore della sua capacità varia a seconda dell'umidità dell'aria, è quest'ultima che determina, in definitiva, la frequenza. Un secondo oscillatore di riferimento, costruito in modo analogo al primo, oscilla ad una frequenza di circa 300 kHz ed invia, come l'altro oscillatore, i suoi impulsi ad un contatore binario 4040. A partire dai segnali d'uscita dei due contatori, un circuito logico forma un segnale differenza, la cui durata d'impulso rappresenta la finestra temporale durante la quale viene effettuata la misura. In questo intervallo, il 4518 conta gli impulsi dell'oscillatore di riferimento. Quando l'umidità relativa è pari al 50% e la taratura è corretta, risulteranno compresi nella finestra temporale esattamente 50 impulsi. Questi 50 impulsi vengono successivamente visualizzati dal display LCD, tramite il decodificatore - pilota 4543.

La curva caratteristica del sensore

non è molto rettilinea, come sarebbe desiderabile, perciò è necessario un "circuito di linearizzazione". Il circuito, basato su porte logiche, fa in modo che la curva caratteristica non lineare venga approssimata da tre diverse "rette tangenti", una per ciascuna portata di misura. Le diverse pendenze delle tre tangenti vengono ottenute contando solo tre impulsi ogni quattro, per valori di UR (umidità relativa) superiore al 40%. Per valori di UR superiori a 70% verranno utilizzati soltanto due impulsi su quattro.

Per compensare il coefficiente di temperatura (CT) del sensore di umidità, il condensatore in parallelo dovrà avere un CT negativo. Per questo motivo, anche l'oscillatore di riferimento deve essere equipaggiato con due condensatori da 47-pF che abbiano un CT positivo uguale a 100.

In parallelo al sensore deve essere collegata una capacità di 36 pF: questa è in parte dovuta ai conduttori di collegamento al circuito stampato, perciò il condensatore in parallelo dovrà avere una capacità minore: potendo misurare la capacità di questo condensatore, essa dovrà essere uguale alla differenza tra la capacità necessaria e quella dei cavi (normalmente 10...15 pF).

Taratura del circuito di misura dell'umidità relativa

Per elaborare e visualizzare la curva caratteristica di un sensore in un circuito di misura, esistono varie possibilità. Una di queste consiste nello stabilire il punto minimo ed il punto massimo del campo di misura, mediante la taratura. Nel caso in esame, a causa

della caratteristica incurvata, l'errore nella portata intermedia sarebbe relativamente elevato.

Una seconda possibilità di taratura consiste nel determinare la pendenza: in questo caso, per ottenere l'indicazione esatta, deve essere determinato un solo altro punto sulla curva caratteristica. Mediante il circuito di linearizzazione, è stata già prestabilita la pendenza. Per determinare il terzo punto di taratura, sarà opportuno scegliere il punto centrale della scala, cioè il 50% di UR, oppure un punto che corrisponda ad un valore per il quale esista un riferimento il più possibile esatto, e che sia situato nei pressi del centro-scala. Questa indicazione viene corretta mediante il condensatore variabile dell'oscillatore di riferimento (3...30 pF). Con questo, la taratura è terminata.

Per ottenere un valore di umidità relativa che possa costituire una precisa grandezza di confronto, sarà opportuno utilizzare una soluzione salina saturata, la cui composizione sia nota. In tabella 1 sono elencate alcune possibilità per comporre soluzioni saline adatte allo scopo. Deve essere tenuto conto anche della temperatura.

È importante racchiudere in un apposito vaso ermetico la soluzione salina, la quantità d'aria necessaria ed il sensore, e tutto questo insieme dovrà essere mantenuto a temperatura uniforme. Dopo aver introdotto il sensore nello spazio d'aria lasciato dal liquido contenuto nel vaso, prima di regolare il condensatore sarà necessario attende-

re almeno 30 minuti, fino a quando non si sarà stabilita una condizione di equilibrio. Durante questo tempo di attesa, l'aria dovrà essere mantenuta in costante agitazione. Allo scopo potrà essere utilizzato un piccolo ventilatore. Il vaso dovrà rimanere ermeticamente chiuso durante tutto questo intervallo.

Nonostante tutta l'attenzione dedicata alla taratura, potrebbero essere riscontrati anche altri errori di misura:

* Errori dovuti ad insudiciamento del sensore; questo inconveniente può essere eliminato usando un filtro per l'aria.

* Errori dovuti alla tolleranza della capacità in parallelo C_p ($C_p \text{ tot.} = 36 \text{ pF}$). Questa cifra vale esattamente soltanto quando la capacità del sensore sia uguale a quella nominale C , che è di 122 pF al 43% di UR. Il CT positivo del sensore viene in parte compensato dal CT positivo del condensatore di riferimento.

* Errori dovuti alla curvatura della caratteristica, che vengono compensati dal circuito di linearizzazione, in modo che l'errore residuo non superi il valore di una cifra del display.

Costruzione

Il montaggio di questo strumento non è difficile, purché venga utilizzato l'apposito circuito stampato a doppia faccia incisa (figure 7 ed 8). Le piste di rame sono state disegnate così da poter

montare i componenti nel modo più compatto possibile, pur ottenendo un aspetto estetico gradevole. Il circuito stampato a doppia faccia incisa, con fori metallizzati, potrà essere richiesto al seguente indirizzo:

S. Kilgenstein, Ramannstr.5, 8000 Muenchen 50 (R.F.G.)

Per i sensori Philips, rivolgersi al distributore locale.

La disposizione dei componenti sul circuito stampato è illustrata in figura 8, mentre le piste di rame delle due facce sono illustrate in figura 7.

Sarà opportuno montare, tarare e collaudare i tre circuiti uno alla volta.

I componenti dovranno essere saldati nel consueto ordine: prima quelli a profilo più basso, come i resistori, poi i condensatori, eccetera. I circuiti integrati dovranno essere montati su zoccoli. Fare attenzione ai componenti montati al di sotto del display, che dovranno essere ripiegati in modo da occupare il minimo spazio possibile in altezza: per i circuiti integrati usare zoccoli a profilo ribassato. La polarità del KTY 81 non ha importanza, anche se l'involucro è contrassegnato come se fosse un diodo.

Bibliografia

- (1) H. Neumayr, E. Scholz: Igrometro elettronico; Selezione di elettronica e micro-computer, novembre 1984, pagina 162
- (2) Philips: Informazioni tecniche per l'industria: 790 423
- (3) Philips: Foglio dati KP 100A.

THOMSON E UNITED TECHNOLOGIES ANNUNCIANO CONGIUNTAMENTE L'ACQUISTO DA PARTE DI THOMSON SEMICONDUCTEURS DELLA MAGGIOR PARTE DELLE ATTIVITA' INDUSTRIALI, DELLO STOCK, DEL PORTAFOGLIO ORDINI, DELLE TECNOLOGIE E DEI BREVETTI DI MOSTEK

I responsabili principali della produzione, delle vendite e della ricerca di Mostek continueranno nella loro funzione.

L'attuale Presidente di Mostek, Mr. James Fiebiger, dirigerà le attività americane di Thomson Semiconducteurs.

Il numero di effetti considerato è dell'ordine di 1000 persone.

Il montante dell'acquisizione delle attività è dell'ordine di 70 milioni di dollari.

D'altra parte l'accordo prevede che il centro di microelettronica di United Technologies (UTMC) acquisisce, da Thomson Semiconducteurs, per una durata di cinque anni, l'assistenza tecnica destinata a fornirgli l'accesso permanente alle tecnologie di Mostek.

ALIMENTATORI REGOLABILI DI POTENZA

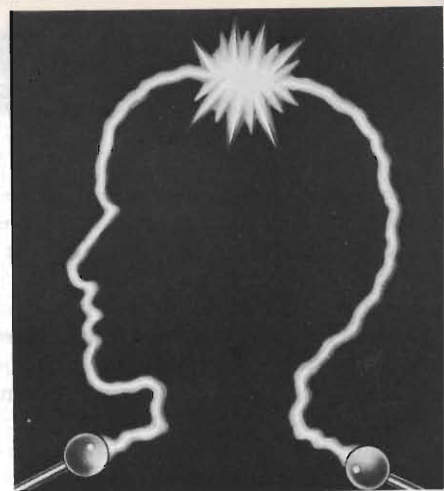
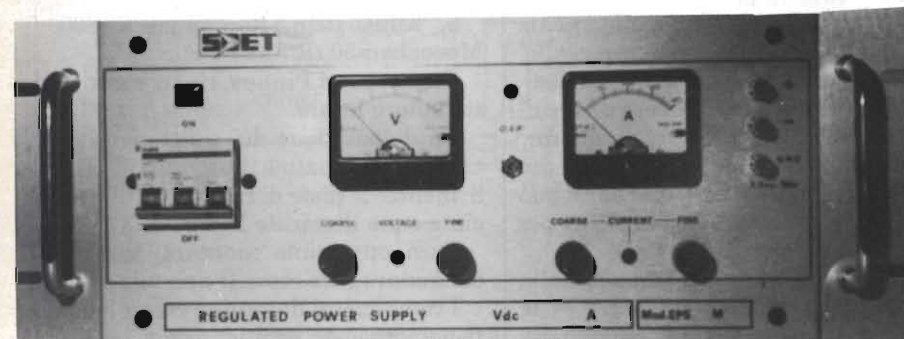
EPS

Potenze fino a 20 KW

Correnti fino a 500 Amp.

Regolabili in modo locale
o remoto

Sensori a distanza - Feedback di misura



Energia controllata. Per sempre

LS



Alimentatori stabilizzati modulari seriali - controlli remoti - protezione totale in corrente ed in tensione - 5 anni di garanzia - dissipatori all'interno del modulo - caratteristiche elettriche paragonabili a modelli da laboratorio - 1 settimana di "burn in". Tali caratteristiche conferiscono ai moduli "LS" doti di assoluta sicurezza e stabilità nel tempo.

Convertitori DC/DC con potenze fino a 30 W
Uscite mono-duali-triple.

Tensioni di alimentazione da 4.5 a 7.2 Vdc -

Piedinatura normalizzata per montaggio su circuito stampato - contenitore in alluminio anodizzato.



AM

MDS



Media potenza - caratteristiche di stabilità elevatissime - controllo visivo di tutte e sue funzioni - tracking automatico - programmabilità remota fino a 1500 Hz - personalissimo e gradevole design - queste ed altre caratteristiche fanno dei modelli MDS i più compatti alimentatori stabilizzati oggi in commercio.

Media potenza - caratteristiche di stabilità identiche alla serie MDS - regolazioni accuratissime - caratteristiche professionali - alta affidabilità visualizzazione su due strumenti a bobina mobile per la misura della tensione e della corrente - uscita tripla 2 x 30V - 2 x 1A

1 x 8V - 1 x 5A

1500 Hz - caratteristiche professionali - regolazioni assicurativissime - alta affidabilità.



MRS.T

HRS



Alta potenza - caratteristiche di stabilità elevatissime - controllo visivo di tutte le sue funzioni - sicurezza termica con segnalazione - doppia sicurezza sui valori di tensione impostati (limiter) programmabilità remota fino a 1500 Hz - caratteristiche professionali - regolazioni assicurativissime - alta affidabilità.

Realizzato al fine di soddisfare le sempre più frequenti richieste di alimentazioni gestite direttamente dal computer. Il programmatore PSP 488 è versatile e permette di poter essere utilizzato con tutti i nostri alimentatori da laboratorio HRS, MRS, MPS e MDS anche di vecchia costruzione.

Realizzato al fine di soddisfare le sempre più frequenti richieste di alimentazioni gestite direttamente dal computer. Il programmatore PSP 488 è versatile e permette di poter essere utilizzato con tutti i nostri alimentatori da laboratorio HRS, MRS, MPS e MDS anche di vecchia costruzione.



PSP

Per avere notizie dettagliate in relazione alla rubrica "Nuovi Prodotti" e alle "inserzioni pubblicitarie", compilate un tagliando per ogni prodotto che vi interessa, e spedite a: JCE - Via Dei Lavoratori, 124 - 20092 Cinisello B. (MI). Il nostro servizio "Informazione Lettori" è organizzato in un sistema speciale di inoltro alle singole ditte.

SERVIZIO RICHIESTA INFORMAZIONI SUI PRODOTTI PRESENTATI
NELLA RUBRICA NUOVI PRODOTTI E NELLE INSERZIONI PUBBLICITARIE

SELEZIONE

di elettronica • microcomputer

S.E. 12/85
Desidero ricevere ulteriori informazioni in merito

al rif. n° a pag.

Mi interessa ricevere:

CATALOGHI LISTINO PREZZI VISITA

NOME/COGNOME

QUALIFICA

DITTA O ENTE

INDIRIZZO

CITTA'

CAP

SETTORE DI ATTIVITA'

TEL.

SERVIZIO RICHIESTA INFORMAZIONI SUI PRODOTTI PRESENTATI
NELLA RUBRICA NUOVI PRODOTTI E NELLE INSERZIONI PUBBLICITARIE

SELEZIONE

di elettronica • microcomputer

S.E. 12/85
Desidero ricevere ulteriori informazioni in merito

al rif. n° a pag.

Mi interessa ricevere:

CATALOGHI LISTINO PREZZI VISITA

NOME/COGNOME

QUALIFICA

DITTA O ENTE

INDIRIZZO

CITTA'

CAP

SETTORE DI ATTIVITA'

TEL.

SERVIZIO RICHIESTA INFORMAZIONI SUI PRODOTTI PRESENTATI
NELLA RUBRICA NUOVI PRODOTTI E NELLE INSERZIONI PUBBLICITARIE

SELEZIONE

di elettronica • microcomputer

S.E. 12/85
Desidero ricevere ulteriori informazioni in merito

al rif. n° a pag.

Mi interessa ricevere:

CATALOGHI LISTINO PREZZI VISITA

NOME/COGNOME

QUALIFICA

DITTA O ENTE

INDIRIZZO

CITTA'

CAP

SETTORE DI ATTIVITA'

TEL.

SERVIZIO RICHIESTA INFORMAZIONI SUI PRODOTTI PRESENTATI
NELLA RUBRICA NUOVI PRODOTTI E NELLE INSERZIONI PUBBLICITARIE

SELEZIONE

di elettronica • microcomputer

S.E. 12/85
Desidero ricevere ulteriori informazioni in merito

al rif. n° a pag.

Mi interessa ricevere:

CATALOGHI LISTINO PREZZI VISITA

NOME/COGNOME

QUALIFICA

DITTA O ENTE

INDIRIZZO

CITTA'

CAP

SETTORE DI ATTIVITA'

TEL.

SERVIZIO RICHIESTA INFORMAZIONI SUI PRODOTTI PRESENTATI
NELLA RUBRICA NUOVI PRODOTTI E NELLE INSERZIONI PUBBLICITARIE

SELEZIONE

di elettronica • microcomputer

S.E. 12/85
Desidero ricevere ulteriori informazioni in merito

al rif. n° a pag.

Mi interessa ricevere:

CATALOGHI LISTINO PREZZI VISITA

NOME/COGNOME

QUALIFICA

DITTA O ENTE

INDIRIZZO

CITTA'

CAP

SETTORE DI ATTIVITA'

TEL.

SERVIZIO RICHIESTA INFORMAZIONI SUI PRODOTTI PRESENTATI
NELLA RUBRICA NUOVI PRODOTTI E NELLE INSERZIONI PUBBLICITARIE

SELEZIONE

di elettronica • microcomputer

S.E. 12/85
Desidero ricevere ulteriori informazioni in merito

al rif. n° a pag.

Mi interessa ricevere:

CATALOGHI LISTINO PREZZI VISITA

NOME/COGNOME

QUALIFICA

DITTA O ENTE

INDIRIZZO

CITTA'

CAP

SETTORE DI ATTIVITA'

TEL.

Per avere notizie dettagliate in relazione alla rubrica "Nuovi Prodotti" e alle "inserzioni pubblicitarie", compilate un tagliando per ogni prodotto che vi interessa, e spedite a: JCE - Via Dei Lavoratori, 124 - 20092 Cinisello B. (MI). Il nostro servizio "Informazione Lettori" è organizzato in un sistema speciale di inoltro alle singole ditte.

SERVIZIO RICHIESTA INFORMAZIONI SUI PRODOTTI PRESENTATI
NELLA RUBRICA NUOVI PRODOTTI E NELLE INSERZIONI PUBBLICITARIE

S.E. 12/85

SELEZIONE

di elettronica • microcomputer

Desidero ricevere ulteriori informazioni in merito

al rif. n° a pag.

Mi interessa ricevere:

CATALOGHI LISTINO PREZZI VISITA

NOME/COGNOME

QUALIFICA

DITTA O ENTE

INDIRIZZO

CITTA'

CAP

SETTORE DI ATTIVITA'

TEL.

SERVIZIO RICHIESTA INFORMAZIONI SUI PRODOTTI PRESENTATI
NELLA RUBRICA NUOVI PRODOTTI E NELLE INSERZIONI PUBBLICITARIE

S.E. 12/85

SELEZIONE

di elettronica • microcomputer

Desidero ricevere ulteriori informazioni in merito

al rif. n° a pag.

Mi interessa ricevere:

CATALOGHI LISTINO PREZZI VISITA

NOME/COGNOME

QUALIFICA

DITTA O ENTE

INDIRIZZO

CITTA'

CAP

SETTORE DI ATTIVITA'

TEL.

SERVIZIO RICHIESTA INFORMAZIONI SUI PRODOTTI PRESENTATI
NELLA RUBRICA NUOVI PRODOTTI E NELLE INSERZIONI PUBBLICITARIE

S.E. 12/85

SELEZIONE

di elettronica • microcomputer

Desidero ricevere ulteriori informazioni in merito

al rif. n° a pag.

Mi interessa ricevere:

CATALOGHI LISTINO PREZZI VISITA

NOME/COGNOME

QUALIFICA

DITTA O ENTE

INDIRIZZO

CITTA'

CAP

SETTORE DI ATTIVITA'

TEL.

SERVIZIO RICHIESTA INFORMAZIONI SUI PRODOTTI PRESENTATI
NELLA RUBRICA NUOVI PRODOTTI E NELLE INSERZIONI PUBBLICITARIE

S.E. 12/85

SELEZIONE

di elettronica • microcomputer

Desidero ricevere ulteriori informazioni in merito

al rif. n° a pag.

Mi interessa ricevere:

CATALOGHI LISTINO PREZZI VISITA

NOME/COGNOME

QUALIFICA

DITTA O ENTE

INDIRIZZO

CITTA'

CAP

SETTORE DI ATTIVITA'

TEL.

SERVIZIO RICHIESTA INFORMAZIONI SUI PRODOTTI PRESENTATI
NELLA RUBRICA NUOVI PRODOTTI E NELLE INSERZIONI PUBBLICITARIE

S.E. 12/85

SELEZIONE

di elettronica • microcomputer

Desidero ricevere ulteriori informazioni in merito

al rif. n° a pag.

Mi interessa ricevere:

CATALOGHI LISTINO PREZZI VISITA

NOME/COGNOME

QUALIFICA

DITTA O ENTE

INDIRIZZO

CITTA'

CAP

SETTORE DI ATTIVITA'

TEL.

SERVIZIO RICHIESTA INFORMAZIONI SUI PRODOTTI PRESENTATI
NELLA RUBRICA NUOVI PRODOTTI E NELLE INSERZIONI PUBBLICITARIE

S.E. 12/85

SELEZIONE

di elettronica • microcomputer

Desidero ricevere ulteriori informazioni in merito

al rif. n° a pag.

Mi interessa ricevere:

CATALOGHI LISTINO PREZZI VISITA

NOME/COGNOME

QUALIFICA

DITTA O ENTE

INDIRIZZO

CITTA'

CAP

SETTORE DI ATTIVITA'

TEL.



Le riviste JCE ti informano di più, ma ti costano di meno

Selezione

abbonamento annuo L. ~~54.000~~ L. 49.500

La rivista di elettronica professionale più diffusa in Italia tra i tecnici e gli operatori del settore. In dono agli abbonati una elegante agenda settimanale.
Prezzo di copertina L. 4.500

Cinescopio

abbonamento annuo L. ~~54.000~~ L. 49.200

La rivista di service più diffusa tra gli installatori di impianti di ricezione teleradiofonica. Accoglie una estesa rubrica dedicata all'installazione di antifurti. In dono agli abbonati il libro "L'ITALIA DELLE TV LOCALI atlante guida per il tecnico e l'installatore".
Prezzo di copertina L. 4.500.

Sperimentare

abbonamento annuo L. ~~54.000~~ L. 49.000

La rivista di elettronica applicata al computer. Si rivolge agli amatori appassionati sia della progettazione elettronica, che della programmazione informatica. In dono agli abbonati un giubbotto antiventivo firmato ATARI Computer.
Prezzo di copertina L. 4.500

Progetto

abbonamento annuo L. ~~42.000~~ L. 35.000

La rivista dedicata totalmente alle classiche applicazioni di elettronica. Si rivolge ai progettisti, ai CB, ai radioamatori e gli appassionati di Hi-Fi. In dono agli abbonati la scatola di montaggio di un Microtrasmettitore FM che consente di far sentire la propria voce sulla gamma FM.
Prezzo di copertina L. 3.500.

EG Computer

abbonamento annuo L. ~~48.000~~ L. 39.000

Rivista di home e personal computer. Si rivolge agli appassionati ai prodotti della piccola informatica. In dono agli abbonati uno splendido portafoglio da vela riportante sul dorso il marchio di EG Computer.
Prezzo di copertina L. 4.000.

Attenzione agli sconti particolari per chi si abbona a due o più riviste.

non solo, gli abbonati hanno diritto a sconti,

Abbonarsi alle riviste JCE

Al risparmio immediato si aggiungono altri due vantaggi evidenti: un omaggio esclusivo e lo sconto sull'acquisto di libri e di software JCE.

Subito un omaggio esclusivo

A tutti gli abbonati alle riviste JCE sarà inviato un omaggio. Un pratico giubbino antivento firmato ATARI COMPUTERS per gli abbonati a Sperimentare; un portafoglio da vela con impresso il marchio della testata per gli abbonati a EG Computers; un'agenda settimanale 1986 ai fedeli di Selezione; il libro "L'Italia delle TV locali. Atlante guida per il tecnico e l'installatore" per gli abbonati a Cinescopio; la scatola di montaggio di un Microtrasmettitore FM per gli abbonati a Progetto.

Sconto 25% sui libri JCE

Gli abbonati usufruiscono di uno speciale sconto del 25% per acquisto, attraverso posta, dei libri del catalogo JCE. L'offerta scade il 31 dicembre '85: dopo di allora lo sconto offerto sarà del 15%.

Sconto 25% sul software JCE

Analogamente ai libri, l'abbonato usufruisce dello sconto del 25% su acquisto postale di software JCE. Anche questa offerta scade il 31 dicembre '85 dopo di che all'abbonato sarà concesso il 15% per il resto dell'anno.

Sconto particolare

Tutti coloro che si abbonano a due o più riviste usufruiscono di un ulteriore considerevole sconto.

Ecco nella tabella sottostante le tariffe per gli abbonamenti cumulativi.

2 riviste	L. 5.000 in meno sulla somma dei due abbonamenti
3 riviste	L. 10.000 in meno sulla somma dei tre abbonamenti
4 riviste	L. 15.000 in meno sulla somma dei quattro abbonamenti
5 riviste	L. 25.000 in meno sulla somma dei cinque abbonamenti

Abbonarsi è facile

Per abbonarsi è sufficiente effettuare il versamento attraverso il bollettino postale inserito in ogni rivista JCE.

Il bollettino è predisposto per abbonamenti ad una o più riviste.

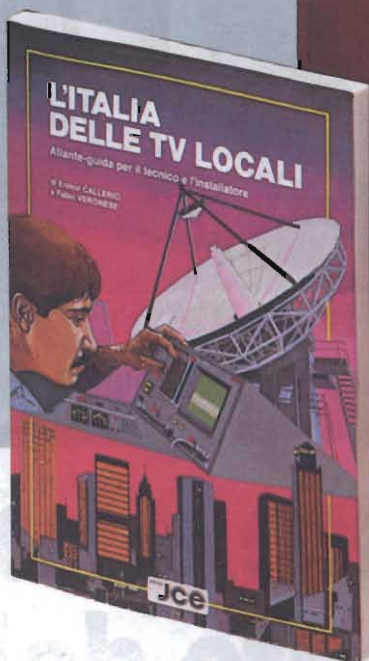
A versamento effettuato, l'abbonamento è automaticamente in atto. L'abbonamento scade a dicembre 1986.



per l'anno 1986 tariffe agevolate e...

REGALI ESCLUSIVI

Un giubbotto
antivento
per gli abbonati
a Sperimentare

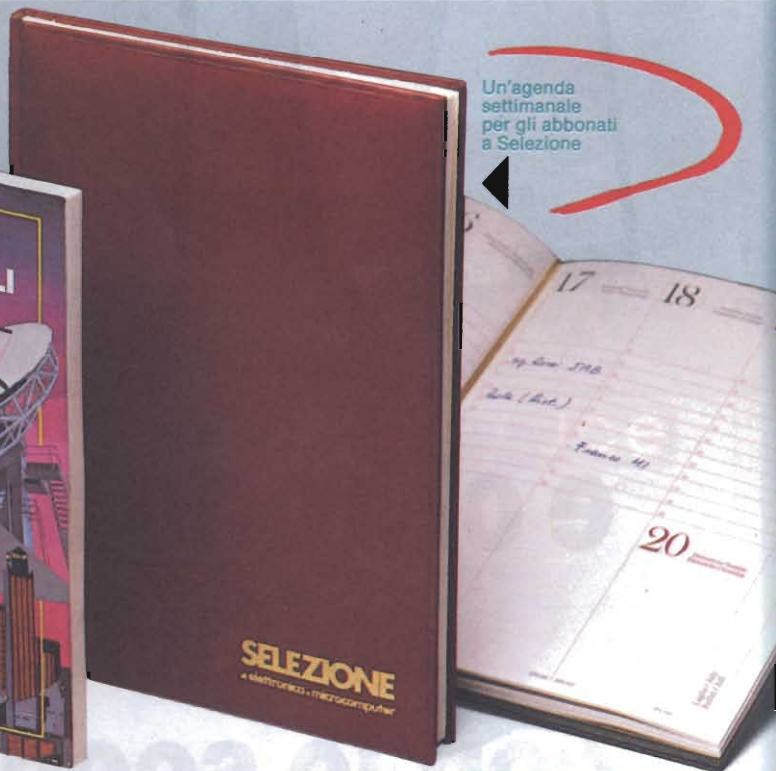


Un atlante guida
per gli abbonati
a Cinescopio



Un portafoglio
da vela
per gli abbonati
a EG Computer

Un'agenda
settimanale
per gli abbonati
a Selezione



Un microtrasmettitore FM
per gli abbonati a Progetto



e offrono agli abbonati software e libri con lo sconto del 25%

Un altro fantastico vantaggio per l'abbonato a una più riviste JCE, è lo sconto eccezionale del 25% sull'acquisto di almeno due nostre pubblicazioni — Libri, Software — ordinate per corrispondenza. La scelta è ampia in un catalogo ricco di oltre 100 titoli tra libri e software su argomenti di sicuro interesse. Chi, per esempio, dispone di un computer SINCLAIR SPECTRUM 48K o PLUS, non può rinunciare a libri come "APPROFONDIRE LA CONOSCENZA DELLO SPECTRUM" e "POTENZIATE IL VOSTRO SPECTRUM", impareggiabili guide alla programmazione, oppure i recentissimi "GRAFICA AVANZATA" e "SPECTRUM +: Linguaggio Macchina Avanzato" che costituiscono il limite ultimo delle possibilità di questi computer. Tra il Software Sinclair vi sono numerosi programmi didattici quali: "GEOMETRIA", "TRIGONOMETRIA", "STUDIO DI FUNZIONI" etc., oppure l'affascinante "AVVENTURA DEI TUOI SOGNI", l'emozionante "CAMPIONATO DI CALCIO" o il professionale "BUSINESS GRAPHICS". Chi invece possiede un COMMODORE, trova nel catalogo libri come "SPRITE & SUONO DEL C 64", o "APPLICAZIONI COMMERCIALI PER IL C 64", o al recentissimo "COMMODORE C16"

tutti corredati da cassetta software.

Anche nel Software Commodore la scelta non manca: programmi didattici come "GEOMETRIA PIANA", "GEOMETRIA SOLIDA", "TRIGONOMETRIA", oppure per programmatori più esperti "EDITOR ASSEMBLER", "SUPERMONITOR", e per chi vuole lavorare in alta risoluzione "DISEGNAMO CON IL C 64", tutti con istruzioni in italiano. Infine, per chi ha il computer MSX vi sono nuovi libri molto interessanti: "MUSICA SINTETIZZATA IN MSX" e "PROGRAMMI IN MSX" entrambi con cassetta e "TASWORD MSX" uno stupendo word processing.

Se vi abbonerete alle riviste JCE, non dimenticatevi di approfittare di questa vantaggiosa offerta sulle pubblicazioni, ma attenzione: avete tempo fino al 31-12-1985. Dopo tale data, infatti, e per tutto l'anno, agli abbonati verrà riservato lo sconto del 15% su tutte le pubblicazioni JCE. Per effettuare l'acquisto di libri e software utilizzate il modulo d'ordine allegato alla presente documentazione.

fantastico sette !!

Sette libri del valore di L. 70.000 a sole L. 22.000

Per poterli ricevere occorre abbonarsi alle **3** fantastiche riviste:

- **Selezione di elettronica e microcomputer** ● **Cinescopio** ● **Progetto**

Compilare il modulo con le forme di pagamento prescelte e spedirlo in busta chiusa a:

JCE
Casella Postale 118
20092 CINISELLO BALSAMO

FORMA DI PAGAMENTO PRESCELTA



Barrare la voce che interessa

- Pago anticipatamente l'importo del materiale ordinato, con vaglia postale intestato a:
JACOPO CASTELFRANCHI EDITORE - CASELLA POSTALE 118
20092 Cinisello Balsamo
- Pagherò in contanti alla consegna del pacco l'importo del materiale ordinato
- Pago anticipatamente l'importo del materiale ordinato e allego al presente modulo d'ordine un assegno bancario intestato a:
JACOPO CASTELFRANCHI EDITORE

Si prega di compilare questo modulo in ogni sua parte scrivendo in modo chiaro e leggibile.

Per la spedizione indirizzare in busta chiusa a:

JCE CASELLA POSTALE 118
20092 Cinisello Balsamo

Nome

Cognome

Via

Città

Data C.A.P.

Desidero ricevere la fattura SI NO Barrare la voce che interessa

Codice Fiscale/P. IVA

fantastico

sette!!

Sette libri del valore di L. 70.000 a sole L. 22.000

Per poterli ricevere occorre abbonarsi alle **3** fantastiche riviste:

- **Selezione di elettronica e microcomputer** ● **Cinescopio** ● **Progetto**

Compilare il modulo con le forme di pagamento prescelte e spedirlo in busta chiusa a:

JCE
Casella Postale 118
20092 CINISELLO BALSAMO

MODULO D'ORDINE



DESCRIZIONE DEGLI ARTICOLI	CODICE ARTICOLI	QUANT.	PREZZO UNITARIO	PREZZO TOTALE
L'ELETTRONICA IN LABORATORIO	/	1		22.000
MANUALE DI SOSTIT. TRANSISTOR	/	1		10.000
I PROGETTI DI ELECTOR DIGIT/2	/	1		6.000
APPUNTI DI ELETTRONICA VOL. 2	/	1		8.000
APPUNTI DI ELETTRONICA VOL. 3	/	1		8.000
APPUNTI DI ELETTRONICA VOL. 4	/	1		8.000
APPUNTI DI ELETTRONICA VOL. 5	/	1		8.000
	/			

DATI RIGUARDANTI L'ABBONAMENTO

Mi sono abbonato alle seguenti 3 riviste:

- Selezione di elettronica e microcomputer
 Cinescopio
 Progetto

TOTALE	70.000
SCONTO IN QUANTO VOSTRO ABBONATO	-48.000
IMPORTO SCONTATO	22.000
SPESE DI SPEDIZIONE	+ 3.000

**IMPORTO NETTO
DA PAGARE**

25.000

FANTASTICO ANCORA UN OMAGGIO PER VOI !!!

**RITORNATE QUESTO BUONO COMPLETO
DI OGNI DATO ALLA JCE. RICEVERETE
UN ALTRO LIBRO GRATIS FRA I 5 TITOLI**

**ABBONATEVI a: "EG COMPUTER"
e "SPERIMENTARE con il COMPUTER"**

Abbonamento 1986 a "EG Computer"	L. 39.000
Abbonamento 1986 a "Sperimentare"	L. 49.000
Totale	L. 88.000

2 Abbonamenti a sole L. 83. 000

**Non appena avrete fatto il versamento di conto corrente compilate
il buono "OMAGGIO" con l'indicazione del libro da voi scelto.
Vi verrà spedito SUBITO senza alcuna spesa.**

BUONO PER RICEVERE IN OMAGGIO IL LIBRO

- CREATE GIOCHI ARCADE CON LO SPECTRUM con cassetta
- APPROFONDIRE LA CONOSCENZA DELLO SPECTRUM con cassetta
- POTENZIATE IL VOSTRO SPECTRUM con cassetta
- ALLA SCOPERTA DEL QL IL COMPUTER SINCLAIR
- MUSICA SINTETIZZATA IN MSX

Contrassegnare il quadratino del libro gratis desiderato

**ATTENZIONE: IL BUONO È VALIDO SOLO SE SI È VERSATO L'IMPORTO
PER L'ABBONAMENTO 1986, ALLE 2 RIVISTE COMPILATO
IN OGNI SUA PARTE.
DETTO BUONO SCADE IL 31-12-1985**

Sig.

Via

Città

CAP Prov.

Mi sono abbonato a "EG COMPUTER" e "SPERIMENTARE con il COMPUTER"

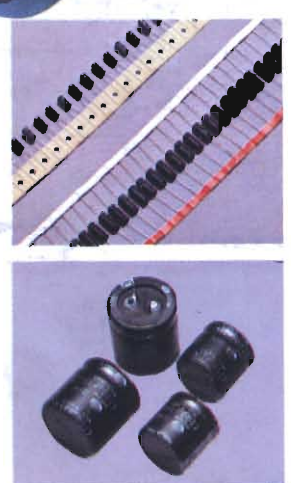
Data del bollettino di c/c postale _____



S



High reliability Electrolytic Capacitors



Series	Lead Type	Feature, Application of Purpose	WV. (V) Range	Capacitance Range	Operating Temp Range
RU	Radial	Subminiature, Extended Temp. Range	6.3 - 250	0.1 - 10,000	-40°C ~ +105°C
TU	Axial	Subminiature, Extended Temp. Range	6.3 - 250	0.1 - 10,000	-40°C ~ +105°C
RSM	Radial	Super Subminiature	6.3 - 50	0.1 - 3,300	-40°C ~ +85°C
RL	Radial	Low leakage, Miniature	6.3 - 100	0.1 - 2,200	-40°C ~ +85°C
TL	Axial	Low leakage, Miniature	6.3 - 100	0.1 - 2,200	-40°C ~ +85°C
RUF	Radial	Low ESR, Low Impedance, Miniature	6.3 - 50	1 - 1,000	-55°C ~ +105°C
RNP	Radial	Speaker Network, Bi-polar	25 - 50	1.0 - 100	-40°C ~ +85°C
TNP	Axial	Speaker Network, Bi-polar	25 - 50	1.0 - 100	-40°C ~ +85°C
RWC	Radial	Clean Proof, Miniature	10 - 100	1.0 - 3,300	-40°C ~ +85°C
FUF	Snap-in	Low ESR, Low Profile, Extended Temp. Range, PCB Mounting	10 - 250	100 - 10,000	-40°C ~ +105°C
LUF	Snap-In	For Switching Power Supply	10 - 250	100 - 10,000	-40°C ~ +105°C
FWF-HR	Snap-in	Low ESR, High Ripple Current, PCB Mounting	160 - 250	150 - 1,000	-40°C ~ +85°C
PS	Screw	Computer grade, Large Capacitor Medium ripple Current, Mini Size	6.3 - 450	150 - 68,000	-40°C ~ +85°C
MS	Lug	Motor Starting	110 - 300	25 - 500	-25°C ~ +70°C
ES	Lug	Energy Storage	150 - 450	100 - 1,000	-25°C ~ +70°C
PF	Lug	Photo Flash	330	60 - 1,500	-10°C ~ -50°C

SGE-SYSCOM S.P.A.

20092 Cinisello B. (MI), Via Gran Sasso, 35 - tel. 02/6189159 - 6189251/2/3 - Telex 330118